

RFG_{SERIES} カードガイドセット

RoHS
対応品

販売単位
10本



特徴

- サブラック用のカードガイドです。
- サブラックへは下側からM3ねじを用いて取り付けます。
- 使用できるPCBの厚さは、1.6mmです。
- 前後部はPCBが挿入しやすいように左右に傾斜部を設けています。

構成内容

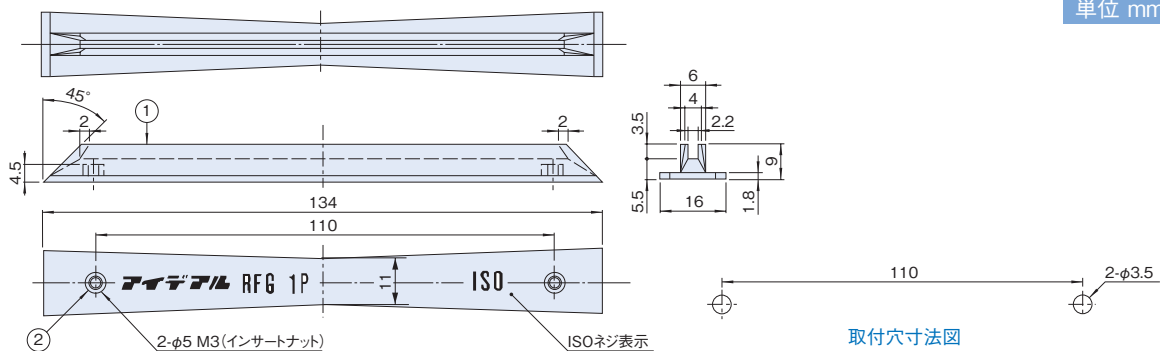
照番	名称	個数	材質	色・外装処理
1	カードガイド	10	ABS	「スカイブルー」
2	インサートナット	20	黄銅	生地

付属品 無

機種内容

在庫区分	型番	外形寸法(mm)			備考
		W ₀	H ₀	D ₀	
在庫品	RFG-1P-10	16	9	134	使用可能なPCBの板厚 1.6mm

外觀寸法図



RFG_{SERIES} カードガイドセット

RoHS
対応品

販売単位
1本



特徴

- サブラック用のカードガイドです。
- サブラックへは下側からM3ねじを用いて取り付けます。
- 使用できるPCBの厚さは、1.6mmです。
- 前後部はPCBが挿入しやすいように左右に傾斜部を設けています。

構成内容

照番	名称	個数	材質	色・外装処理
1	カードガイド	1	ABS	「スカイブルー」
2	インサートナット	2	黄銅	生地

付属品 無

機種内容

在庫区分	型番	外形寸法(mm)			備考
		W ₀	H ₀	D ₀	
在庫品	RFG-1P	16	9	134	使用可能なPCBの板厚 1.6mm

外觀寸法図

