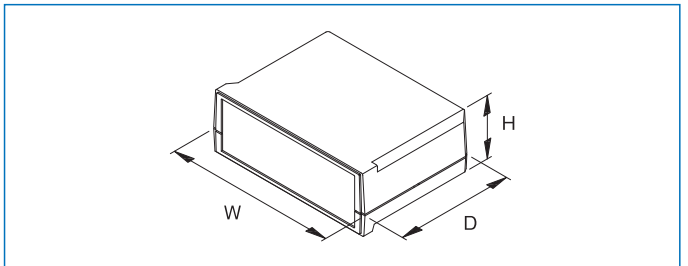


特徴

- モテックは、卓上型の電子機器用のプラスチックケースです。
- 使いやすいサイズをラインナップしています。
- 前面がスロープパネルの機種は、斜面が読み取りや操作を快適にし、ユニークな卓上型ケースとして提案いただけます。
- 上下カバーはビスが不要な嵌め込み構造で、組立てに要する時間とコストを節約できます。
- 上下カバーのロックは、側面から小型のマイナスドライバーで解除できます。
- モダンでファッショナブルなデザインです。
- 内部の溝は、基板の垂直実装や仕切り板をはめ込むのに利用できます。
- スロープパネル(傾斜パネル)は、使いやすい操作面として利用できます。
- スロープパネルの凹型の操作面は、メンブレンシートを保護します。
- 透明のゴム足(粘着式)は、卓上におけるケースの滑り止めに役立ちます。
- 計測・制御のフィードバック用、周辺機器・インタフェース・スイッチボックス・モデム医療・研究分野等に幅広く使用できます。

最大サイズ

型番		PCB (mm)	メンブレンスイッチ (mm) (スロープパネルタイプのみ)
フラットパネルタイプ	スロープパネルタイプ		
VAA-10□□AV-WM1	VAA-1065PS-WM1	128 × 90	137.8 × 46.8
VAA-14□□AV-WM1	VAA-1475PS-WM1	178 × 125	186.7 × 54.4
VAA-16□□AV-WM1	VAA-1685PS-WM1	208 × 150	214.7 × 62.9
	VAA-21B0PS-WM1		214.6 × 90.6



構成内容

照番	名称	個数	材質	色・外装処理
1	上下カバー	2	UL94HB適合 ABS	「オフホワイト」
2	パネル	0/2 ※1	アルミ板 t1.5	B2アルマイト
3	パネル	0/1 ※2		
4	スロープパネル	0/1 ※2	UL94HB適合 ABS	「オフホワイト」
5	フィート	4	ウレタンゴム(接着剤付き)	「透明」

付属品 なし
 ※1 VAA-□□□□AV-WM1 2個 VAA-□□□□PS-WM1 0個
 ※2 VAA-□□□□AV-WM1 0個 VAA-□□□□PS-WM1 1個

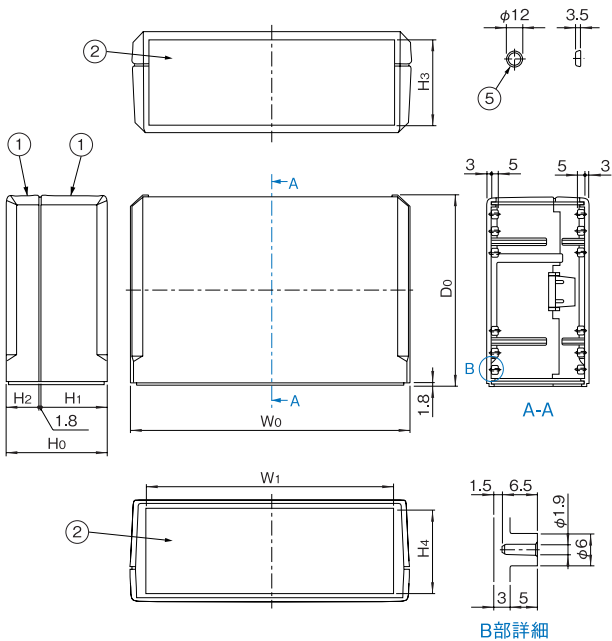
機種内容

在庫区分	型番	外形寸法 (mm)			詳細寸法 (mm)							パネル寸法 (mm)		形状	質量 (g)				
		W0	H0	D0	W1	H1	H2	H3	H4	D1	T	W	H						
在庫品	VAA-1040AV-WM1	155	40	105	132	19.1	19.1	28	28	-	-	136	32	フラットパネルタイプ	155				
	VAA-1065AV-WM1		65			53		53	57										
	VAA-1090AV-WM1		90			78		78	82										
	VAA-1450AV-WM1	205	50	140	181	24.1	24.1	38	38	-	-	185	42			スロープパネルタイプ	262		
	VAA-1475AV-WM1		75			63		63	67										
	VAA-14A0AV-WM1		100			88		88	92										
	VAA-1660AV-WM1	235	60	165	209	29.1	29.1	47	47	-	-	214	52					スロープパネルタイプ	306
	VAA-1685AV-WM1		85			72		72	77										
VAA-16B0AV-WM1	110		97			97		102											
VAA-1065PS-WM1	155	65	105	138	44.1	19.1	53	47	29.6	2.3	-	-	スロープパネルタイプ	202					
VAA-1475PS-WM1	205	75	140	187	49.1	24.1	63	54.6	34.5	-	-	331							
VAA-1685PS-WM1	235	85	165	215	54.1	29.1	72	63	39	2.5	-	-		450					
VAA-21B0PS-WM1		110			54.1	97	90.7	50.6	502										

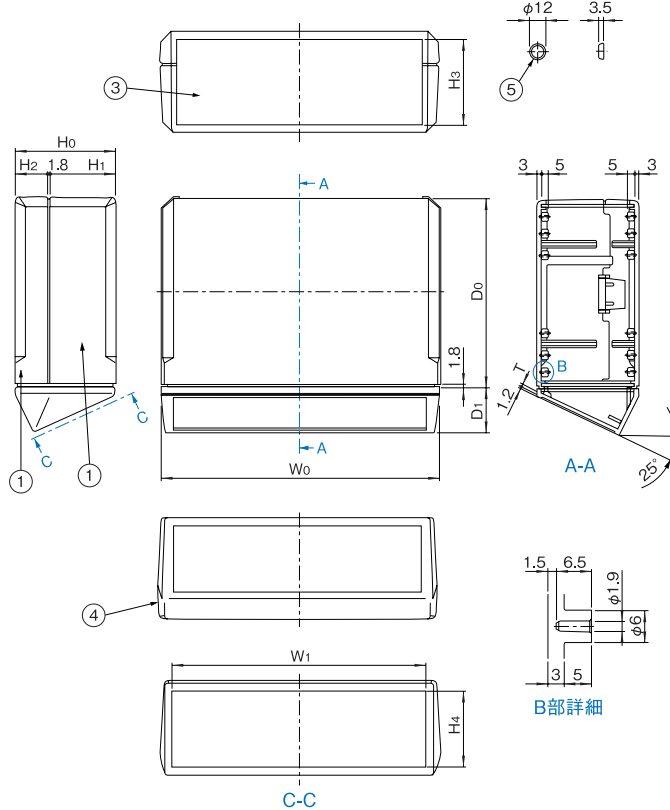
外觀寸法図

単位 mm

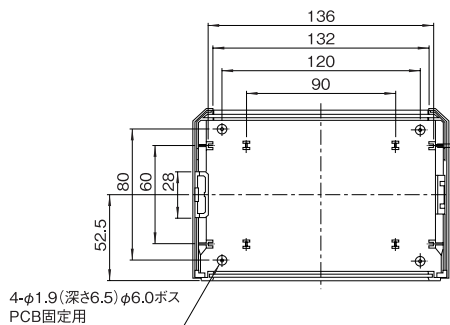
VAA-□□□□AV-WM1
(フラットパネルタイプ)



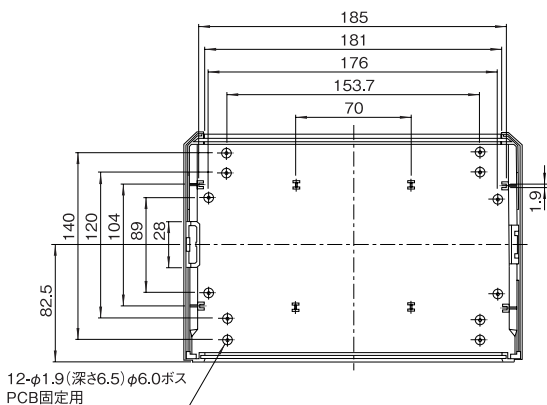
VAA-□□□□PS-WM1
(スローパネルタイプ)



上下カバー内面 (VAA-10□□□□-WM1)



上下カバー内面 (VAA-14□□□□-WM1)



上下カバー内面 (VAA-16□□□□-WM1
VAA-21B0PS-WM1)

