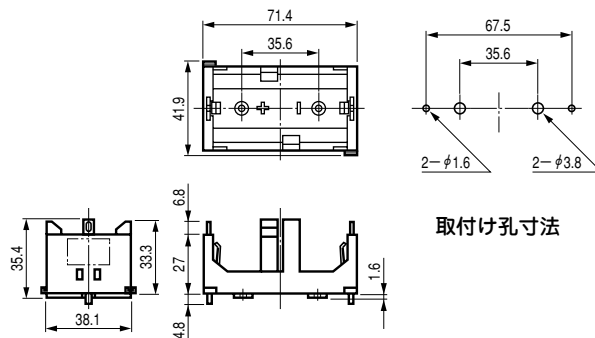
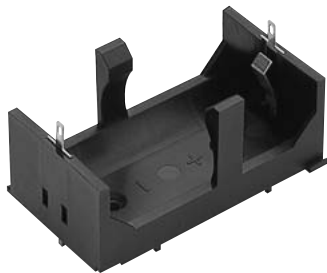


GGBC SERIES

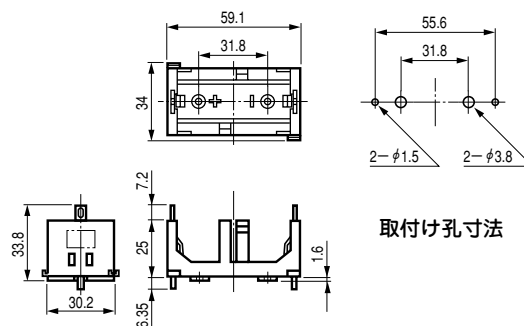
バッテリーコンパートメント P.C.B取付けタイプ ●GGBC-9303110



■構成内容

名称	材質	適合電池個数	色・外装処理
バッテリーコンパートメント	ポリアミド	単1形 1個	「ブラック」

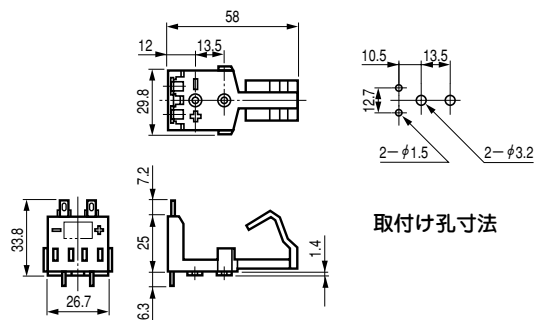
バッテリーコンパートメント P.C.B取付けタイプ ●GGBC-9303210



■構成内容

名称	材質	適合電池個数	色・外装処理
バッテリーコンパートメント	ポリアミド	単2形 1個	「ブラック」

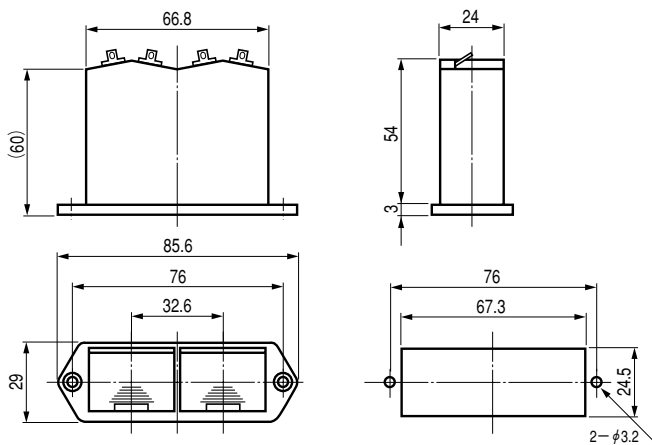
バッテリーコンパートメント P.C.B取付けタイプ ●GGBC-9303510



■構成内容

名称	材質	適合電池個数	色・外装処理
バッテリーコンパートメント	ポリアミド	9V形 1個	「ブラック」

バッテリーコンパートメント カートリッジタイプ ●GGBC-9302520

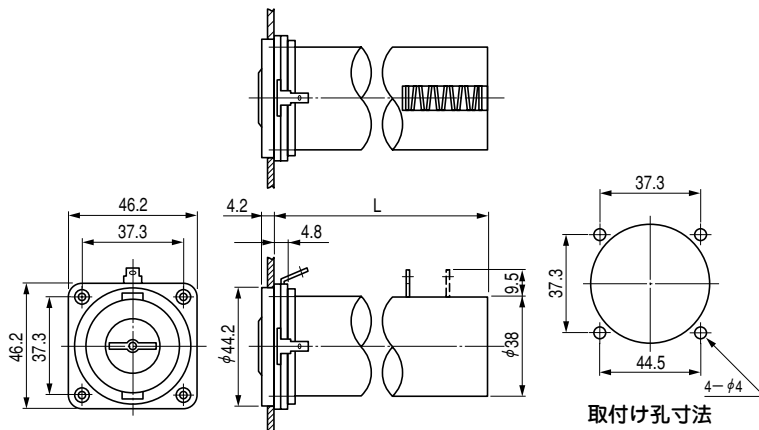


■構成内容

名称	材質	適合電池個数	色・外装処理
バッテリーコンパートメント	ポリアミドGV	9V形 2個	「ブラック」

GGBC SERIES

GGBC-93011 ● バッテリーコンパートメントパネル取付けタイプ



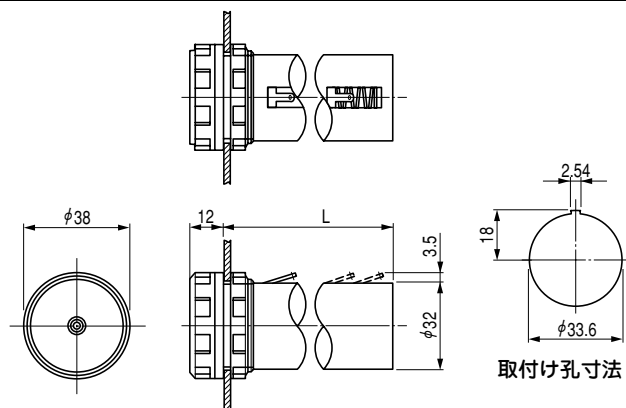
■ 構成内容

名称	材質	色・外装処理
バッテリーコンパートメント	ポリアミドGV	機種内容参照

■ 機種内容

型番	L	適合電池個数	使用最高温度	色・外装処理	
				ベゼルキャップ	ボディ
GGBC-9301110	78.6	単1形 1個	70℃	「ブラック」	「ブラック」
-9301120	143	単1形 2個			
-9301130	203	単1形 3個			

GGBC-93012 ● バッテリーコンパートメントパネル取付けタイプ



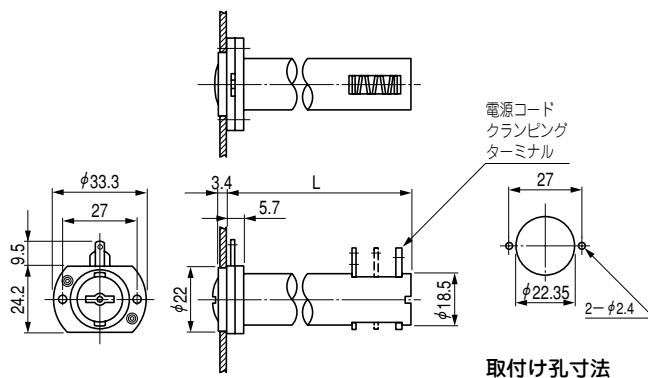
■ 構成内容

名称	材質	色・外装処理
バッテリーコンパートメント	ポリアミドGV	機種内容参照

■ 機種内容

型番	L	適合電池個数	使用最高温度	色・外装処理	
				ベゼルキャップ	ボディ
GGBC-9301210	62	単2形 1個	70℃	「ブラック」	「ブラック」
-9301220	100	単2形 2個			
-9301230	159	単2形 3個			

GGBC-93013 ● バッテリーコンパートメントパネル取付けタイプ



■ 構成内容

名称	材質	色・外装処理
バッテリーコンパートメント	ポリアミドGV	機種内容参照

■ 機種内容

型番	L	適合電池個数	使用最高温度	色・外装処理	
				ベゼルキャップ	ボディ
GGBC-9301310	68.2	単3形 1個	70℃	「ブラック」	「ブラック」
-9301320	118.6	単3形 2個			

アクセサリ

BX SERIES

パネル取付タイプの電池用プラスチックケースです。

バッテリーコンパートメント

販売単位
1個

特徴

- パネル取付タイプの電池用プラスチックケースです。
- パネルなどに指定穴を開けることで取り付けできます。
- フタは、コインまたは太いマイナスドライバーで開閉できます。

構成内容

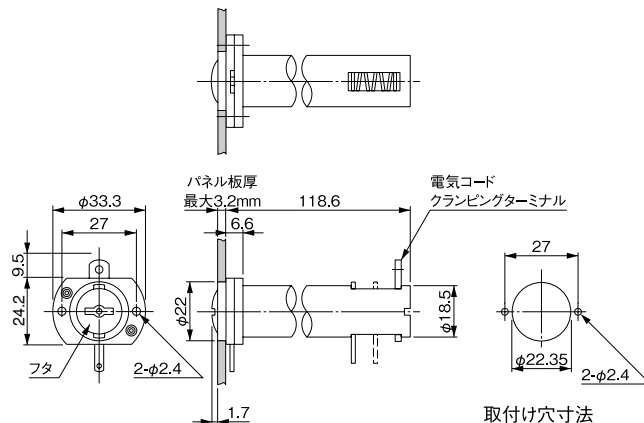
名称	個数	材質	色・外装処理
バッテリーコンパートメント	1	ガラス入りポリアミド・ポリエステル	「ブラック」
一部のパーツ(電池金具等)を省略しています。			付属品 無

機種内容

型番	適合電池個数	使用温度範囲	質量(g)
BX-0012-1	単3形 2個	-30~70℃	23

外観寸法図

単位 mm



取付け穴寸法

BX SERIES

カートリッジタイプの電池用プラスチックケースです。

バッテリーコンパートメント

販売単位
1個

特徴

- カートリッジタイプの電池用プラスチックケースです。
- パネルなどに指定穴を開けることで取り付けできます。
- 取り付けにはM3皿ネジを使用します。
- 電池収納部は、引き出しで開閉できます。

構成内容

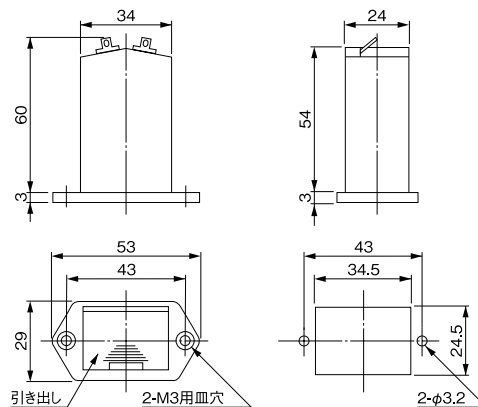
名称	個数	材質	色・外装処理
バッテリーコンパートメント	1	ガラス入りポリアミド	「ブラック」
一部のパーツ(電池金具等)を省略しています。			付属品 無

機種内容

型番	適合電池個数	使用温度範囲	質量(g)
BX-0023	9V形 1個	-30~70℃	26

外観寸法図

単位 mm



取付け穴寸法

BX SERIES

カートリッジタイプの電池用プラスチックケースです。

バッテリーコンパートメント

販売単位
1個

特徴

- カートリッジタイプの電池用プラスチックケースです。
- パネルなどに指定穴を開けることで取り付けできます。
- 取り付けにはM3皿ネジを使用します。
- 電池収納部は、引き出しで開閉できます。

構成内容

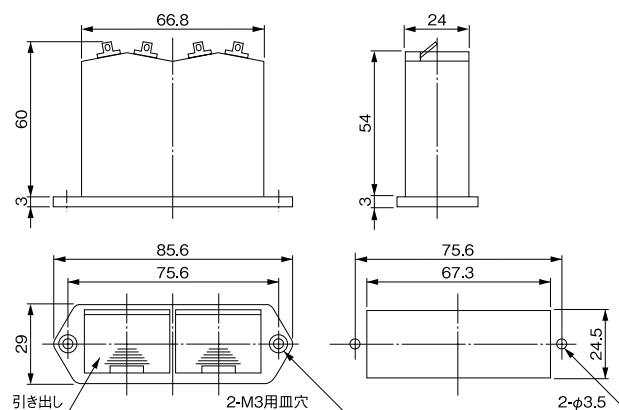
名称	個数	材質	色・外装処理
バッテリーコンパートメント	1	ガラス入りポリアミド	「ブラック」
一部のパーツ(電池金具等)を省略しています。			付属品 無

機種内容

型番	適合電池個数	使用温度範囲	質量(g)
BX-0026	9V形 2個	-30~70℃	47

外観寸法図

単位 mm



取付け穴寸法