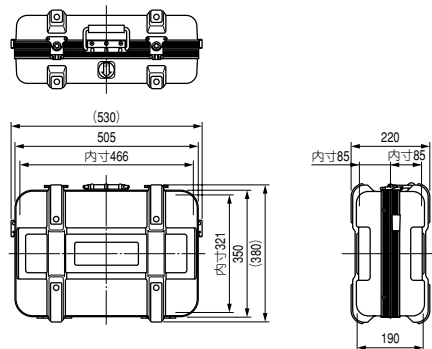


YPF SERIES トランクケース

YPFA-5



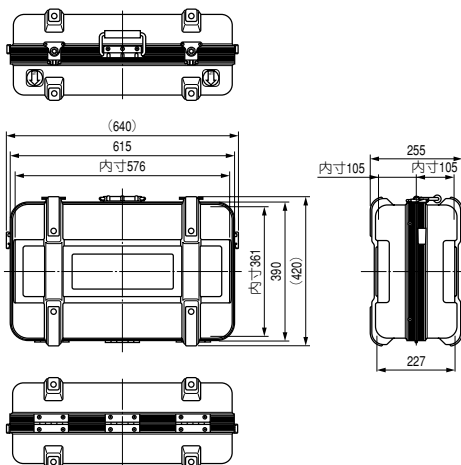
■外観寸法図



YPFA-3



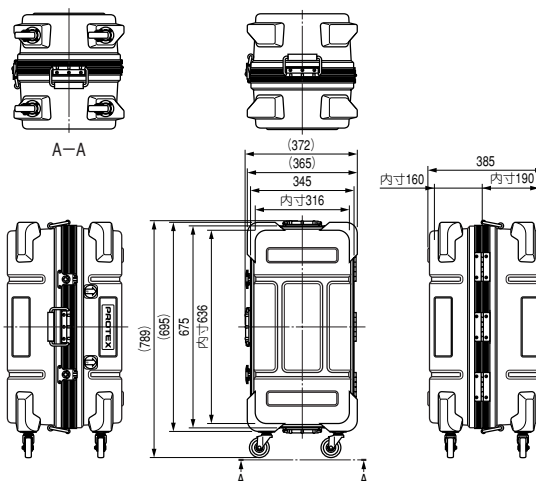
■外観寸法図



YPFS-1



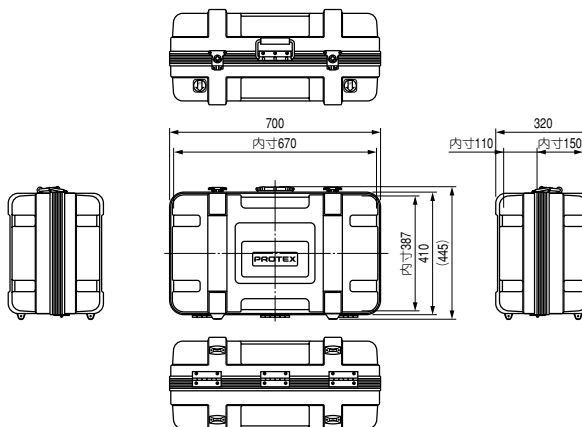
■外観寸法図



YPFP-8



■外観寸法図



コンテナ&トランクケース

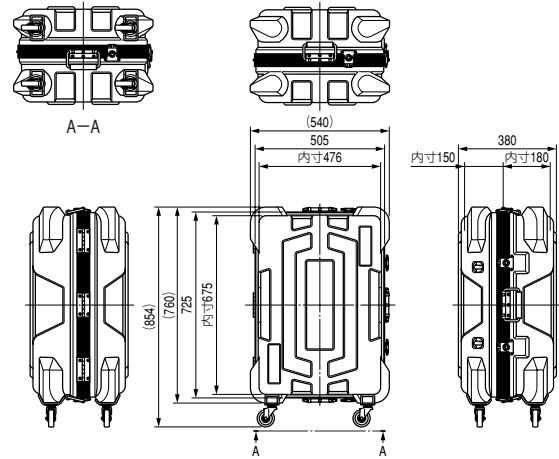
PROTEX

トランクケース YPF SERIES

YPFP-4



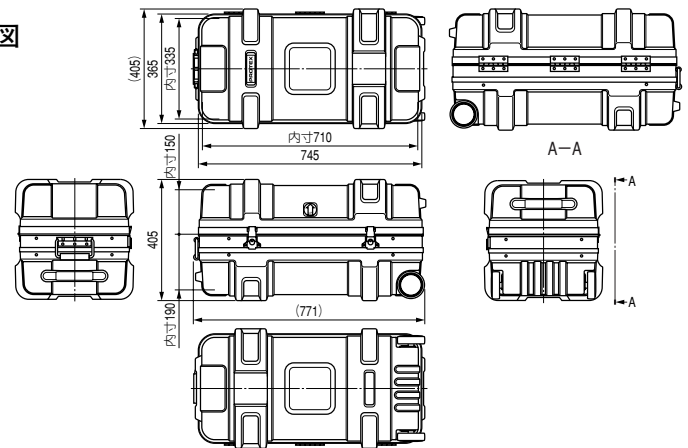
■外観寸法図



YPFP-120



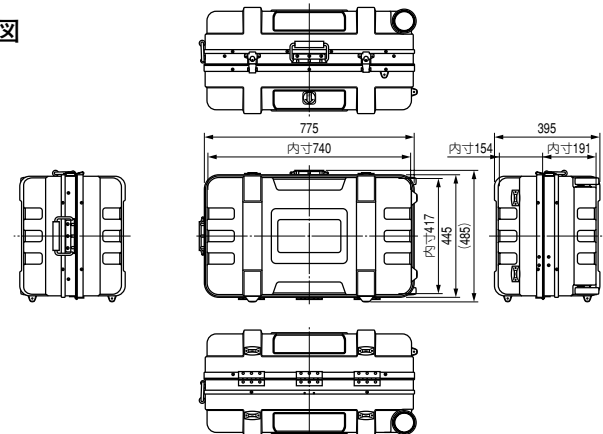
■外観寸法図



YPFP-8SWC



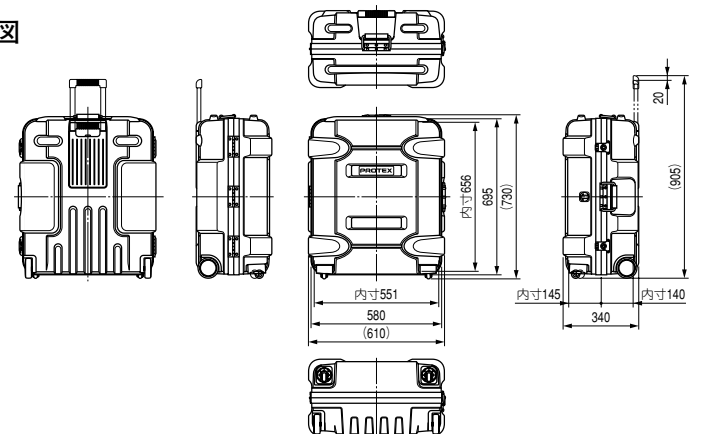
■外観寸法図



YPFP-220



■外観寸法図



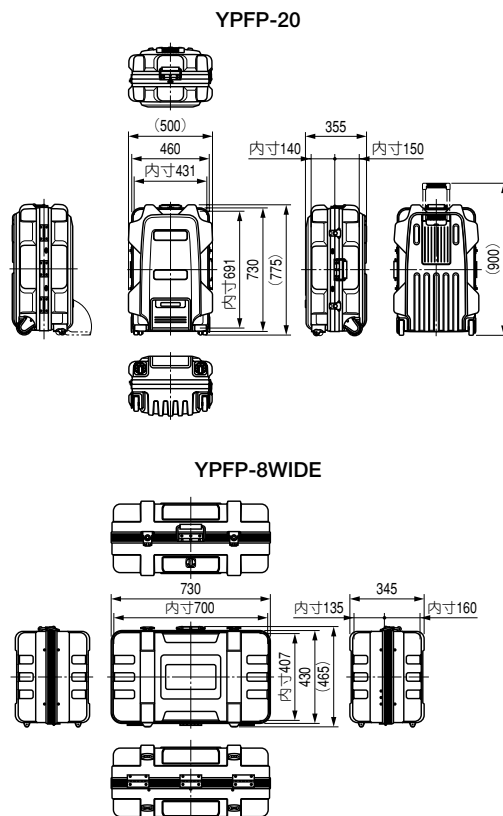
コンテナ&トランクケース

YPF SERIES トランクケース

YPFP-8WIDE/YPFP-20



■外観寸法図



■仕様

- YPFA-5、YPFA-3、YPFS-1、YPFP-8
- YPFP-4、YPFP-120、YPFP-8SWC
- YPFP-220、YPFP-20、YPFP-8WIDE
- 本体 材質・外装処理……高密度ポリエチレン
- 口巻き 材質・外装処理……アルミニウム・アルマイト
- ラッチ 材質・外装処理……スチール（ロータリーキャッチ）
- ハンドル 材質・外装処理……ゴム、スチール
- 内装………有（発泡ウレタン）

■機種内容

型番	外形寸法			内形寸法			質量 (kg)
	W	H	D	W	H	D	
YPFA-5	505	350	220	466	321	85/85	3.9
YPFA-3	615	390	255	576	361	105/105	5.2
YPFS-1	345	675	385	316	636	160/190	7.7
YPFP-8	700	410	320	670	387	110/150	5.4
YPFP-4	505	725	380	476	675	150/180	9.8
YPFP-120	745	405	365	710	190/150	335	7.0
YPFP-8SWC	775	445	395	740	417	154/191	8.0
YPFP-220	580	695	340	551	656	145/140	9.2
YPFP-20	460	730	355	431	691	140/150	7.8
YPFP-8WIDE	730	430	345	700	407	135/160	5.0

※外観寸法図および表記の寸法は参考寸法です。
■は標準在庫品ではありません。

コンテナ & トランクケース

OPTION オプション



●内装用スベアウレタン

■機種内容

■仕様 材質……発泡ウレタン

型番	サイズ	枚数	適合トランクケース
YPFAO-56FM	320×440×15	2枚、330×465×40	YPFA-5
YPFAO-3FM	370×580×20	2枚、370×600×40	YPFA-3
YPFSO-1FM	335×650×50	7枚	YPFS-1
YPFPO-8FM	370×600×20	1枚、370×600×40 400×690×50	YPFP-8
YPFPO-4FM	450×670×40	2枚、490×710×50	YPFP-4



●ショルダーストラップ

■機種内容

型番	適合トランクケース
YPFAO-35FM	YPFA-3、YPFA-5

●キャスター

■仕様 個数……4個/1組

■機種内容

型番	適合トランクケース
YPFSO-14CT	YPFS-1、YPFP-4

■は標準在庫品ではありません。