

FBS_{SERIES} サブラック

RoHS
対応品

組立
キット

アルミ

19INCH
EIA

販売単位
1台



特徴

- VMEbus対応のサブラックです。
- IEC60297-3、DIN41494、ANSI/IEEE1101、EIA-310-D(第1部)など各規格に準拠しており、3U高さのプリント基盤、または3U高さのプラグインユニットを格納することができます。
- 部品構成内容はフレームだけの基本構造となっており、インターナルアクセサリを付加することにより3Uサブラックとして、またエクスターナルアクセサリを付加することにより運用用途を広げることが可能となっています。
- 高さは3U(132.5mm)の1種類、横幅が4種類(28TE、42TE、63TE、84TE)、奥行きが3種類の計12機種揃っています。

注意

- 本製品は組み立て式のキットでの販売になります。組み立てにはプラスドライバー等の一般的な工具が必要になります。

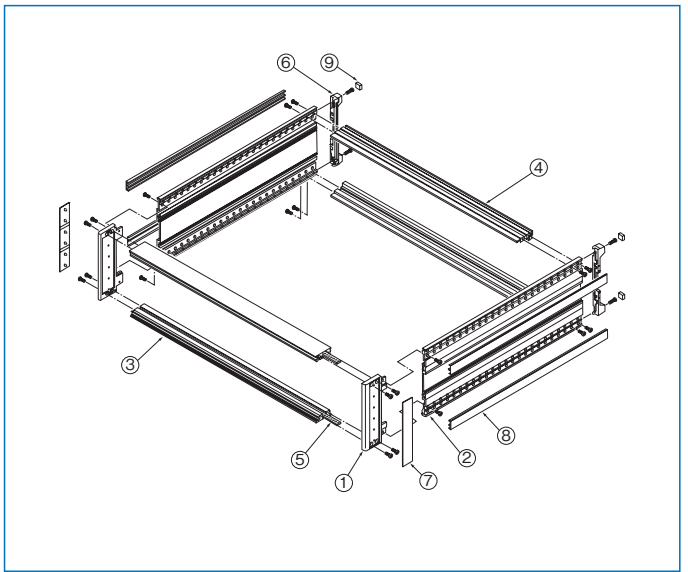
構成内容

照番	名称	個数	材質	色・外装処理
1	ノーマルHメンバー	2	亜鉛ダイキャスト	「ディープオリーブ」
2	Dフレーム	2	アルミ押出形材	7.5Y3.1/1 メラミン塗装
3	フロントWフレームB	2		B2アルマイト
4	リヤWフレームB	2		
5	ガイドセッター	2		生地
6	リヤフィート	2	ABS	「ダークグリーン」
7	Hメンバー化粧カバー	2	UL94V-0適合 m-PPE	「ダークビーバー」
8	Dフレーム化粧カバー	4	UL94V-0適合 ABS	「ブラック」
9	リヤフィートゴム	4	ネオプレンゴム	

付属品 組立用ねじ フィート(4個)

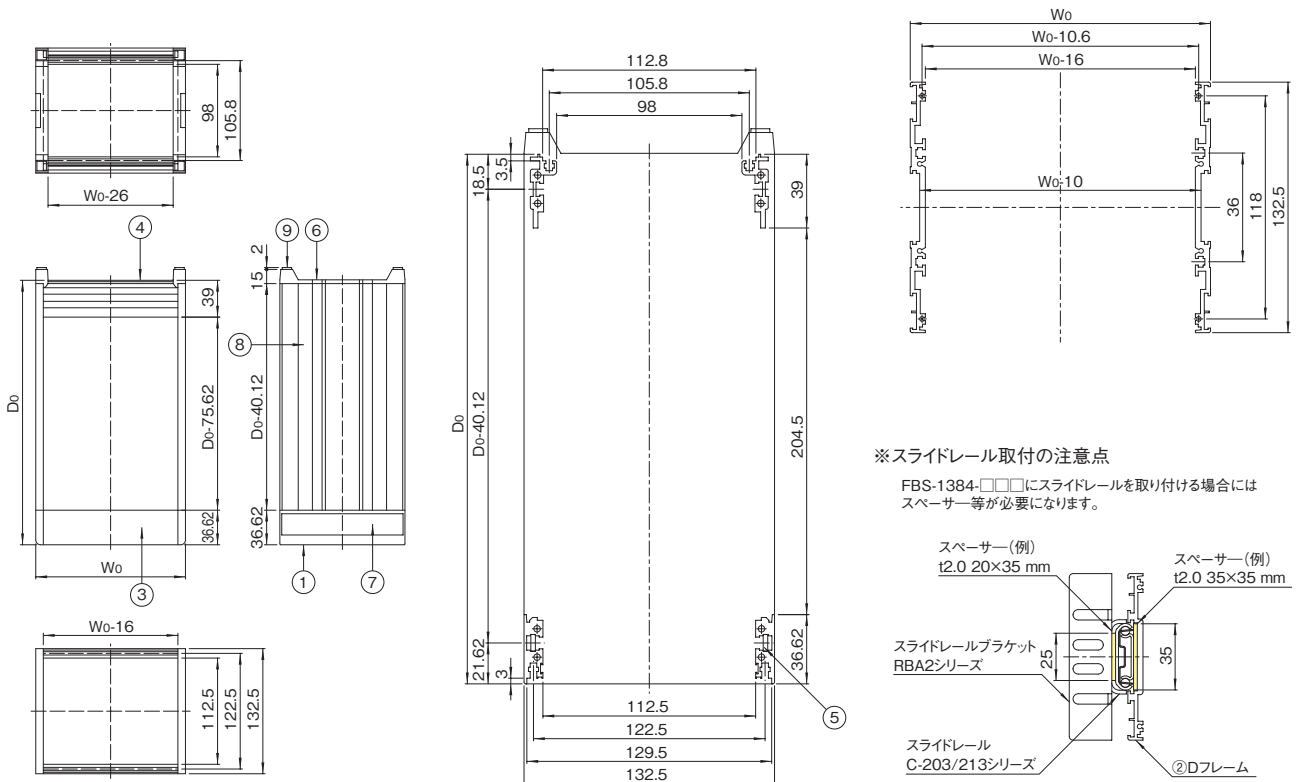
機種内容

在庫区分	型番	外形寸法(mm)			取付規格	質量(kg)	
		W ₀	H ₀	D ₀			
在庫品 (工場)	FBS-1328-28N	158.84	132.5	280.12	-	1.28	
	FBS-1328-34N			340.12		1.44	
	FBS-1328-40N			400.12		1.60	
	FBS-1342-28N	229.96		280.12		1.42	
	FBS-1342-34N			340.12		1.58	
	FBS-1342-40N			400.12		1.74	
	FBS-1363-28N	336.34		280.12		1.64	
	FBS-1363-34N			340.12		1.79	
	FBS-1363-40N			400.12		1.95	
	FBS-1384-28N	443.02		280.12		EIA	1.89
	FBS-1384-34N			340.12		※別売のラックマウント アングル使用時	2.05
	FBS-1384-40N			400.12			2.21



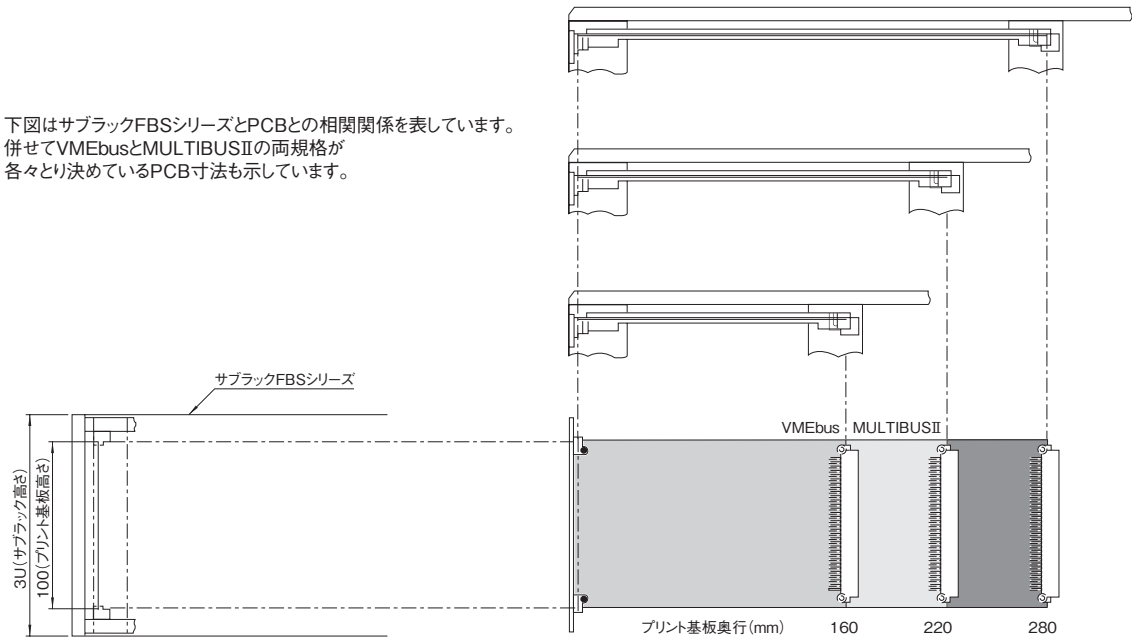
外観寸法図

単位 mm

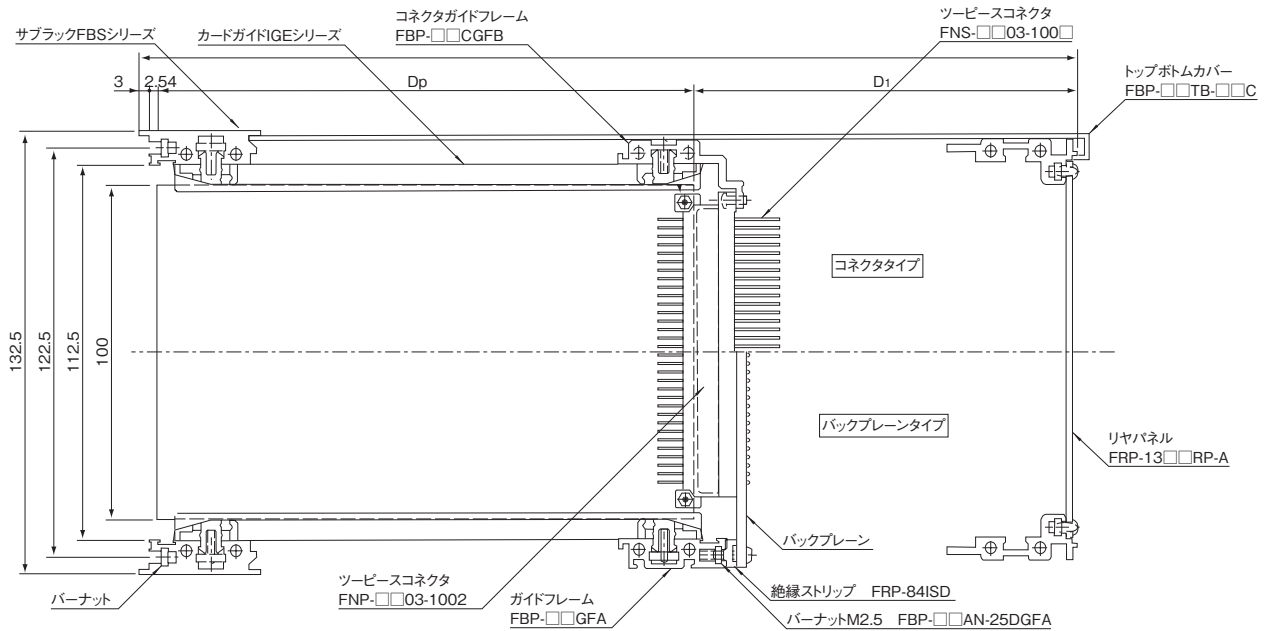


FBS_{SERIES} サブラックとPCBの相関関係

下図はサブラックFBSシリーズとPCBとの相関関係を表しています。
併せてVMEbusとMULTIBUSIIの両規格が
各々とり決めているPCB寸法も示しています。

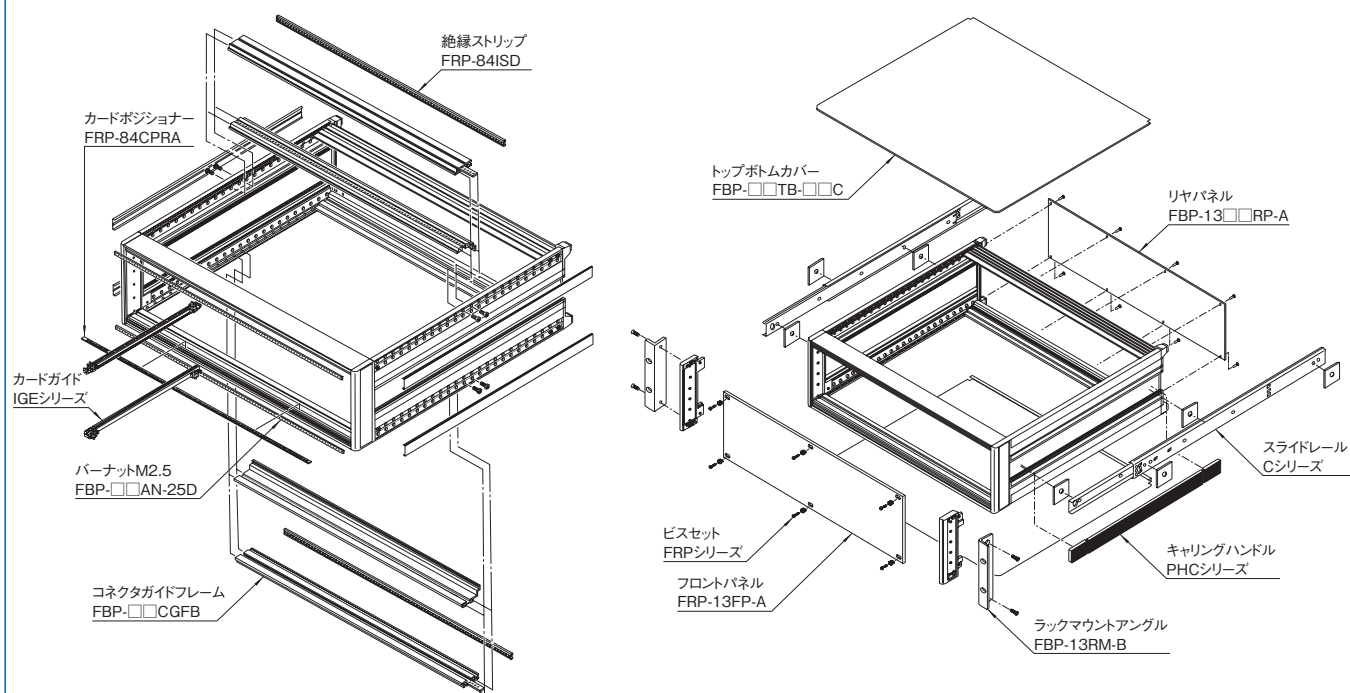


下図はサブラックタイプ標準本体とそのオプション等を用いてIEC・DIN両規格に準拠したサブラックに仕上げた組立断面構造を示します。
ツーピースコネクタの取付けについては二つの方法があります。
一つは直接ソケットタイプコネクタをコネクタガイドフレームに実装する方法。
もう一つはバックプレーンを絶縁ストリップを介してガイドフレームに取付ける方法です。
※なお、ガイドフレーム (FBP-□□GFA) を使用した場合、外装オプションであるトップボトムカバー (FBP-□□TB-□□C) は取り付けませんのでご注意ください。



型番	D ₀	D _p	D ₁
FBS-13□□-28N	280.12	160	114.58
FBS-13□□-34N	340.12	160	174.58
		220	114.58
FBS-13□□-40N	400.12	160	234.58
		220	174.58
		280	114.58

FBS_{SERIES} サブラックアクセサリ



サブラックFBSシリーズに使用できるサブラックFRSシリーズ用アクセサリ等

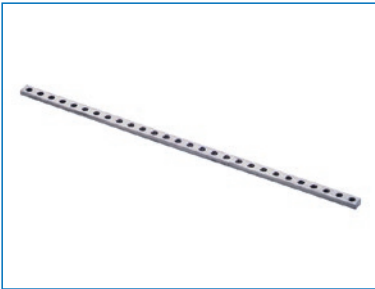
製品名	型番/シリーズ名	適合サブラック(型番)	備考
フロントパネル	FRP-13FP-A	FBS-1384-□□N	取り付けにはビスセットが必要です。
カードガイド	IGE-157A	FBS全機種	取付位置はフロントWフレームBとガイドフレーム(別売品)です。
カードガイド	IGE-217A	FBS全機種	
カードガイド	IGE-157B	FBS全機種	
カードガイド	IGE-217B	FBS全機種	
カードガイド	IGE-160C	FBS全機種	
カードガイド	IGE-220C	FBS全機種	
カードガイド	IGE-280C	FBS全機種	
カードガイドエクストラクタ	IGE-TLA	FBS全機種	カードガイドを取り外す場合に使用します。
絶縁ストリップ	FRP-84ISD	FBS全機種	バックプレーンとサブラックとの絶縁に使用します。
カードポジショナー	FRP-84CPRA	FBS全機種	カードガイドの位置決めに使用します。
ビスセット	FRP-2506BS	FBS全機種	コネクタガイドフレームにプラグ型DINコネクタを取る付ける際に使用します。 1.6mm厚さのPCBにプラグ型DINコネクタを取り付ける際に使用します。
ビスセット	FRP-2510BS	FBS全機種	
ビスセット	FRP-2510BS-AP	FBS全機種	サブラック前面へのパネル取り付けに使用します。
ビスセット	FRP-2510BS-AR	FBS全機種	
ビスセット	FRP-2510BS-BP	FBS全機種	
ビスセット	FRP-2510BS-BR	FBS全機種	
ビスセット	FRP-2510BS-CP	FBS全機種	
ビスセット	FRP-2510BS-CR	FBS全機種	
ビスセット	FRP-2510BS-DP	FBS全機種	
ビスセット	FRP-2510BS-DR	FBS全機種	
キャリングハンドル	PHC-240-4B	FBS-13□□-28N	取り付けにはサブラックのDフレームの穴加工が必要です。
キャリングハンドル	PHC-300-4B	FBS-13□□-30N	
キャリングハンドル	PHC-380-4B	FBS-13□□-40N	
スライドレール	Cシリーズ		ねじ穴加工、スペーサーが必要です。

FBP_{SERIES} バーナットM2.5

RoHS
対応品

アルミ

販売単位
1本



特徴

- サブラックFBSシリーズ用の内装用アクセサリです。
- サブラックFBSシリーズのフロントWフレームに挿入し、外装アクセサリであるフロントパネルFRP-13FP-Aや、FRMモジュラーバックのパネルを止めるためのバーナットです。
- 内装アクセサリであるガイドフレームFBP-□□GFAに挿入し、VMEbusバックプレーンを取り付けるためにも使用します。
- サブラックFBSシリーズの横幅に合わせて、4機種用意されています。

構成内容

名称	個数	材質	色・外装処理
バーナットM2.5	1	アルミ押出形材	生地

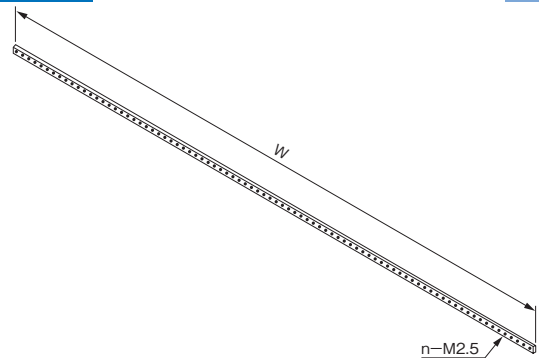
付属品 無

機種内容

在庫区分	型番	外形寸法(mm)			適合サブラック型番	質量(g)
		W ₀	H ₀	D ₀		
在庫品	FBP-28AN-25D	142.54	5	2	FBS-1328-□□N	3
	FBP-42AN-25D	213.66			FBS-1342-□□N	5
	FBP-63AN-25D	320.34			FBS-1363-□□N	7
	FBP-84AN-25D	427.02			FBS-1384-□□N	9

外観寸法図

単位 mm



FBP_{SERIES} コネクタガイドフレーム

RoHS
対応品

アルミ

販売単位
2本



特徴

- サブラックFBSシリーズ用の内装用アクセサリです。
- 内装アクセサリのカードガイド(IGE-□□□□)及びツーピースコネクタのソケットタイプコネクタ(FNS-□□□□□-□□□□□)を直接取り付けするためのフレームです。
- サブラックFBSシリーズの横幅寸法に合わせて、4機種用意されています。
- 外装アクセサリのトップボトムカバー(FBP-□□TB-□□C)を組み込むことができます。

構成内容

名称	個数	材質	色・外装処理
コネクタガイドフレーム	2	アルミ押出形材	B2アルマイト

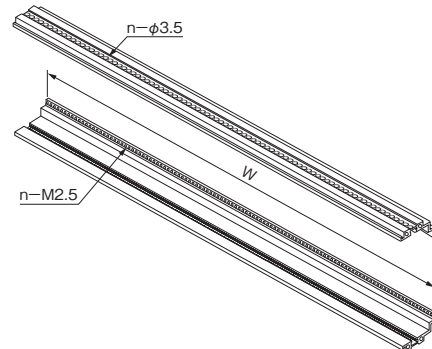
付属品 取付用ねじ

機種内容

在庫区分	型番	外形寸法(mm)			適合サブラック型番	質量(g)
		W ₀	H ₀	D ₀		
在庫品	FBP-28CGFB	142.54	20.7	37.8	FBS-1328-□□N	0.11
	FBP-42CGFB	213.66			FBS-1342-□□N	0.16
	FBP-63CGFB	320.34			FBS-1363-□□N	0.24
	FBP-84CGFB	427.02			FBS-1384-□□N	0.32

外観寸法図

単位 mm



FBP_{SERIES} ガイドフレーム

RoHS
対応品

アルミ

販売単位
2本



特徴

- サブラックFBSシリーズ用の内装用アクセサリです。
 - カードガイド(IGE-□□□□)及びバックプレーンを取り付けるためのフレームです。
 - バックプレーンを取り付ける場合は本フレーム他に内装アクセサリのバーナット(FBP-□□AN-25D)及び絶縁ストリップ(FRP-84ISD)が必要です。
 - サブラックFBSシリーズの横幅寸法に合わせて、4機種用意されています。
- ※本フレームを使用した場合、外装アクセサリのトップボトムカバーを組み込むことができませんのでご注意ください。

構成内容

名称	個数	材質	色・外装処理
ガイドフレーム	2	アルミ押出形材	B2アルマイト

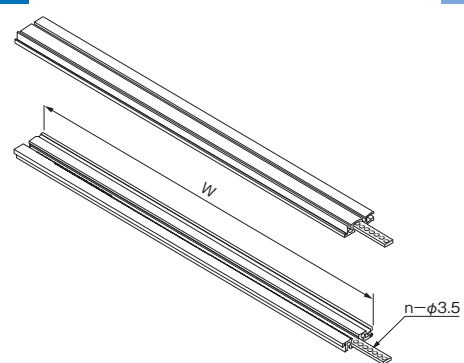
付属品 取付用ねじ

機種内容

在庫区分	型番	外形寸法(mm)			適合サブラック型番	質量(g)
		W ₀	H ₀	D ₀		
在庫品	FBP-28GFA	142.54	8.9	32.3	FBS-1328-□□N	0.11
	FBP-42GFA	213.66			FBS-1342-□□N	0.17
	FBP-63GFA	320.34			FBS-1363-□□N	0.26
	FBP-84GFA	427.02			FBS-1384-□□N	0.35

外観寸法図

単位 mm



FBP_{SERIES} リヤパネル

RoHS
対応品

アルミ

販売単位
1枚



特徴

- サブラックFBSシリーズ用の外装用アクセサリです。
- FBSシリーズのリヤ全面をカバーするパネルです。

構成内容

照番	名称	個数	材質	色・外装処理
1	リヤパネル	1	アルミ板 12.0	B2アルマイト
2	リヤバーナット	2	アルミ押出形材	生地

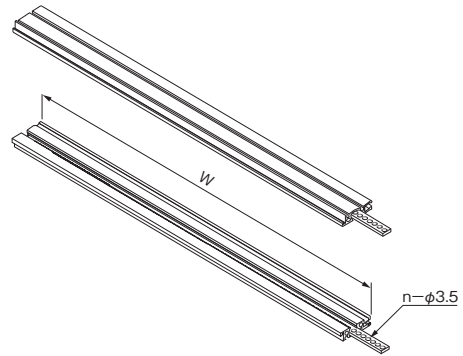
付属品 取付用ねじ

機種内容

在庫区分	型番	外形寸法(mm)			適合サブラック型番	質量(g)
		Wo	Ho	Do		
在庫品	FBP-1328RP-A	131.78	112.5	2	FBS-1328-□□N	0.09
	FBP-1342RP-A	202.90			FBS-1342-□□N	0.13
	FBP-1363RP-A	309.56			FBS-1363-□□N	0.20
	FBP-1384RP-A	416.26			FBS-1384-□□N	0.27

外観寸法図

単位 mm

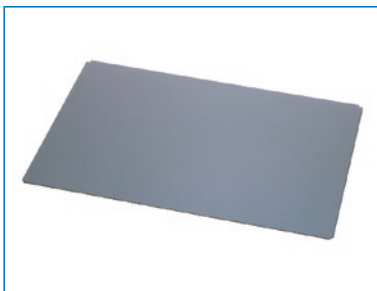


FBP_{SERIES} トップボトムカバー

RoHS
対応品

アルミ

販売単位
1枚



特徴

- サブラックFBSシリーズ用の外装用アクセサリです。
- サブラックFBSシリーズの上面と下面用の外装カバーです。

構成内容

名称	個数	材質	色・外装処理
トップボトムカバー	1	樹脂化粧アルミ板 t1.2/0.3	「ライトブラック」

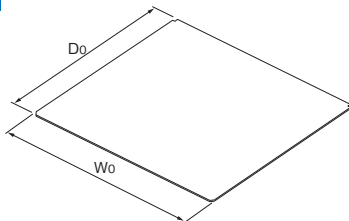
付属品 無

機種内容

在庫区分	型番	外形寸法(mm)			適合サブラック型番	質量(kg)
		Wo	Ho	Do		
在庫品	FBP-28TB-28C	148.04	8.0	250.5	FBS-1328-28N	0.14
	FBP-28TB-34C			310.5	FBS-1328-34N	0.17
	FBP-28TB-40C			370.5	FBS-1328-40N	0.20
	FBP-42TB-28C	219.16		250.5	FBS-1328-28N	0.20
	FBP-42TB-34C	310.5		FBS-1328-34N	0.25	
	FBP-42TB-40C	370.5		FBS-1328-40N	0.30	
	FBP-63TB-28C	325.84		250.5	FBS-1328-28N	0.30
	FBP-63TB-34C			310.5	FBS-1328-34N	0.37
	FBP-63TB-40C			370.5	FBS-1328-40N	0.44
	FBP-84TB-28C	432.52		250.5	FBS-1328-28N	0.40
	FBP-84TB-34C			310.5	FBS-1328-34N	0.49
	FBP-84TB-40C			370.5	FBS-1328-40N	0.58

外観寸法図

単位 mm



FBP_{SERIES} ラックマウントアングル

RoHS
対応品

アルミ

販売単位
2個



特徴

- ユニットケースFBLシリーズ専用のアクセサリです。
- 19インチラックに実装する際、FBLシリーズのHメンバに取り付けます。

構成内容

名称	個数	材質	色・外装処理
ラックマウントアングル	2	アルミ押出形材	「ディープブローブ」7.5Y3/1メラミン塗装

付属品 取付用ねじ

機種内容

在庫区分	型番	外形寸法(mm)			適合サブラック	質量(kg/1式)
		Wo	Ho	Do		
在庫品	FBP-13RM-B	19.77	132.5	30	FBSシリーズ	0.1

外観寸法図

単位 mm

