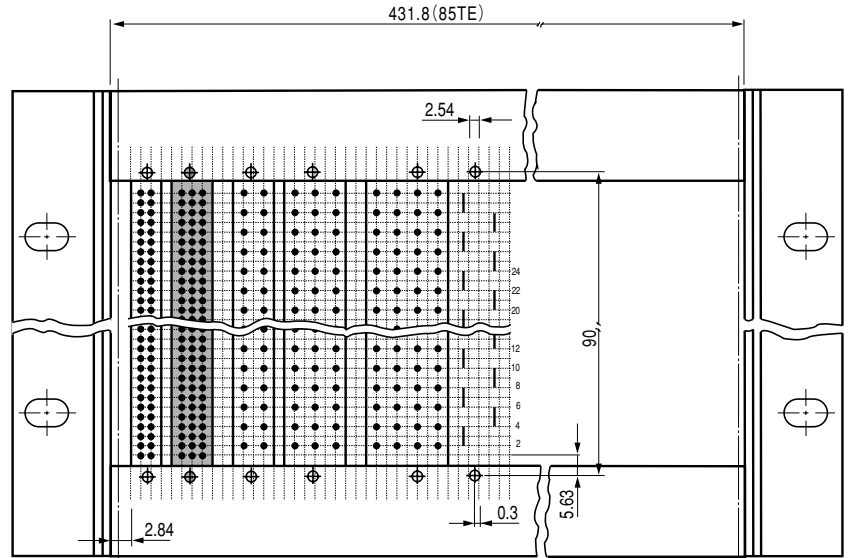


プラグインユニット タイプ I

FRM SERIES

サブブラック・カードケージ

各種コネクタのピンは、2.54mm間隔の格子上に位置しています。
(プラグタイプコネクタのピン位置を示します。)



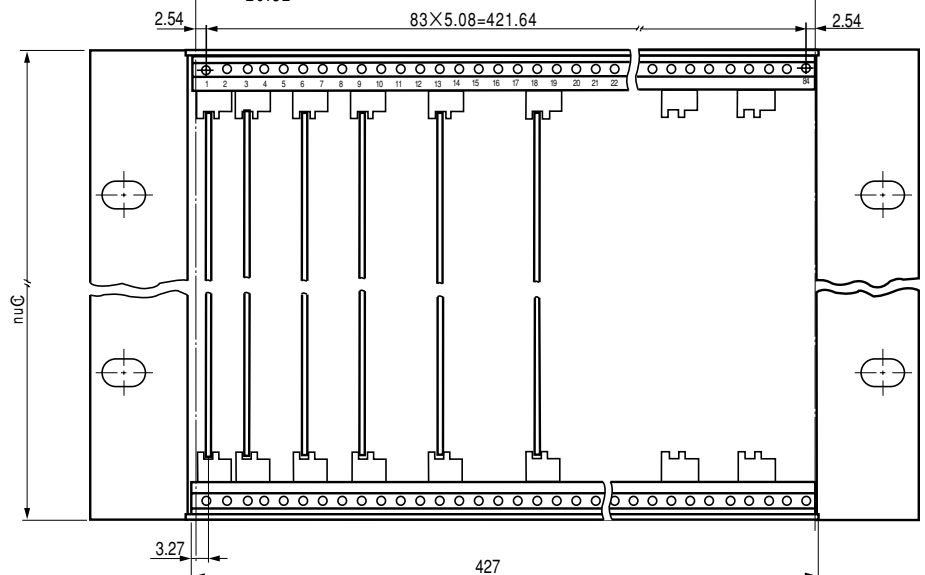
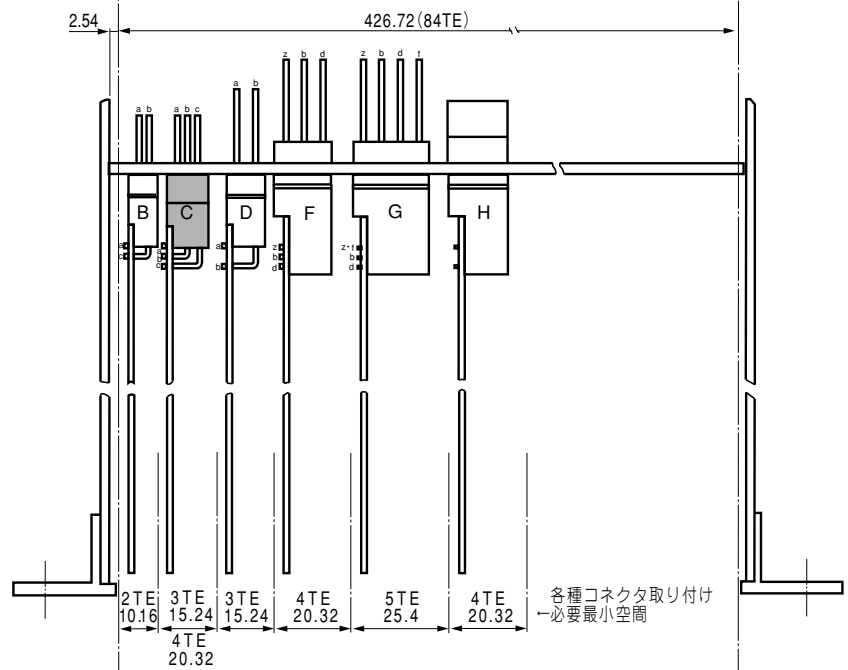
P.C.B.と、IEC603-2及びDIN41612両規格準拠コネクタとの関係を表わしています。図中のコネクタに付してあるアルファベットは、コネクタのタイプを表わし、VMEbus及びMULTIBUS II 両規格では、タイプCを使用します。

またこれらの規格にとらわれることなく、一般にもツーピースコネクタはタイプCが最も多く使われています。タイプCを用いたP.C.B.の挿入間隔は3TE (15.24mm)を標準としています。

即ちP.C.B.に実装する部品は11.17mmの高さ未満でおさまるよう、DIN41494規格で定められています。よって3TE未満は不可となります。一方、VMEbus及びMULTIBUS IIの両規格においては、間隔を4TEと定めています。

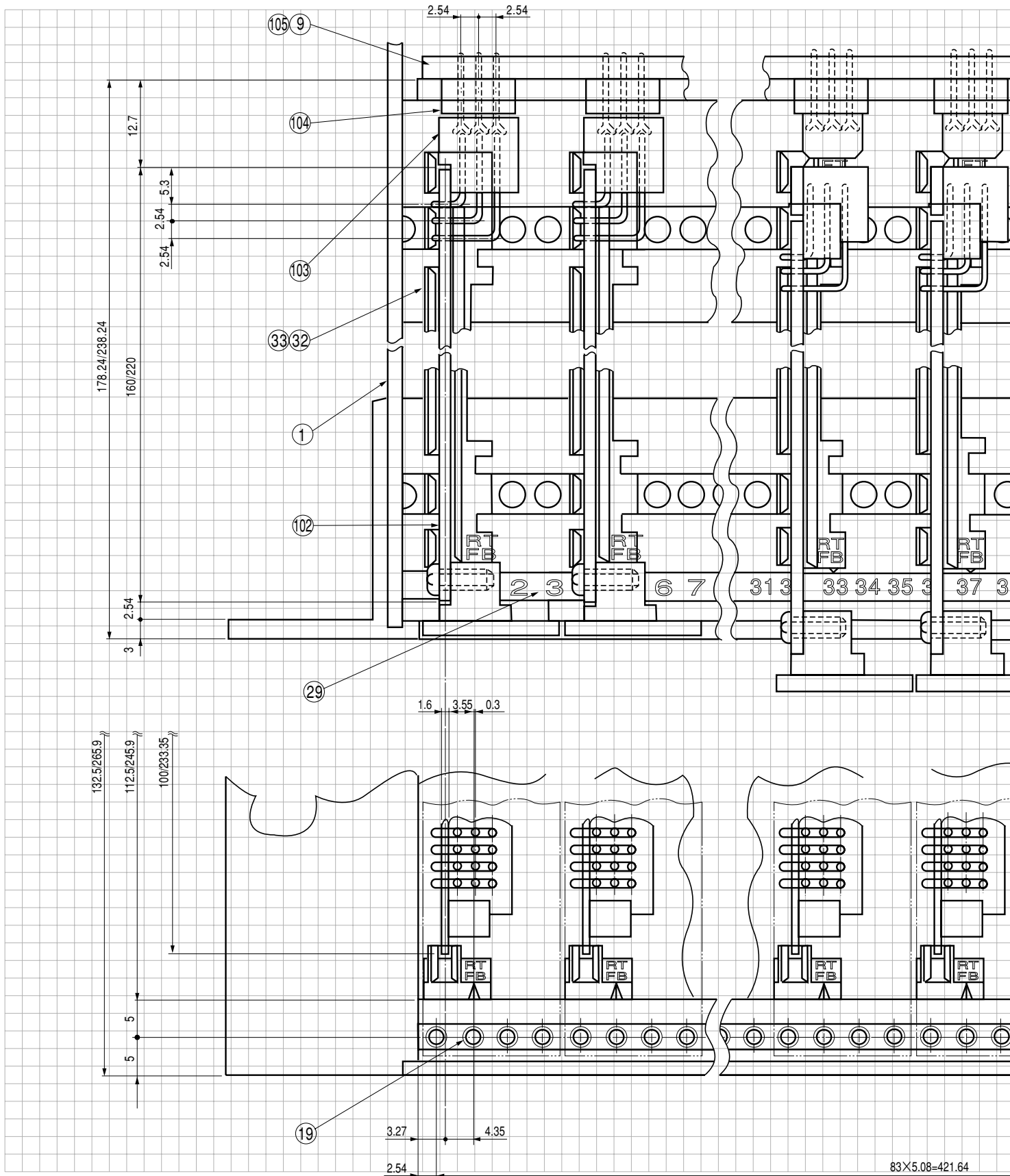
横方向の有効内寸は、84TE (1TE=1/5"=5.08mm)です。前面には、パネル取付用のM2.5タップ加工がされています。

(FRSシリーズは本体に直接タップ加工されているのではなく、オプションのバーナットFRP-84AN-25Dを挿入して使用します。)



IEC・DIN両規格における19"サブラックFRS/FRMシリーズ タイプ I 組立構造

本図はIEC・DIN両規格に準拠したサブラック標準本体FRSシリーズとプラグインユニットFRMシリーズ等で出来あがった組立構造を示します。P.C.B.の挿入間隔は4TE (20.02mm)で示しています。



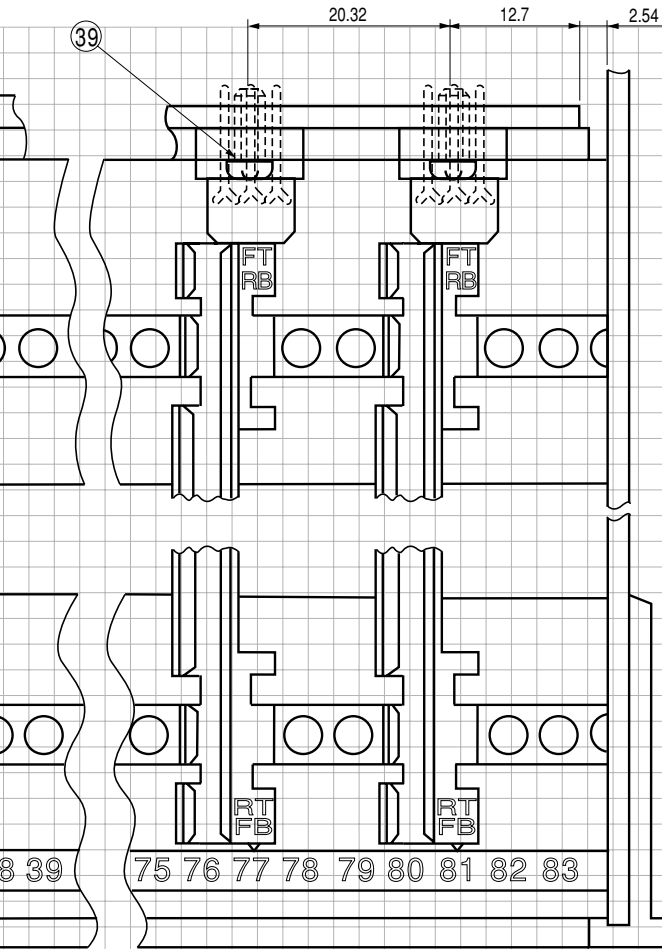
83X5.08=421.64

① ツーピースコネクタの取り付けについては二つの方法があります。一つは直接ソケットタイプコネクタをコネクタフレームに実装するやり方。もう一つはバックプレーンを絶縁ストリップを介してサブラック本体のリヤWフレームに取り付ける方法です。本照番のうち、前者は⑨③⑩④、後者は⑩⑥で一括表記しています。

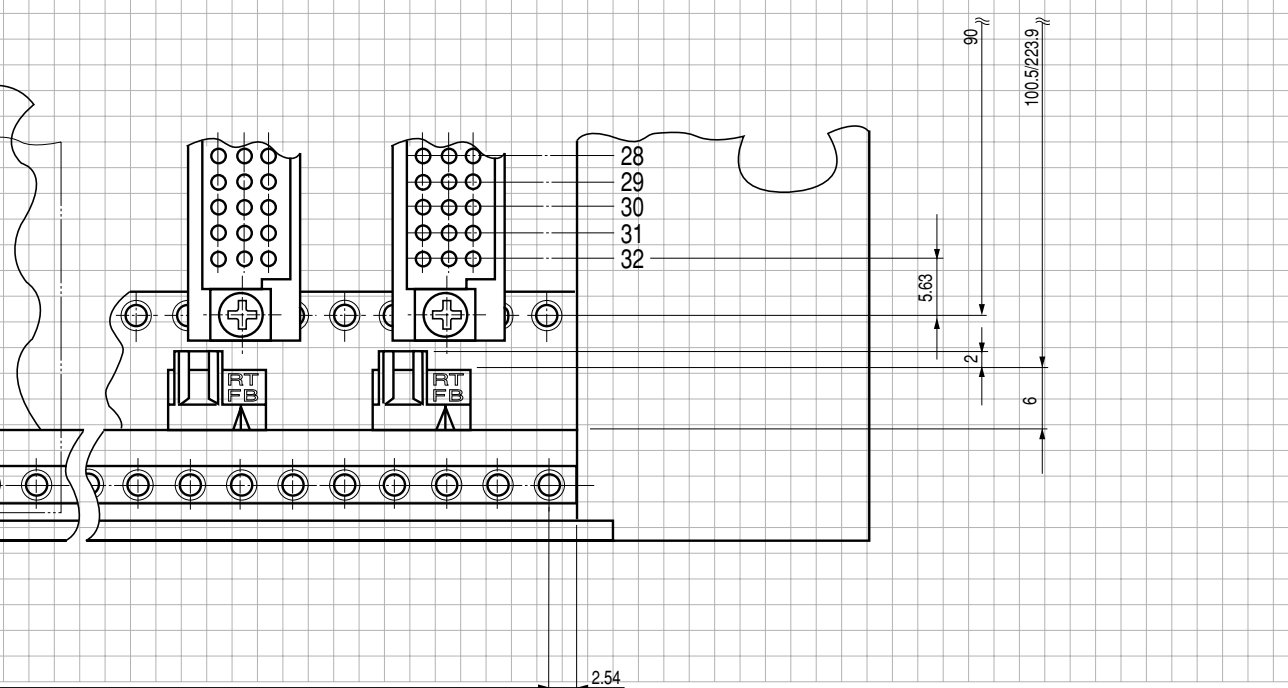
プラグインユニット タイプ I

FRM SERIES

サブラック・カードケージ



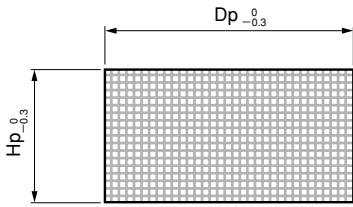
照番	名称	型番
1	サブラック本体	FRS-□□□□-84AHG
9	コネクタフレーム	FRP-84CW-090DG
19	バーナット	FRP-84AN-25D
29	カードポジションナ	FRP-84CPRA
32・33	カードガイド	IGE-□□□A
39	ビスセット	FRP-2510BS
102	ユニバーサルプリント基板	L-□UH□□D-□□
103	ツーピースコネクタ ^{プラグタイプ}	FNP-□□03-1002
104	ツーピースコネクタ ^{ソケットタイプ}	FNS-□□03-100□
105	VMEbusバックプレーン J1 or J2 ボード	LBシリーズ 50510シリーズ 40510シリーズ
	絶縁ストリップ	FRP-84ISD
	ビスセット	FRP-2510BS



FRM SERIES

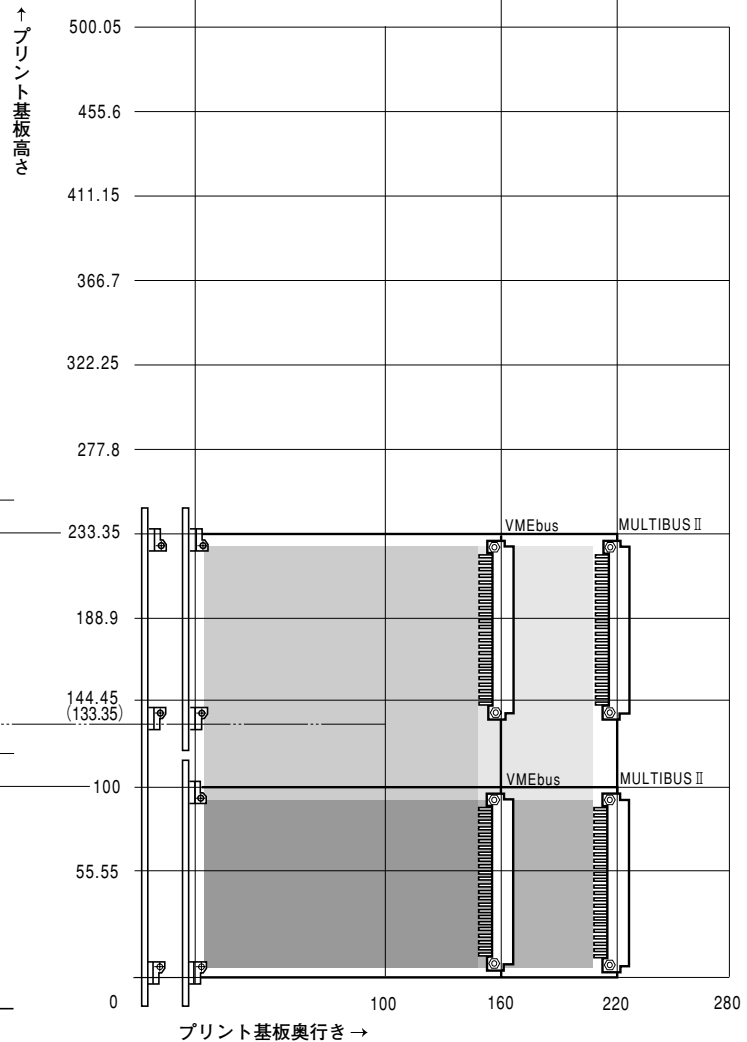
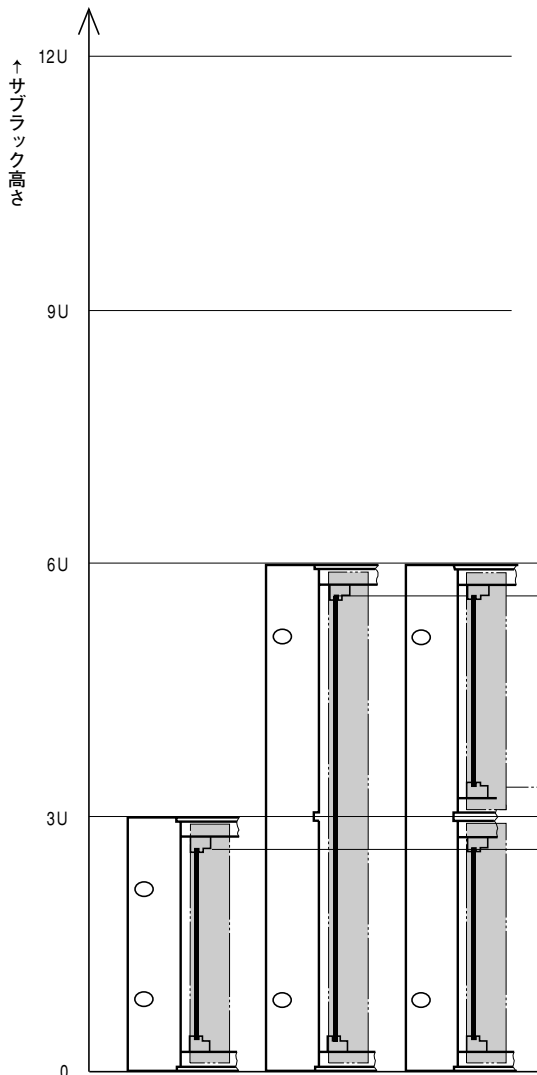
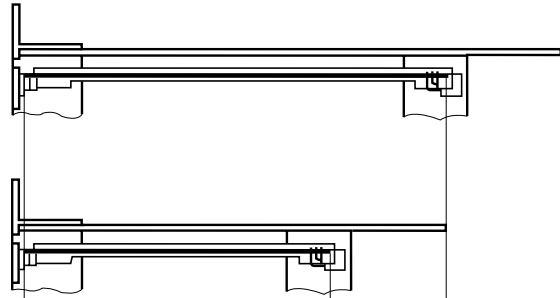
プラグインユニット タイプ I

19"サブラックとPCBの相関関係



IEC60297-3及びDIN41 494 第2項において定められているP.C.B.の寸法を表に示します。さらにサブラックとの相関関係を図示し、併せてVMEbusとMULTIBUS IIの両規格が各々とり決めているP.C.B.寸法について、そのBUS規格名称を図中に付しておきます。

19"サブラック 呼び称高さ	Hp _{-0.3}	Dp _{-0.3}			
		100	160	220	280
2U	55.55				
3U	100		○	○	
4U	144.45				
5U	188.9				
6U	233.35		○	○	
7U	277.8				
8U	322.25				
9U	366.7		○	○	
10U	411.15				
11U	455.6				
12U	500.05				

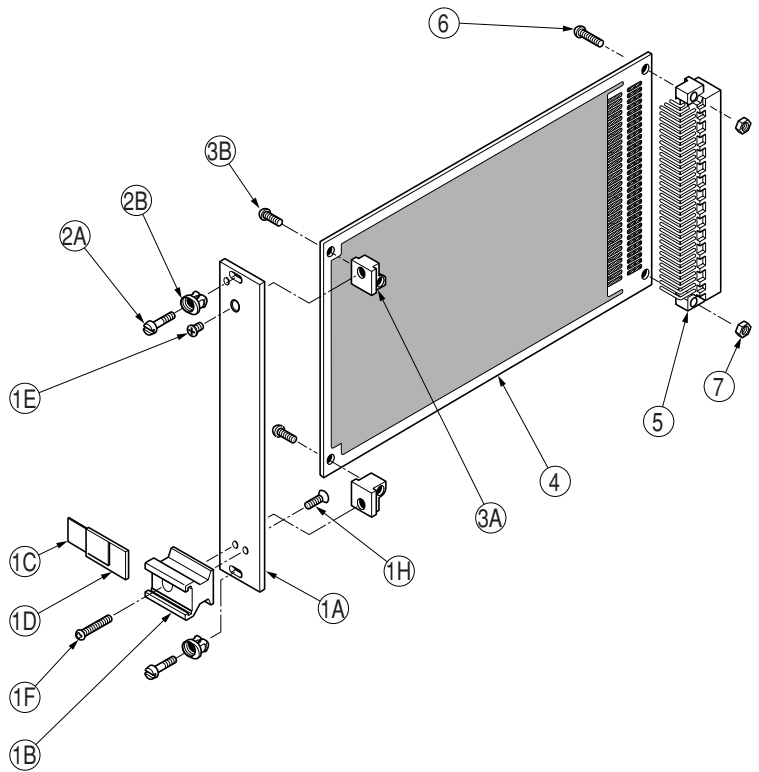
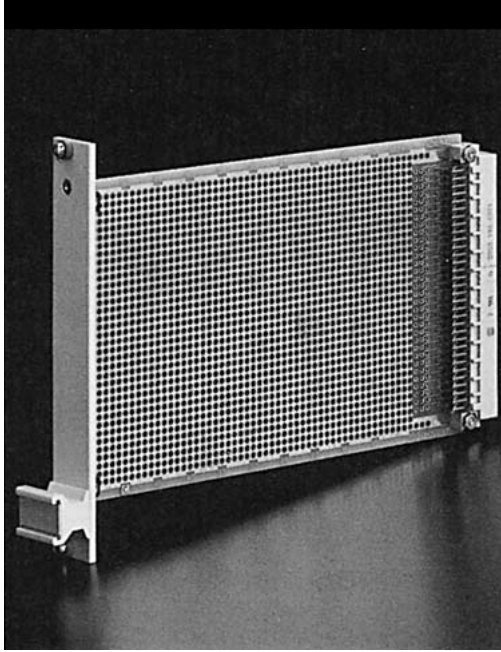


FRM SERIES

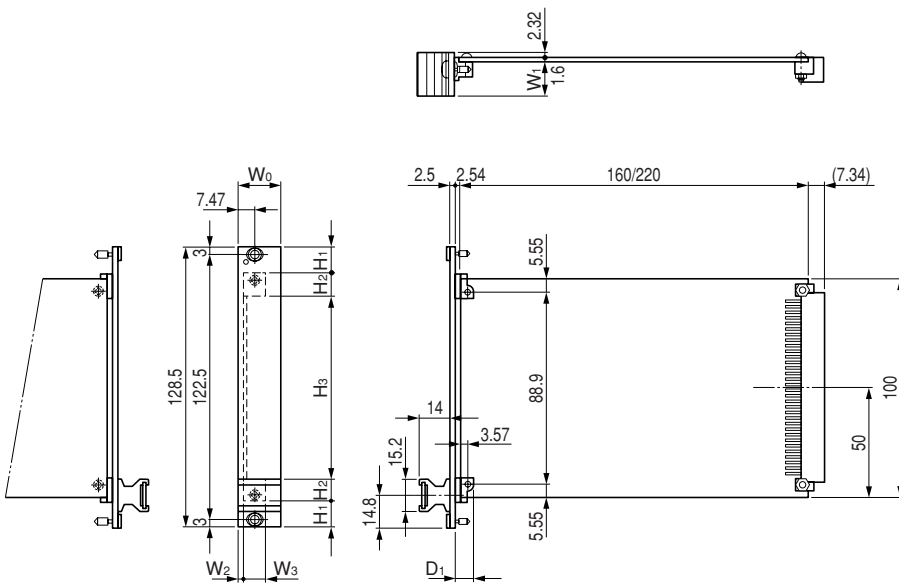
プラグインユニット タイプ I

3Uシングルハイト 3TE 4TE

サブブラック・カードケージ



■外観寸法図



■構成内容 参照▶ P145

■機種内容

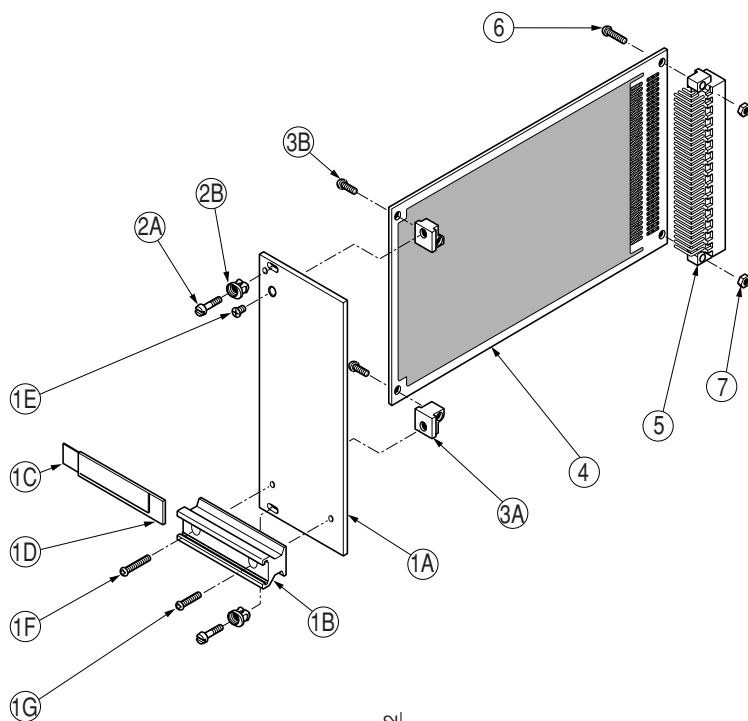
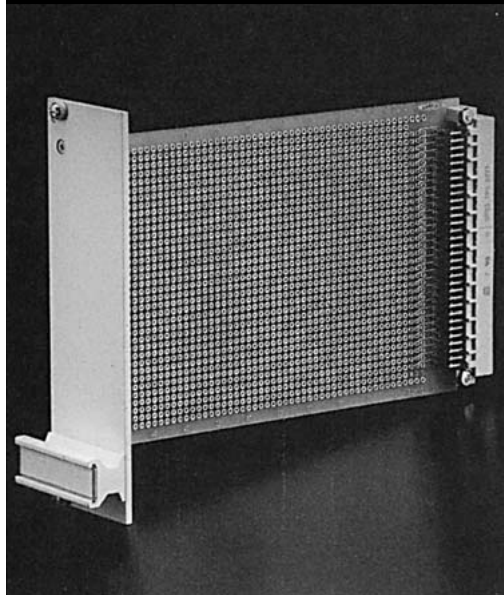
型番	W ₀	W ₁	PCBホルダ型番	W ₂	W ₃	H ₁	H ₂	H ₃	D ₁
FRM-1303PH-BB	14.94	11.02	FRM-25BH-A	2.22	9.6	8.5	14.8	81.9	9.2
			-25BH-B	2.37	10.2	11.8	10.5	83.9	8.6
-1304PH-BB	20.02	16.1	FRM-25BH-A	2.22	9.6	8.5	14.8	81.9	9.2
			-25BH-B	2.37	10.2	11.8	10.5	83.9	8.6

■標準本体に取り付けるオプション 参照▶ P132・133・134・156・157・231・234・235

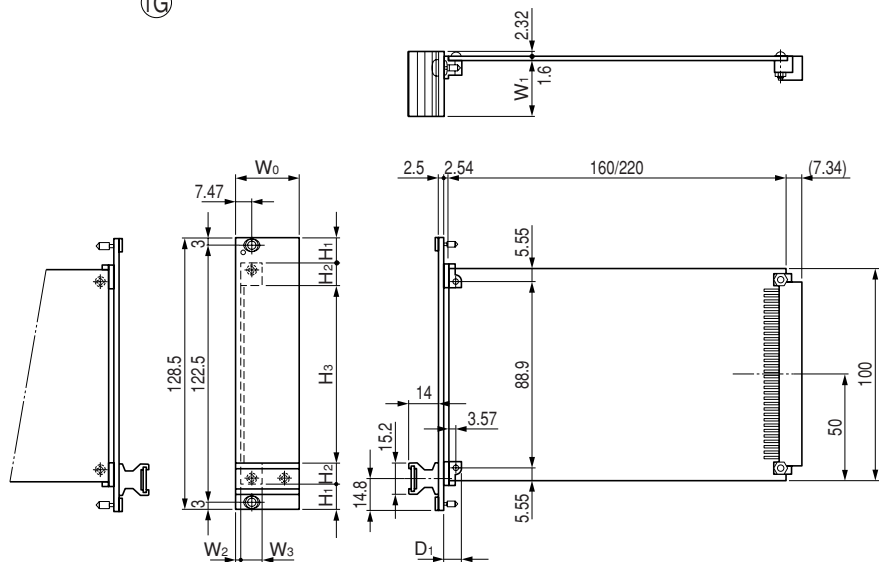
照番	名称	型番	員数	照番	名称	型番	員数
②A/2B	ビスセット	FRP-251□BS-○○	1s	⑤	DIN コネクタ	FNP-□□03-1002	1
③A/3B	P.C.B.ホルダ	FRM-25BH-A	1s	⑥	ビスセット	FRP-2510BS	1s
		FRM-25BH-B	1s	⑦	六角ナットセット	FRP-25BN	1s
④	プリント基板	L-3UH□□D-○○	1				

FRM SERIES プラグインユニット タイプ I

3Uシングルハイト 5TE 6TE 8TE 10TE



■外観寸法図



■構成内容 参照▶ P145

■機種内容

型番	W ₀	W ₁	PCBホルダ型番	W ₂	W ₃	H ₁	H ₂	H ₃	D ₁
FRM-1305PH-BB	25.1	21.18	FRM-25BH-A	2.22	9.6	8.5	14.8	81.9	9.2
			-25BH-B	2.37	10.2	11.8	10.5	83.9	8.6
-1306PH-BB	30.18	26.26	FRM-25BH-A	2.22	9.6	8.5	14.8	81.9	9.2
			-25BH-B	2.37	10.2	11.8	10.5	83.9	8.6
-1308PH-BB	40.34	36.42	FRM-25BH-A	2.22	9.6	8.5	14.8	81.9	9.2
			-25BH-B	2.37	10.2	11.8	10.5	83.9	8.6
-1310PH-BB	50.5	46.58	FRM-25BH-A	2.22	9.6	8.5	14.8	81.9	9.2
			-25BH-B	2.37	10.2	11.8	10.5	83.9	8.6

■標準本体に取り付けるオプション 参照▶ P132・133・134・156・157・231・234・235

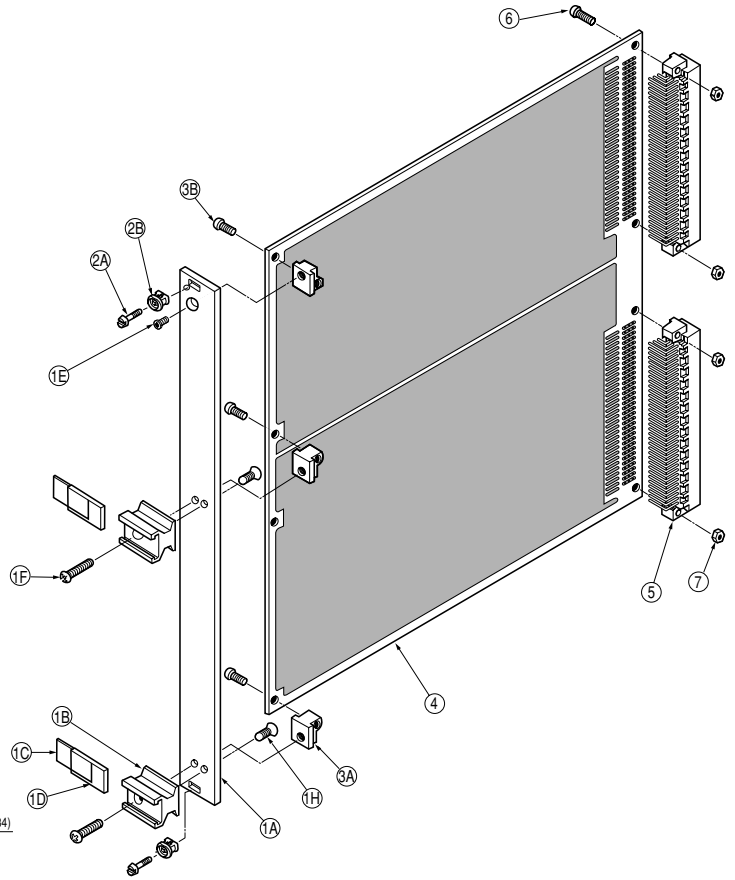
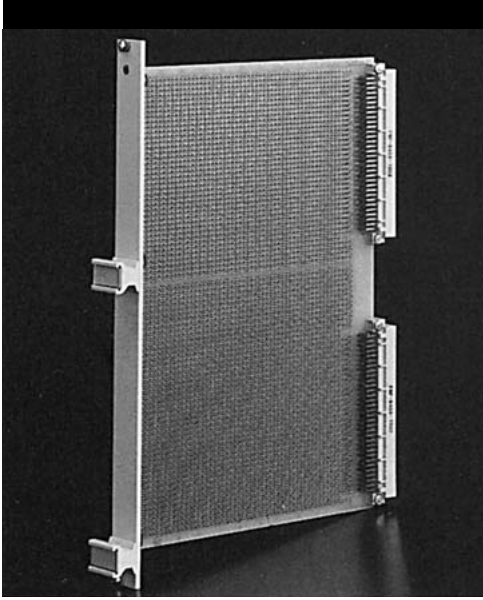
照番	名称	型番	員数	照番	名称	型番	員数
②A/2B	ビスセット	FRP-251□BS-○○	1s	⑤	DIN コネクタ	FNP-□□03-1002	1
③A/3B	P.C.B.ホルダ	FRM-25BH-A	1s	⑥	ビスセット	FRP-2510BS	1s
		FRM-25BH-B	1s	⑦	六角ナットセット	FRP-25BN	1s
④	プリント基板	L-3UH□□D-○○	1				

プラグインユニット タイプ I

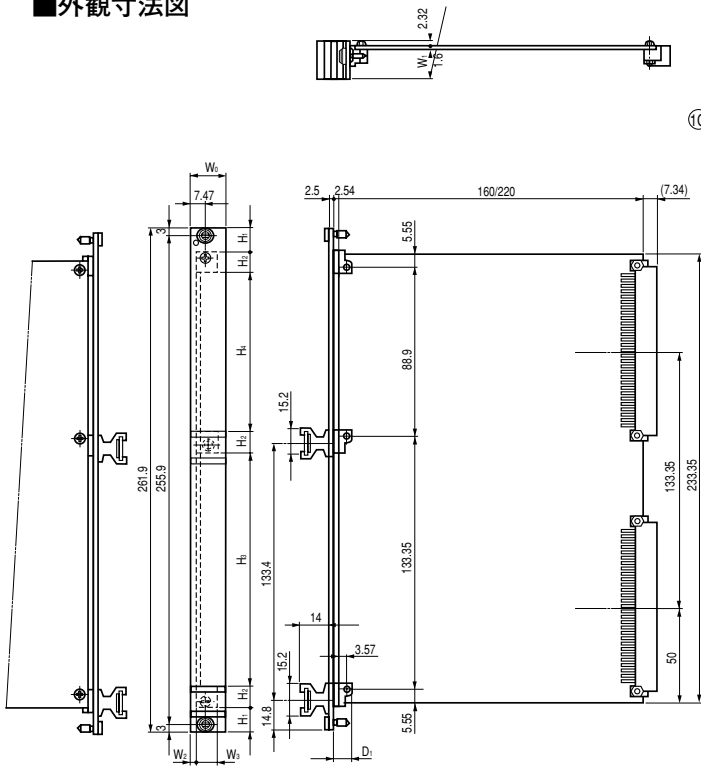
FRM SERIES

6Uダブルハイ 3TE 4TE

サブラック・カードケージ



■外觀寸法図



■構成内容 参照▶ P147

■機種内容

型番	W ₀	W ₁	PCBホルダ型番	W ₂	W ₃	H ₁	H ₂	H ₃	H ₄	D ₁
FRM-2603PH-MB	14.94	11.02	FRM-25BH-A	2.22	9.6	8.5	14.8	118.6	81.9	9.2
			-25BH-B	2.37	10.2	11.8	10.5	122.9	83.9	8.6
-2604PH-MB	20.02	16.1	FRM-25BH-A	2.22	9.6	8.5	14.8	118.6	81.9	9.2
			-25BH-B	2.37	10.2	11.8	10.5	122.9	83.9	8.6

■標準本体に取り付けるオプション 参照▶ P132・133・134・156・157・231・236

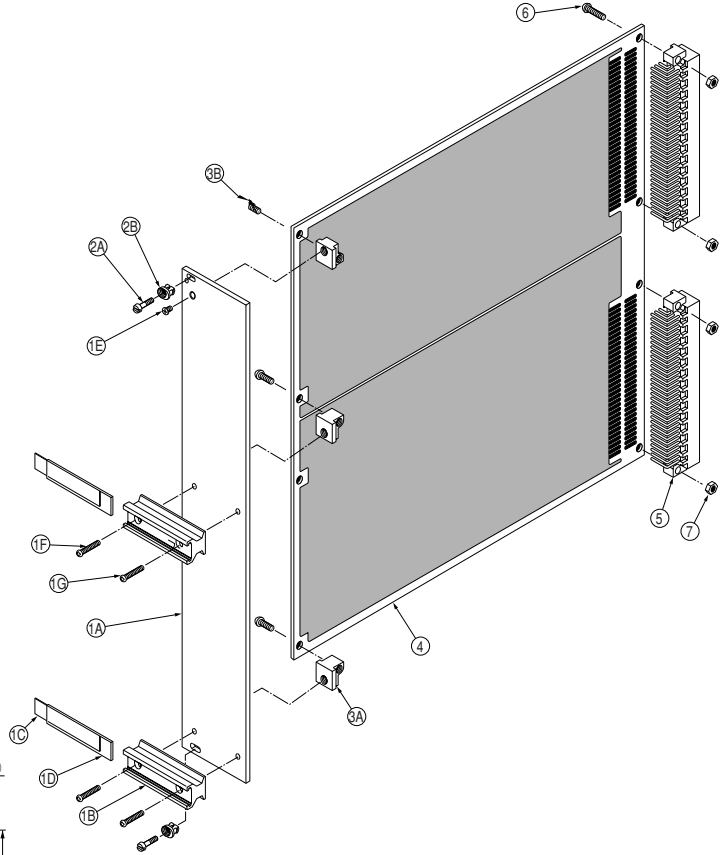
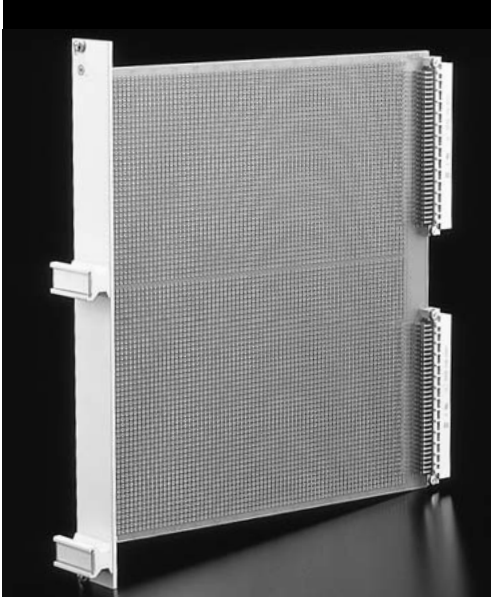
照番	名称	型番	員数	照番	名称	型番	員数
②A/②B	ビスセット	FRP-251□BS-○○	1s	⑤	DIN コネクタ	FNP-□□03-1002	2
③A/③B	P.C.B.ホルダ	FRM-25BH-A	2s	⑥	ビスセット	FRP-2510BS	1s
		FRM-25BH-B	2s	⑦	六角ナットセット	FRP-25BN	1s
④	プリント基板	L-6UH□□D-UT	1				

プラグインユニット タイプ I

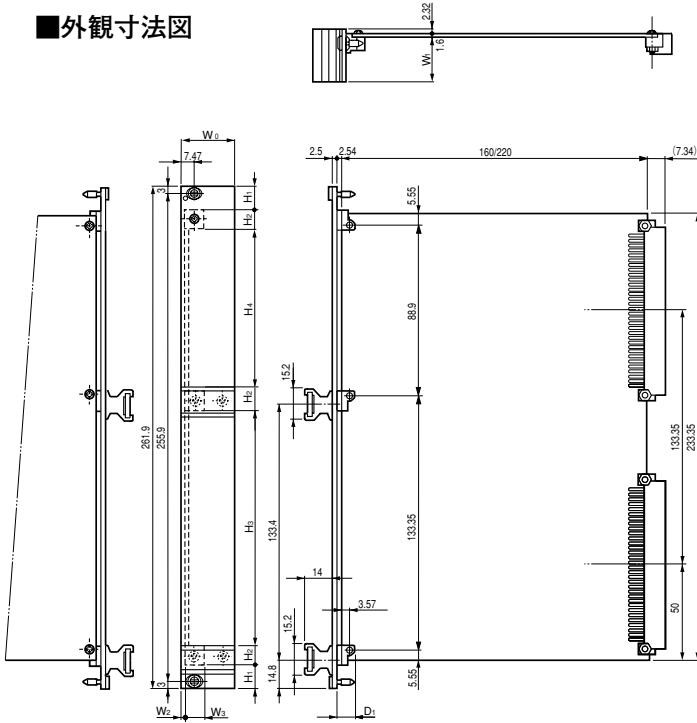
FRM SERIES

6Uダブルハイ 5TE 6TE 8TE 10TE

サブラック・カードケージ



■ 外觀寸法図



■ 構成内容 参照 P147

■ 機種内容

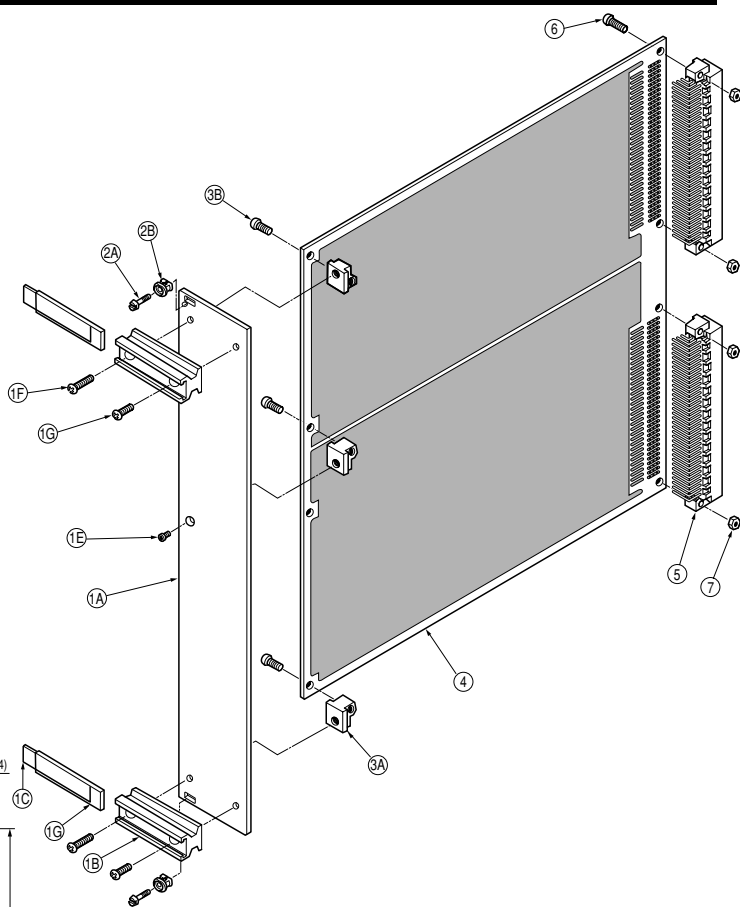
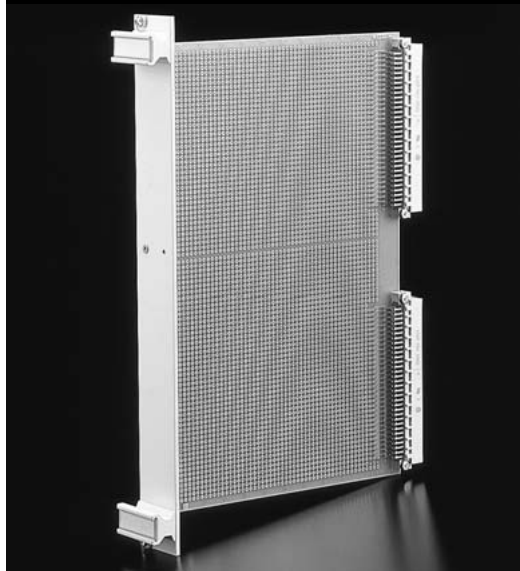
型番	W ₀	W ₁	PCBホルダ型番	W ₂	W ₃	H ₁	H ₂	H ₃	H ₄	D ₁
FRM-2605PH-MB	25.1	21.18	FRM-25BH-A	2.22	9.6	8.5	14.8	118.6	81.9	9.2
			-25BH-B	2.37	10.2	11.8	10.5	122.9	83.9	8.6
-2606PH-MB	30.18	26.26	FRM-25BH-A	2.22	9.6	8.5	14.8	118.6	81.9	9.2
			-25BH-B	2.37	10.2	11.8	10.5	122.9	83.9	8.6
-2608PH-MB	40.34	36.42	FRM-25BH-A	2.22	9.6	8.5	14.8	118.6	81.9	9.2
			-25BH-B	2.37	10.2	11.8	10.5	122.9	83.9	8.6
-2610PH-MB	50.5	46.58	FRM-25BH-A	2.22	9.6	8.5	14.8	118.6	81.9	9.2
			-25BH-B	2.37	10.2	11.8	10.5	122.9	83.9	8.6

■ 標準本体に取り付けるオプション 参照 P132・133・134・156・157・231・236

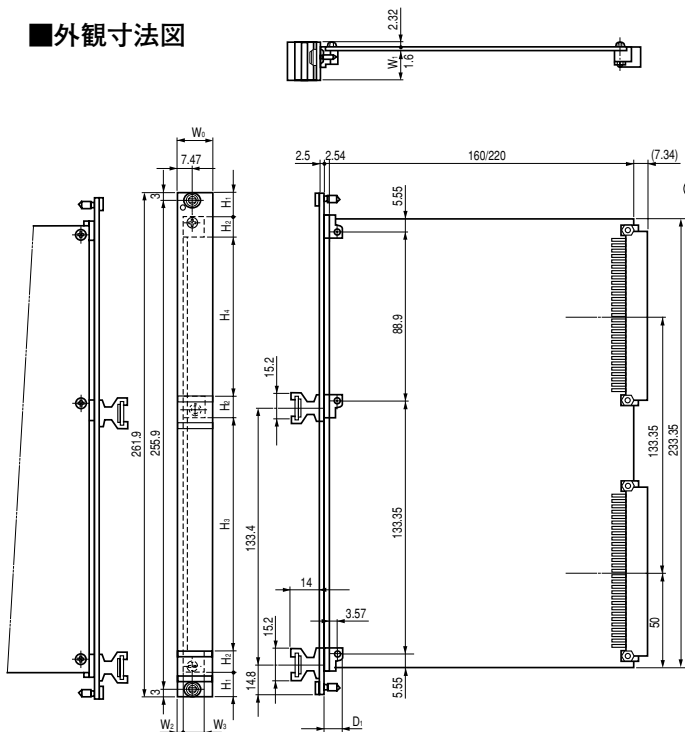
照番	名称	型番	員数	照番	名称	型番	員数
②A/2B	ビスセット	FRP-251□BS-○○	1s	⑤	DIN コネクタ	FNP-□□03-1002	2
③A/3B	P.C.B.ホルダ	FRM-25BH-A	2s	⑥	ビスセット	FRP-2510BS	1s
		FRM-25BH-B	2s	⑦	六角ナットセット	FRP-25BN	1s
④	プリント基板	L-6UH□□D-UT	1				

FRM SERIES プラグインユニット タイプ I

6Uダブルハイト 5TE 6TE 8TE 10TE



■外観寸法図



■構成内容 参照 P147

■機種内容

型番	W ₀	W ₁	PCBホルダ型番	W ₂	W ₃	H ₁	H ₂	H ₃	H ₄	D ₁
FRM-2605PH-TB	25.1	21.18	FRM-25BH-A	2.22	9.6	8.5	14.8	118.6	81.9	9.2
			-25BH-B	2.37	10.2	11.8	10.5	122.9	83.9	8.6
-2606PH-TB	30.18	26.26	FRM-25BH-A	2.22	9.6	8.5	14.8	118.6	81.9	9.2
			-25BH-B	2.37	10.2	11.8	10.5	122.9	83.9	8.6
-2608PH-TB	40.34	36.42	FRM-25BH-A	2.22	9.6	8.5	14.8	118.6	81.9	9.2
			-25BH-B	2.37	10.2	11.8	10.5	122.9	83.9	8.6
-2610PH-TB	50.5	46.58	FRM-25BH-A	2.22	9.6	8.5	14.8	118.6	81.9	9.2
			-25BH-B	2.37	10.2	11.8	10.5	122.9	83.9	8.6

■標準本体に取り付けるオプション 参照 P132・133・134・156・157・231・236

照番	名称	型番	員数	照番	名称	型番	員数
②A/2B	ビスセット	FRP -251□BS-○○	1s	⑤	DIN コネクタ	FNP-□□03-1002	2
③A/3B	P.C.B.ホルダ	FRM-25BH-A	2s	⑥	ビスセット	FRP-2510BS	1s
		FRM-25BH-B	2s	⑦	六角ナットセット	FRP-25BN	1s
④	プリント基板	L-6UH□□D-UT	1				

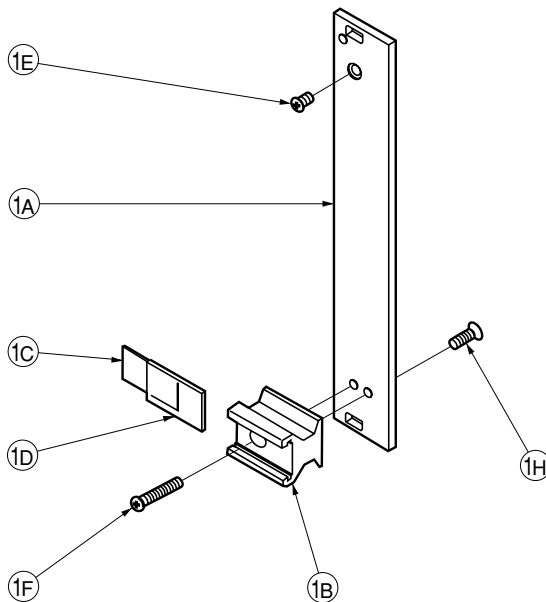
プラグインユニット タイプ I

FRM SERIES

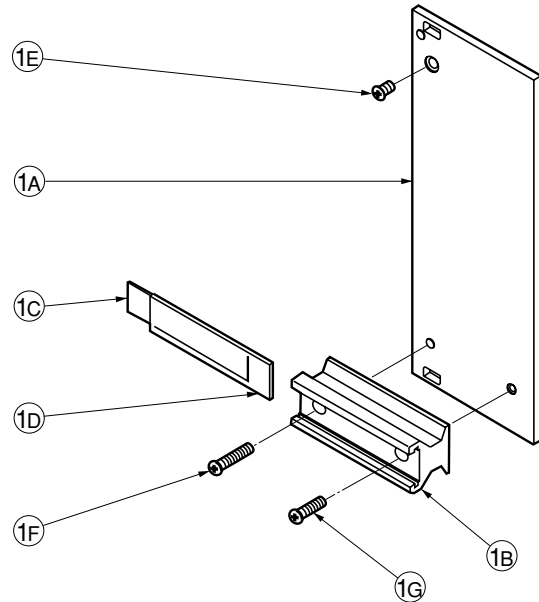
3Uシングルハイト フロントパネルセット

表示規格にそれぞれ準拠したプラグインユニットのフロントパネルと、その関連部品一式のセットです。テクニカルパースで示されているとおり、本パネルの裏面にP.C.B.ホルダを設けることにより、P.C.B.ならびにツーピースコネクタのプラグタイプを実装でき、小型電子モジュールを完成させることが出来ます。尚、フロントパネルは平板形状でありますから、操作部品や表示部品を取り付けるための孔加工は勿論のこと、シルクスクリーン印刷あるいは彫刻等の意匠加工を行うことも容易です。さらに本フロントパネルセットは将来電子モジュールをさらに増設することをふまえて、サブラックFRSシリーズにダミーパネルとして追設予定部に設置しておくことも出来ます。

3TE 4TE



5TE 6TE 8TE 10TE



■構成内容

照番	名称	個数	材質	色・外装処理
1A	フロントパネル	1	アルミ押出形材 (A6063SS T6)	「クールグレイ」 5B 8/0.5ポリエステル塗装
1B	ハンドル	1	アルミ押出形材 (A6063S T5)	
1C	ネーミングプレート	1	色彩紙 t0.75	「銀ネズミ」
1D	プロテクションカバー	1	PET-6010 t1.0	「無色透明」
1E	ビス 2505 A	1	ステンレス鋼	生地
1F	M2.5×15 十字穴付ナベ小ネジ	1	黄銅	ニッケルめっき
1G	M2.5×10 十字穴付ナベ小ネジ	1 ^{*1}		
1H	M2.5×6 十字穴付サラ小ネジ	1 ^{*1}	鉄	ニッケルクロムめっき

※1 1Hは、3・4TEのみ付属、1Gは、5・6・8・10TEのみ付属。

■機種内容

型番	パネル呼び称幅(TE)	W ₀	W ₁	W ₂	H ₀	t	質量(g)	パネル加工モード ^{*2}
FRM-1303PH-BB	3	14.94	4.47	3.01	128.5	2.5	19	B1
-1304PH-BB	4	20.02	5.06	7.47			25	
-1305PH-BB	5	25.1	10.16	—			31	
-1306PH-BB	6	30.18	15.24	—			37	B2
-1308PH-BB	8	40.34	25.4	—			53	
-1310PH-BB	10	50.5	35.56	—			61	

※2 パネル加工モードは、P146のフロントパネル外形寸法及びモード別パネル加工寸法に対応しています。

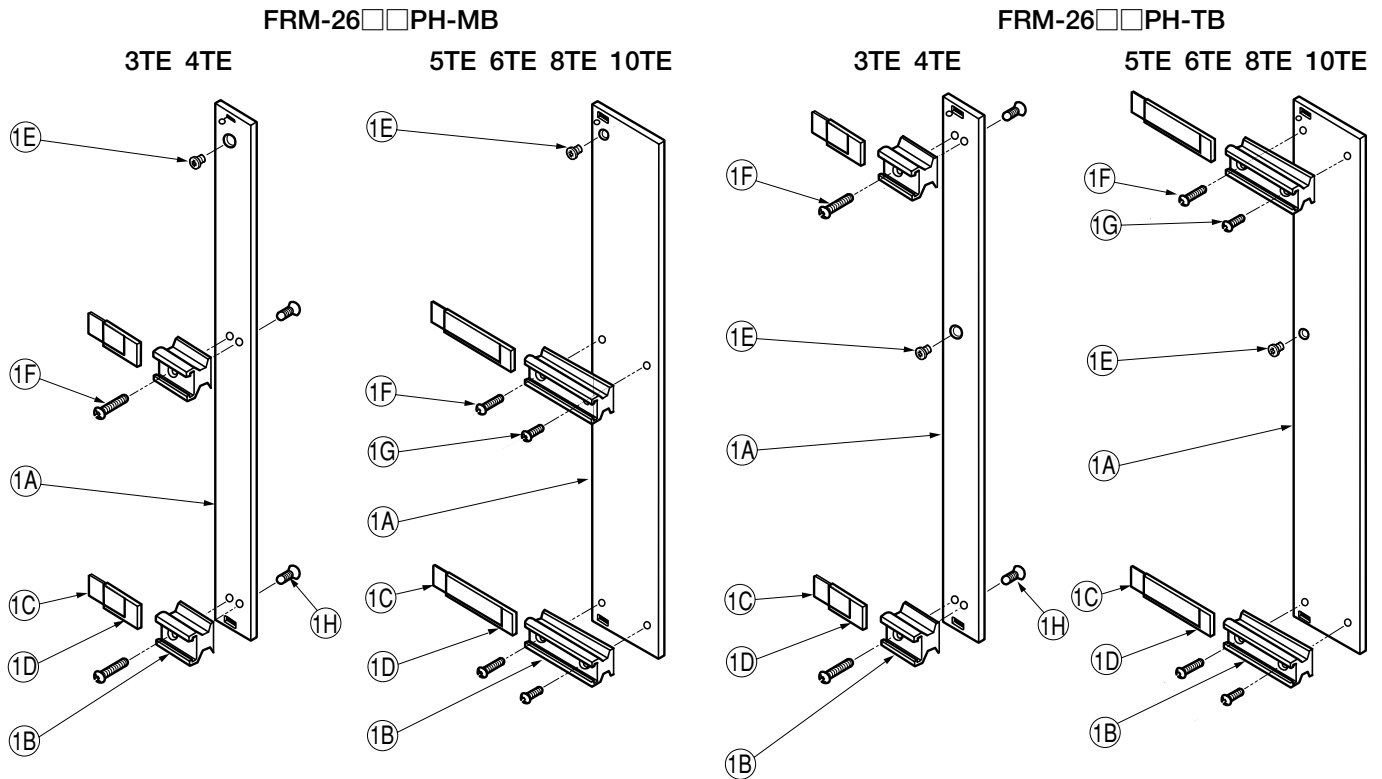
プラグインユニット タイプ I

FRM SERIES

6Uダブルハイト フロントパネルセット

サブラック・カードケージ

テクニカルパースはフロントパネルセットの詳細な部品構成を示しています。P.C.B.の前面部に直交する向きでフロントパネルを取り付け、操作機能を加えることのできるようにした電子モジュールが完成できます。詳細はP145の3Uシングルハイトに同じです。尚、PCBはユーロカードのダブルボードサイズを用います。



■構成内容

照番	名称	個数	材質	色・外装処理
1A	フロントパネル	1	アルミ押出型材 (A6063SS T6)	「クールグレイ」 5B 8/0.5ポリエステル塗装
1B	ハンドル	2	アルミ押出型材 (A6063S T5)	
1C	ネーミングプレート	2	色彩紙 t0.75	「銀ネズミ」
1D	プロテクションカバー	2	PET-6010 t1.0	「無色透明」
1E	ビス 2505 A	1	ステンレス鋼	—
1F	M2.5×15 十字穴付ナベ小ネジ	2	黄銅	ニッケルめっき
1G	M2.5×10 十字穴付ナベ小ネジ	2 ^{*1}		
1H	M2.5×6 十字穴付サラ小ネジ	2 ^{*1}	鉄	ニッケルクロムめっき

※1 1Hは、3・4TEのみ付属、1Gは、5・6・8・10TEのみ付属。

■機種内容

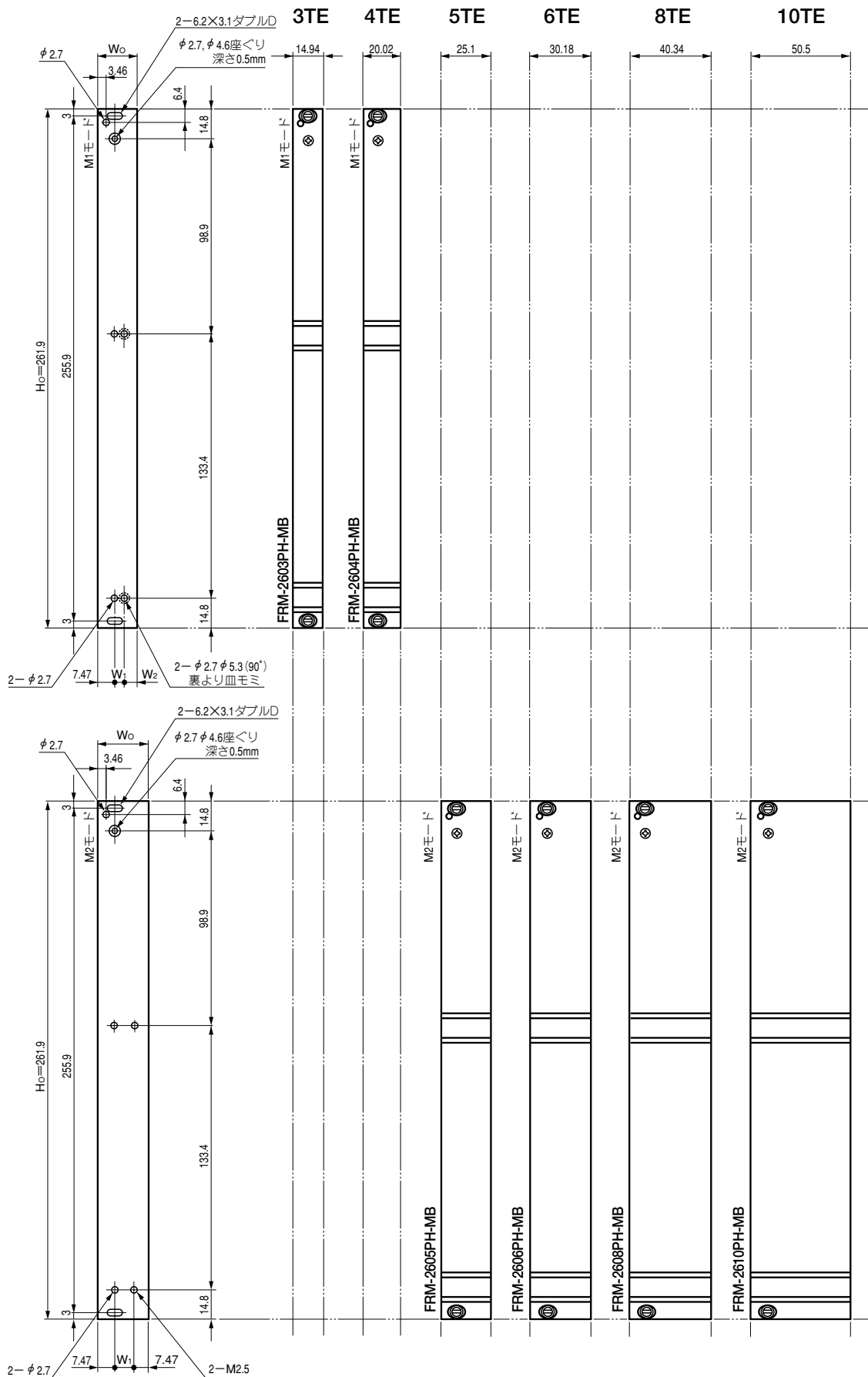
型番	パネル呼び称幅 (TE)	W ₀	W ₁	W ₂	H ₀	t	質量 (g)	パネル加工モード ^{*2}		
FRM-2603PH-MB	3	14.94	4.47	3.01	261.9	2.5	38	M1		
-2604PH-MB	4	20.02	5.06	7.47						
-2605PH-MB	5	25.1	10.16	—			62	M2		
-2606PH-MB	6	30.18	15.24							
-2608PH-MB	8	40.34	25.4							
-2610PH-MB	10	50.5	35.56							
-2603PH-TB	3	14.94	4.47	3.01			261.9	2.5	38	T1
-2604PH-TB	4	20.02	5.08	7.47						
-2605PH-TB	5	25.1	10.16	—					62	T2
-2606PH-TB	6	30.18	15.24							
-2608PH-TB	8	40.34	25.4							
-2610PH-TB	10	50.5	35.56							

※2 パネル加工モードは、P148・149のフロントパネル外形寸法及びモード別パネル加工寸法に対応しています。

FRM SERIES プラグインユニット タイプ I

6Uダブルハイトフロントパネルセット Mモード

■フロントパネル外形寸法及びモード別パネル加工寸法



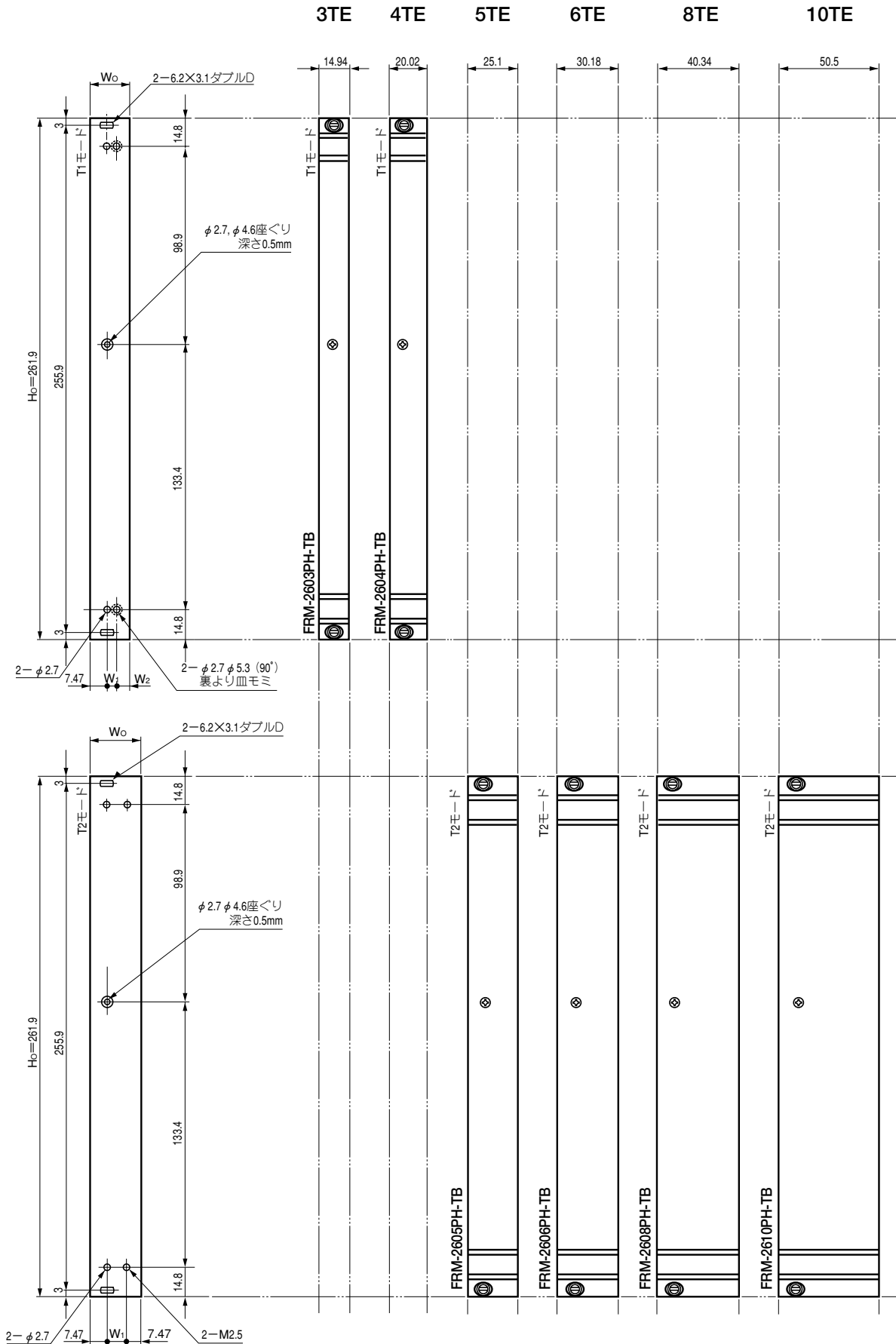
プラグインユニット タイプ I

FRM SERIES

6Uダブルハイト フロントパネルセット Tモード

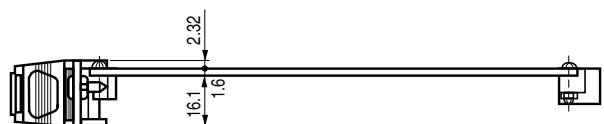
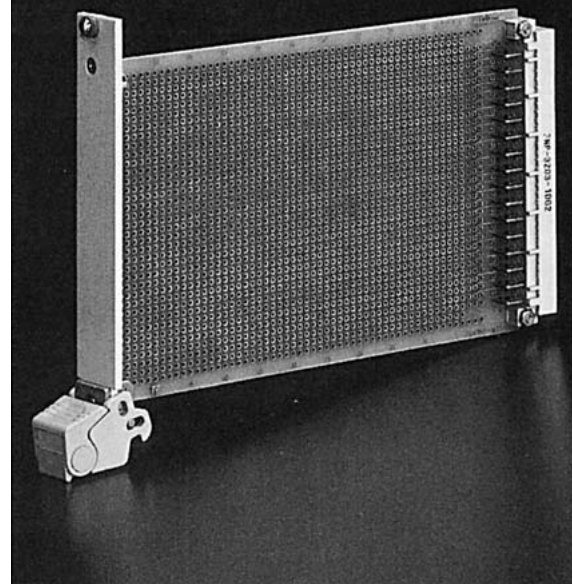
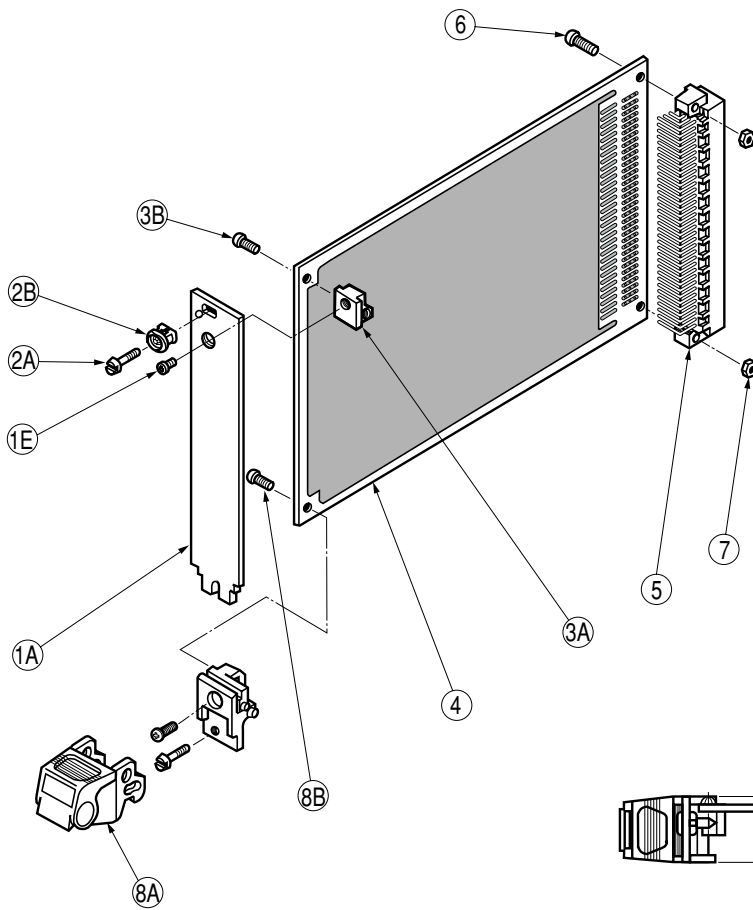
サブラック・カードケージ

■フロントパネル外形寸法及びモード別パネル加工寸法

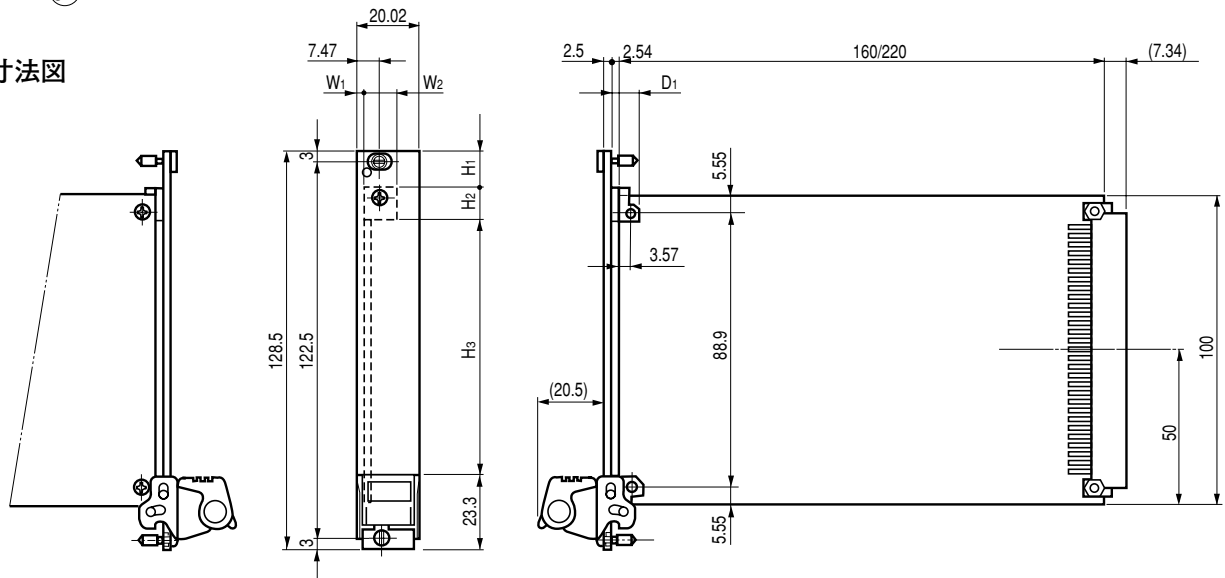


FRM SERIES プラグインユニット タイプ I

インサータエクストラクタハンドル 3Uシングルハイト



■外觀寸法図



■構成内容 参照 P153

■機種内容

型番	PCBホルダ型番	W ₁	W ₂	H ₁	H ₂	H ₃	D ₁
FRM-1304EP-B	FRM-25BH-A	2.22	9.6	8.5	14.8	81.9	9.2
	-25BH-B	2.37	10.2	11.8	10.5	82.9	8.6

■標準本体に取り付けるオプション 参照 P132・133・134・154~157・231・234・235

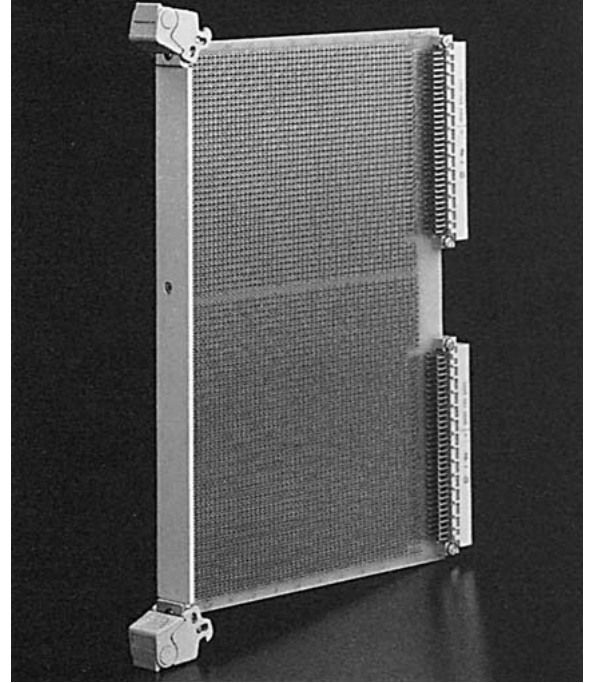
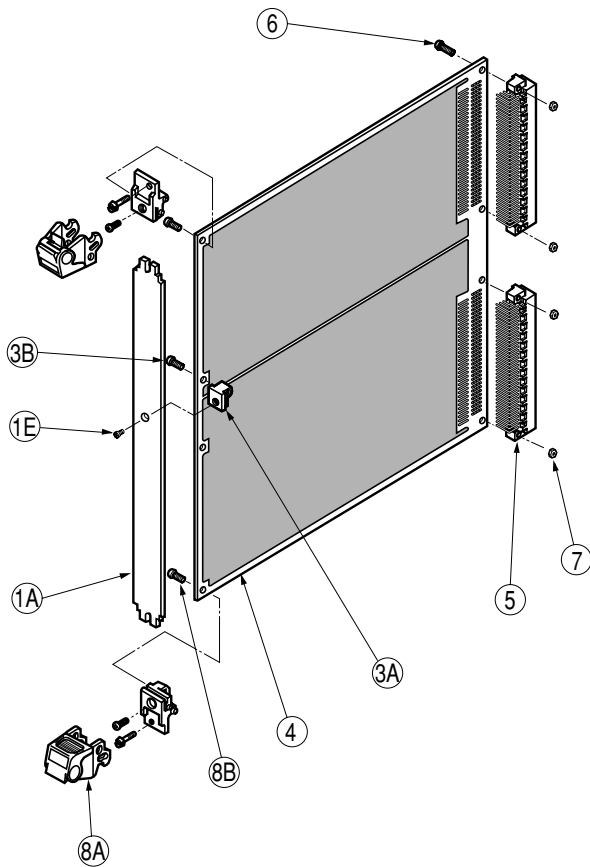
照番	名称	型番	員数	照番	名称	型番	員数
(2A/2B)	ビスセット	FRP-251□BS-○○	1s	(5)	DIN コネクタ	FNP-□□03-1002	1
(3A/3B)	PCBホルダ	FRM-25BH-A	1s	(6)	ビスセット	FRP-2510BS	1s
		FRM-25BH-B	1s	(7)	六角ナットセット	FRP-25BN	1s
(4)	プリント基板	L-3UH□□D-○○	1	(8A/8B)	インサータエクストラクタハンドル	FRM-04EH-○	1s

プラグインユニット タイプ I

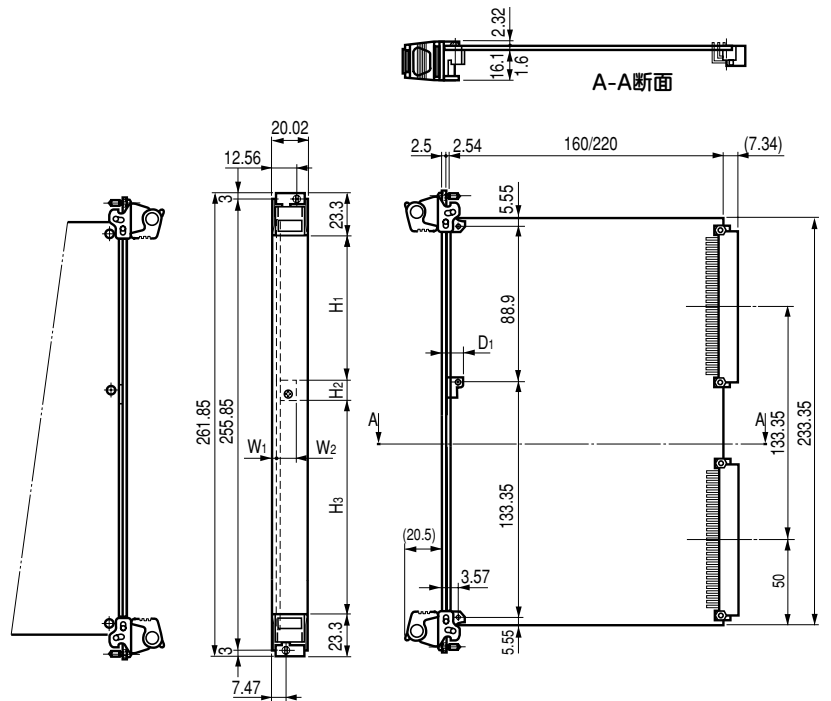
FRM SERIES

インサータエクストラクタハンドル 6Uダブルハイト

サブラック・カードケージ



■外観寸法図



■構成内容 参照▶ P153

■機種内容

型番	PCBホルダ型番	W ₁	W ₂	H ₁	H ₂	H ₃	D ₁
FRM-2604EP-B	FRM-25BH-A	2.22	9.6	81.9	14.8	118.5	9.2
	-25BH-B	2.37	10.2	82.9	10.5	122.8	8.6

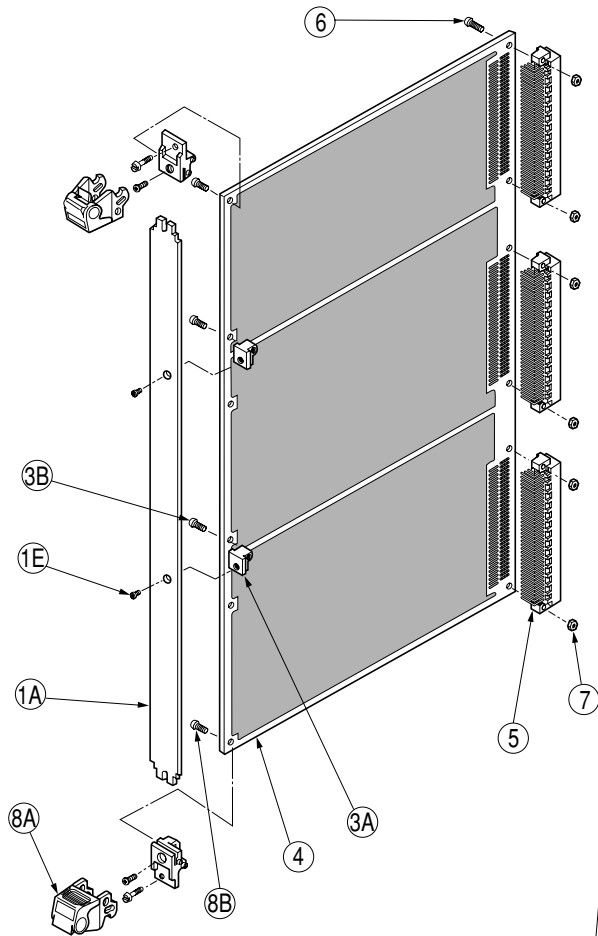
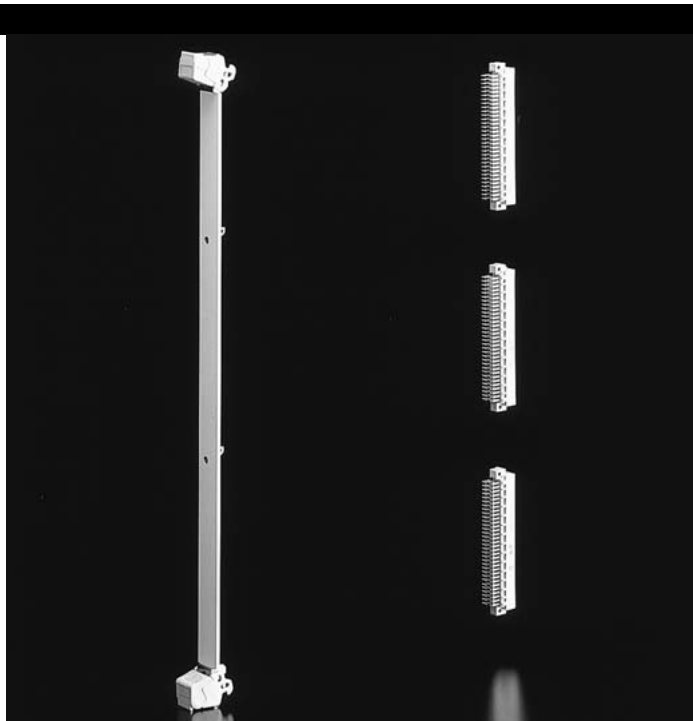
■標準本体に取り付けるオプション 参照▶ P132・133・134・154~157・231・236

照番	名称	型番	員数	照番	名称	型番	員数
②A/②B	ビスセット	FRP-251□BS-○○	1s	⑤	DIN コネクタ	FNP-□□03-1002	2
③A/③B	PCBホルダ	FRM-25BH-A	1s	⑥	ビスセット	FRP-2510BS	1s
		FRM-25BH-B	1s	⑦	六角ナットセット	FRP-25BN	1s
④	プリント基板	L-6UH□□D-UT	1	⑧A/⑧B	インサータエクストラクタハンドル	FRM-04EH-○	1s

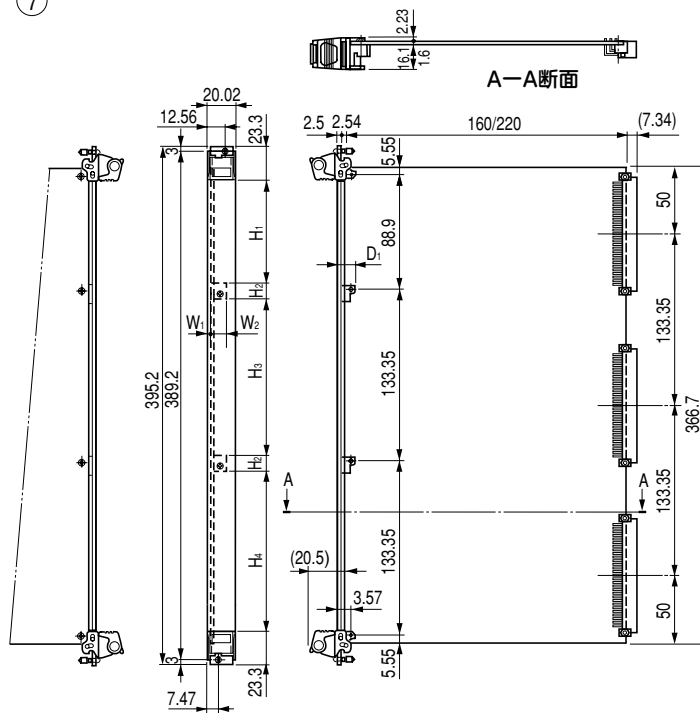
FRM SERIES プラグインユニット タイプ I

インサータエクストラクタハンドル 9Uトリプルハイ

(注) 9Uトリプルハイのプリント基板は弊社では取り扱っておりません。



■外観寸法図



■構成内容 参照 P153

■機種内容

型番	PCBホルダ型番	W ₁	W ₂	H ₁	H ₂	H ₃	H ₄	D ₁
FRM-3904EP-B	FRM-25BH-A	2.22	9.6	81.9	14.8	118.5	118.6	9.2
	-25BH-B	2.37	10.2	82.9	10.5	121.8	121.9	8.6

■標準本体に取り付けるオプション 参照 P132・133・134・154~157・231

照番	名称	型番	員数	照番	名称	型番	員数
②A/2B	ビスセット	FRP-251□BS-○○	1s	⑤	DIN コネクタ	FNP-□□03-1002	3
③A/3B	PCBホルダ	FRM-25BH-A	2s	⑥	ビスセット	FRP-2510BS	1s
		FRM-25BH-B	1s	⑦	六角ナットセット	FRP-25BN	1s
④	プリント基板	-	1	⑧A/8B	インサータエクストラクタハンドル	FRM-04EH-○	1s

プラグインユニット タイプ I

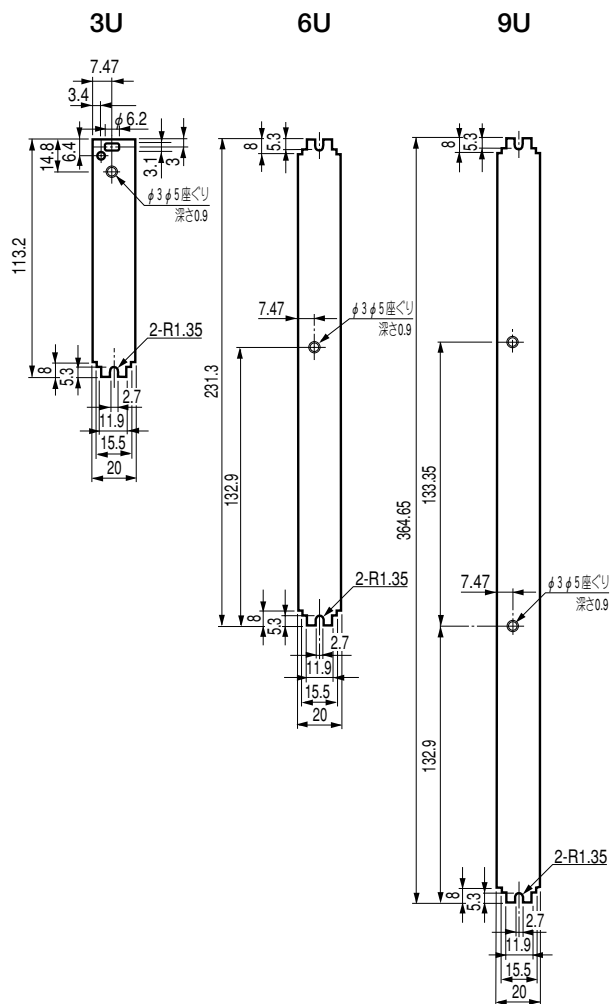
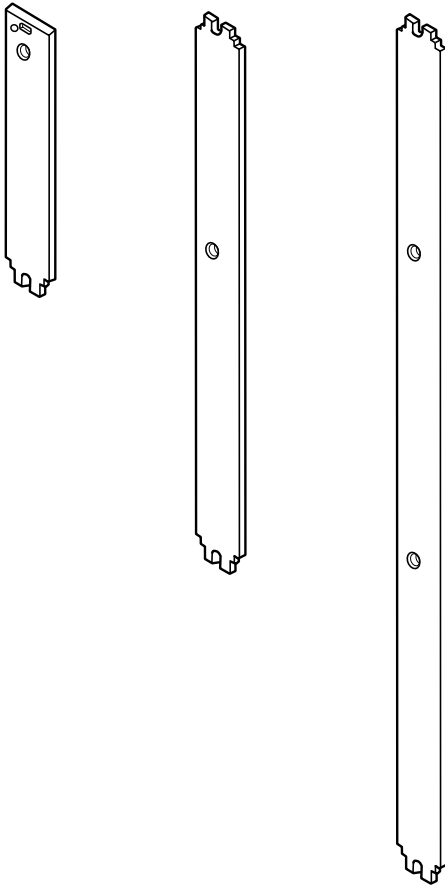
FRM SERIES

インサータエクストラハンドル用フロントパネル

1枚/1組

インサータエクストラハンドル専用のプラグインユニットフロントパネルです。
すべて横幅はVMEbusおよびMultibus II 規格で定められている4TEとなっています。

サブラック・カードケージ



■構成内容

名称	個数	材質	色・外装処理
インサータエクストラハンドル用 フロントパネル	1	アルミ押出形材 (A6063SS T6) ※板厚は2.5mm	「クールグレイ」 5B 8/0.5メラミン塗装

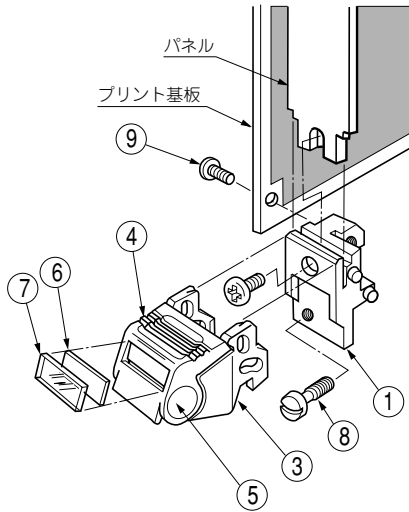
■機種内容

型番	W	H
FRM-1304EP-B	20.02 (4TE)	113.2 (3U)
-2604EP-B		231.3 (6U)
-3904EP-B		364.65(9U)

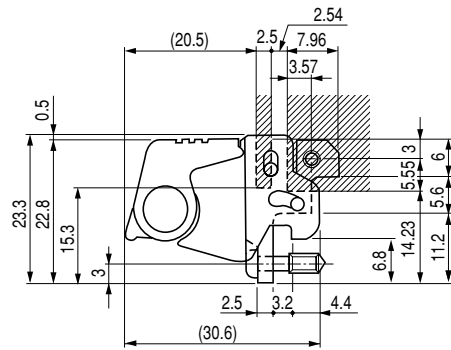
FRM SERIES プラグインユニット タイプ I

インサータエクストラクタハンドル

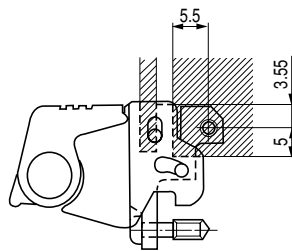
1セット/1組



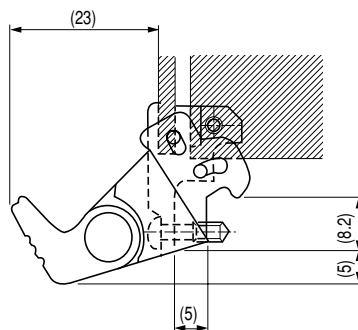
従来のPCB(プリント基板)を引き抜くだけのエクストラクタハンドルとは異なり、サブラックFRSシリーズに用いることにより、挿入もスムーズに出来る両方向性機能を兼ねそなえたハンドルです。IEC・DIN規格のツーピースコネクタに見られる極数の高密度さ、そしてそれが複数個実装されたPCB、この電子モジュールのサブラックからの引き抜きあるいは挿入はそれなりの力が必要となってきます。要求される大きなモーメントと機能性から完成されたものがこのインサータエクストラクタハンドルです。通常はコンパクトに折りたたんでおくことができます。ハンドルを使用する個数はプラグインユニットの高さが3Uハイトの場合下部のみ、6Uハイト以上は上下2箇所に取付けます。



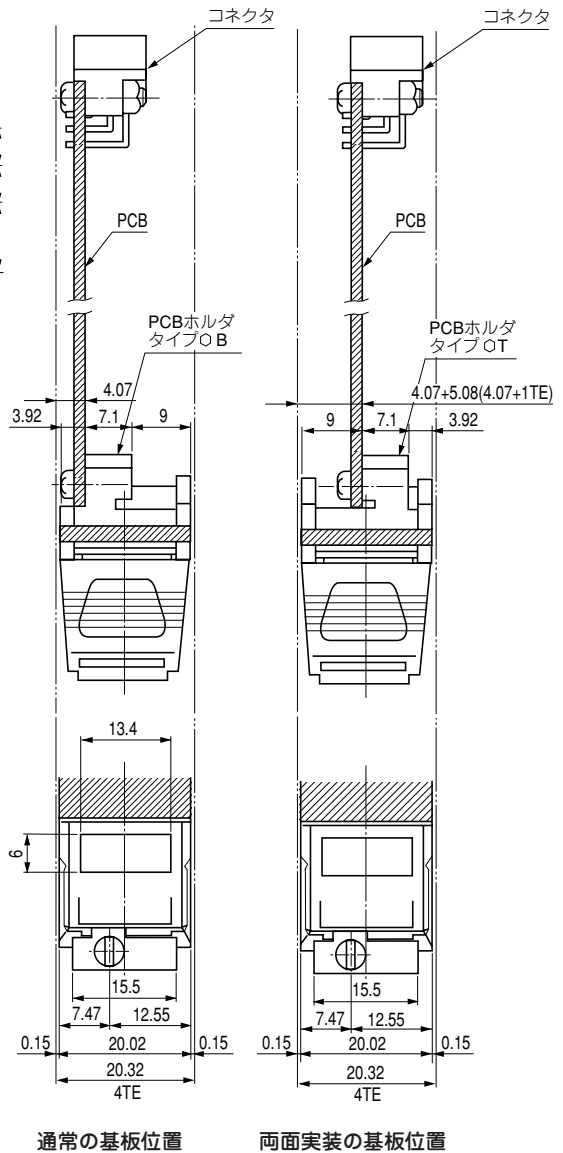
FRM-04EH-V/FRM-04EH-VB
(VMEbus規格対応)



FRM-04EH-M
(Multibus II 規格対応)



基板挿入引き抜き時寸法



※基板両面に部品を実装する場合
PCBホルダを上下入れ換えて使用します。

プラグインユニット タイプ I

FRM SERIES
インサータエクストラクタハンドル

ハンドルはVMEbusおよびMultibus IIの両規格に対応する4TE(4×5.08mm=30.02mm)の横幅寸法に仕上がっています。次にハンドルの一部品であるPCBホルダーはVMEbusをMultibus IIとではPCBを取り付ける専用孔がお互いに共通ではなく、異なるところからVMEbus規格対応のものをV、Multibus II規格のものをMと型番の末尾に付して表示しています。このPCBホルダーはPCBへ電子部品をうらおもての両面実装した場合でもプラグインユニットとしてサブラックへ挿入できるよう、通常プラグインユニットの左端からPCBのコンポーネント面まで4.07mmであるところをさらに1TE(5.08mm)移動して9.15mmにもってこることができます。この場合PCBホルダーを上下入れ換えて運用します。インサータエクストラクタハンドルのフロントパネルへの取り付けに際しては、所定の切り欠き加工をパネルに必要とします。すでに、3U、6U、9Uのフロントパネルを標準で用意されていますので、ご利用ください。

■構成内容

FRM-04EH-V/FRM-04EH-VB

TYPE V [VMEbus規格] IEEE1014IEC-297-3 DIN 41494

照番	名称	FRM-04EH-V 個数	FRM-04EH-VB 個数	材質	色・外装処理
1	PCBホルダタイプVB(下用)	1	1	亜鉛ダイキャスト(ZDC-2)	ニッケルめっき
2	PCBホルダタイプVT(上用)	1	0		
3	ハンドル	2	1	UL94V-0適合ポリアミド66	「メディアムサンドライト」 5Y7.5/1.1
4	ハンドルツマミ	2	1		
5	ハンドルピン	4	2		
6	表示用紙	2	1	色彩紙	「銀ネズミ」
7	表示カバー	2	1	ポリプロピレン t0.3	「透明」
8	パネルホルドビス2.5C	2	1	鉄	クロムめっき
9	ナベ小ネジM2.5	4	2	黄銅	ニッケルめっき

FRM-04EH-M

TYPE M [Multibus II規格] IEEE1296

照番	名称	個数	材質	色・外装処理
1	PCBホルダタイプMB(下用)	1	亜鉛ダイキャスト(ZDC-2)	ニッケルめっき
2	PCBホルダタイプMT(上用)	1		
3	ハンドル	2	UL94V-0適合ポリアミド66	「メディアムサンドライト」 5Y7.5/1.1
4	ハンドルツマミ	2		
5	ハンドルピン	4		
6	表示用紙	2	色彩紙	「銀ネズミ」
7	表示カバー	2	ポリプロピレン t0.3	「透明」
8	パネルホルドビス2.5C	2	鉄	クロムめっき
9	ナベ小ネジM2.5	4	黄銅	ニッケルめっき

■機種内容

インサータエクストラクタハンドル 型番	W	H	D		適合PCB
			しまい寸法	くり出し寸法	
FRM-04EH-V	20.02 (4TE)	23.3	20.5	23	VMEbus規格用PCB
FRM-04EH-VB					Multibus II 規格用PCB
FRM-04EH-M					

FRM SERIES プラグインユニット タイプ I

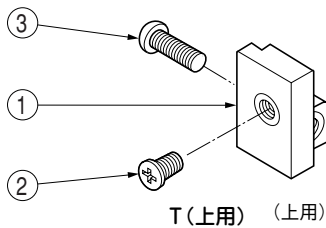
P.C.B.ホルダ タイプA ●FRM-25BH-A

上下計2個/1組

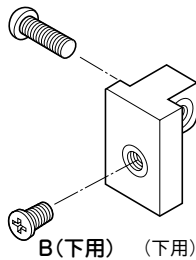
VMEbus規格準拠のPCB (Printed Circuit Board) 及び自社シリーズのPCBをフロントパネルの裏側で、パネルに対して直角に保持させるホルダです。

ホルダは上下2種類用意されており、上用はT(Topの略)、下用はB(Bottomの略)の文字が表示されています。

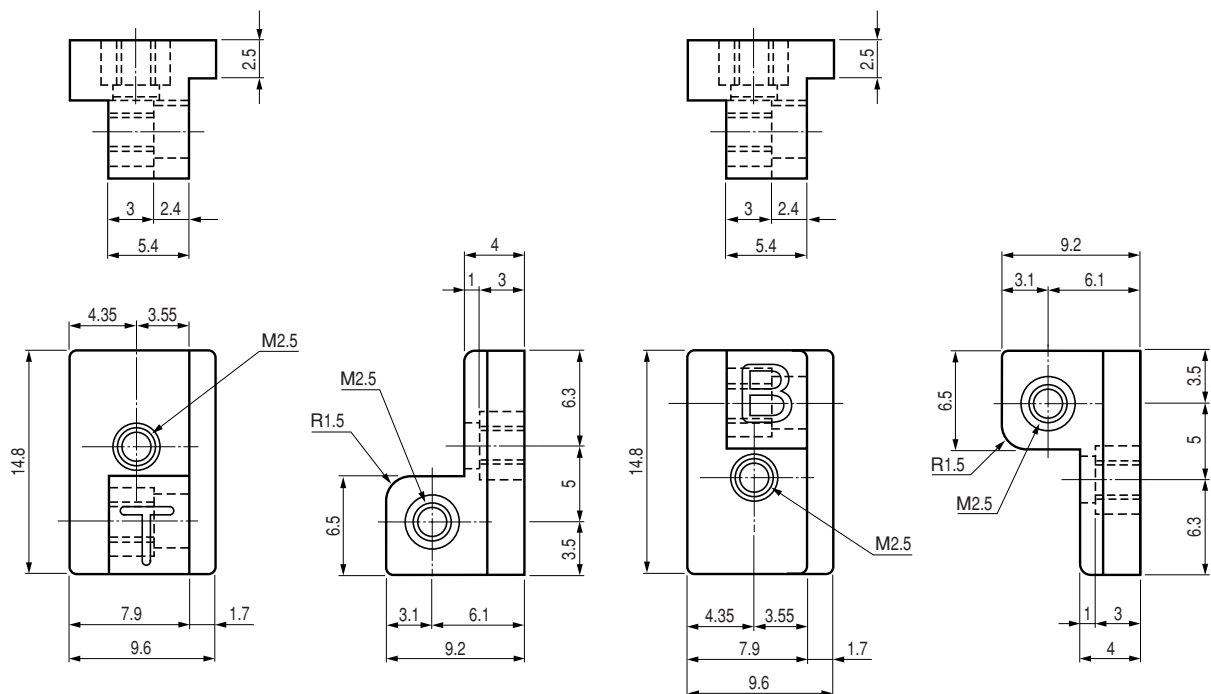
このホルダは絶縁性を持たせた強化プラスチック製です。



T(上用) (上用)



B(下用) (下用)



■構成内容

照番	名称	個数	材質	色・外装処理
1	PCBホルダ タイプA	対称計2	UL94HB適合ABS (インサートナット: 黄銅)	「ブラック」
2	M2.5×5十字穴付平小ネジ	2	ステンレス鋼	—
3	M2.5×6十字穴付ナベ小ネジ	2	黄銅	ニッケルめっき

■機種内容

型番	W ₀	H ₀	D ₀	フロントパネルへの取り付けねじ	PCBへの取り付けねじ	1セットあたり	質量(g)
FRM-25BH-A	9.6	14.8	9.2	M2.5×5 十字穴付平小ネジ	M2.5×6 十字穴付ナベ小ネジ	上用(T) 1個 下用(B) 1個	2

プラグインユニット タイプ I

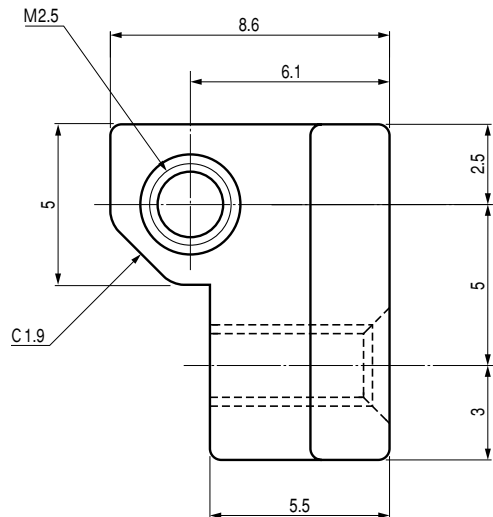
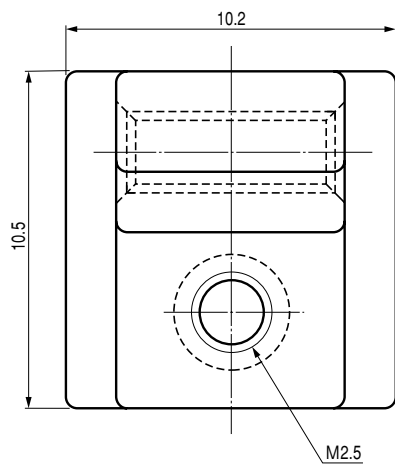
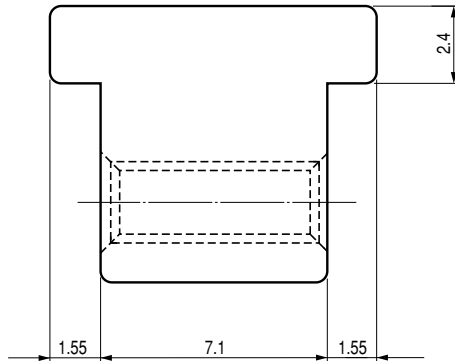
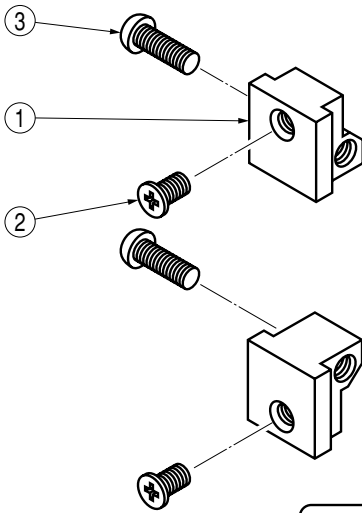
FRM SERIES

FRM-25BH-B●P.C.B.ホルダ タイプB

2個/1組

VMEbus規格準拠のPCB (Printed Circuit Board) 及び自社シリーズのPCBをフロントパネルの裏側で、パネルに対して直角に保持させるホルダです。
ホルダは一種類で上下共用できるようになっています。
このホルダは導通性をもたせた金属製です。

サブブラック・カードケージ



■構成内容

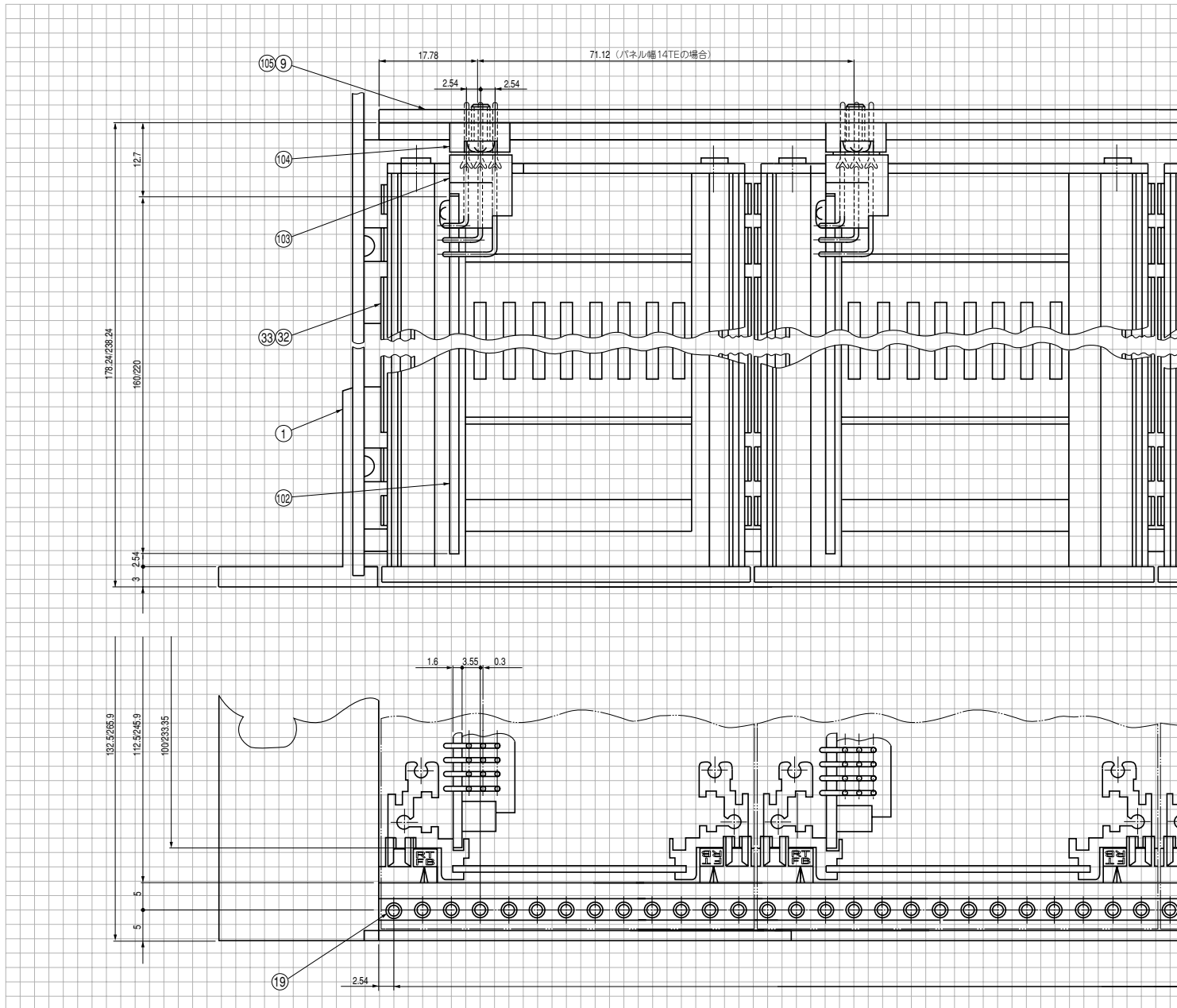
照番	名称	個数	材質	色・外装処理
1	PCBホルダ タイプB	2	亜鉛ダイキャスト (ZDC-2)	亜鉛めっき
2	M2.5×5十字穴付平小ネジ	2	ステンレス鋼	—
3	M2.5×6十字穴付ナベ小ネジ	2	黄銅	ニッケルめっき

■機種内容

型番	W ₀	H ₀	D ₀	フロントパネルへの取り付けねじ	PCBへの取り付けねじ	質量(g)
FRM-25BH-B	10.2	10.5	8.6	M2.5×5 十字穴付平小ネジ	M2.5×6 十字穴付ナベ小ネジ	6

FRS/FRM SERIES 19"サブラック タイプⅢ組立構造

本図はIEC・DIN両規格に準拠したサブラック標準本体FRSシリーズとプラグインユニットFRMシリーズ等で出来あがった組立構造を示します。プラグインユニットの幅は17TE (71.12mm)表示しています。

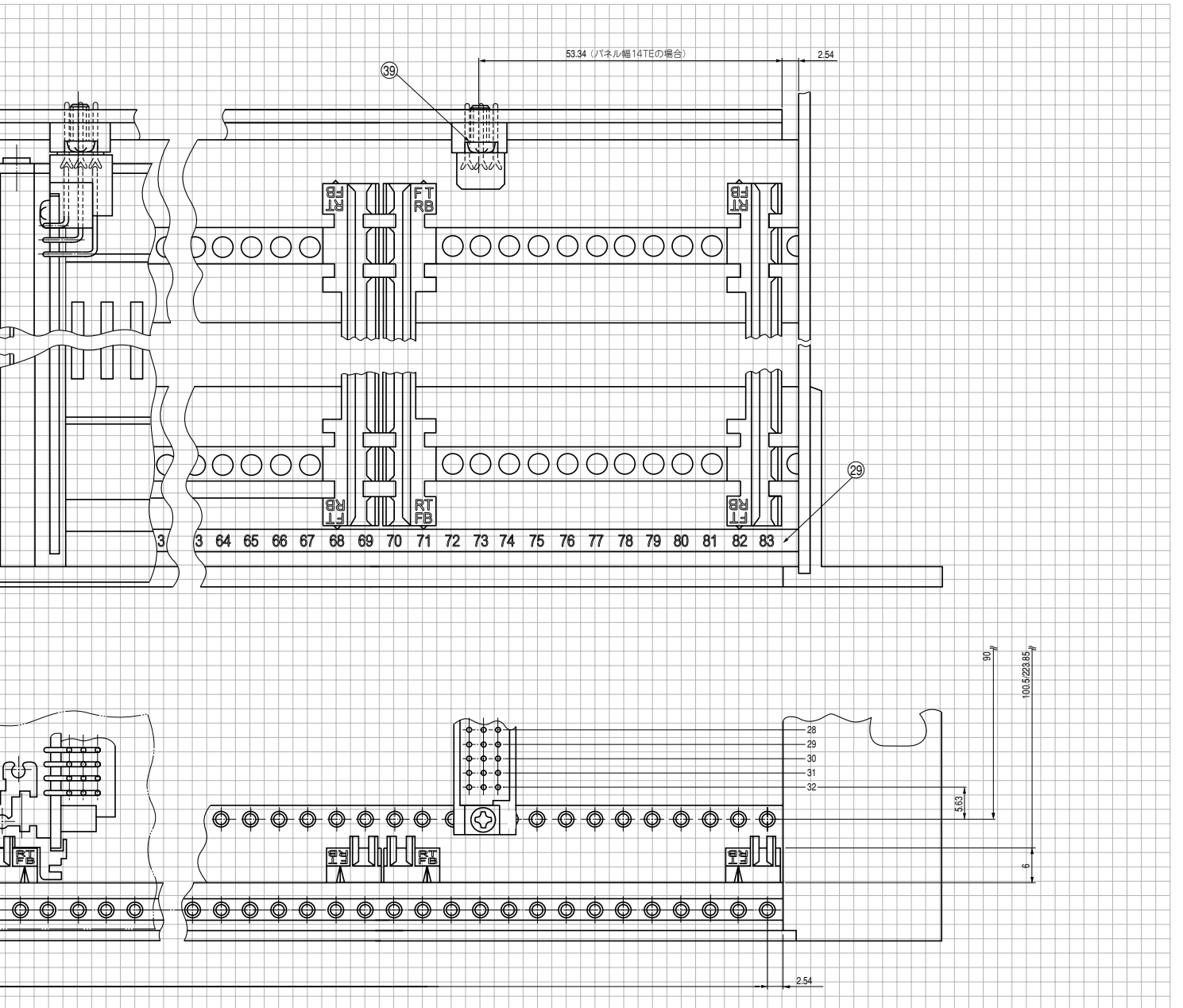


プラグインユニット タイプⅢ

FRM SERIES

プラグインユニットタイプⅢ

サブラック・カードケージ

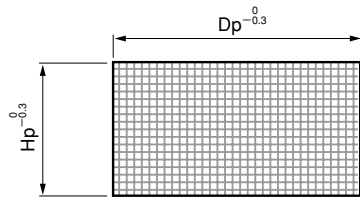


照番	名称	型番
1	サブラック本体	FRS-□□□□-84AHG
9	コネクタフレーム	FRP-84CW-090D
19	バーナット	FRP-84AN-25D
29	カードポジションナ	FRP-84CPRA
32・33	カードガイド	IGE-□□□A
39	ビスセット	FRP-2510BS
102	ユニバーサルプリント基板	L-□UH□□D-U○
103	ツーピースコネクタ ^{プラグタイプ}	FNP-□□03-1002
104	ツーピースコネクタ ^{ソケットタイプ}	FNS-□□03-100□
105	VMEbusバックプレーン J1 or J2 ボード	LBシリーズ 50510シリーズ 40510シリーズ 30510シリーズ
	絶縁ストリップ	FRP-84ISD
	ビスセット	FRP-2510BS

FRM SERIES

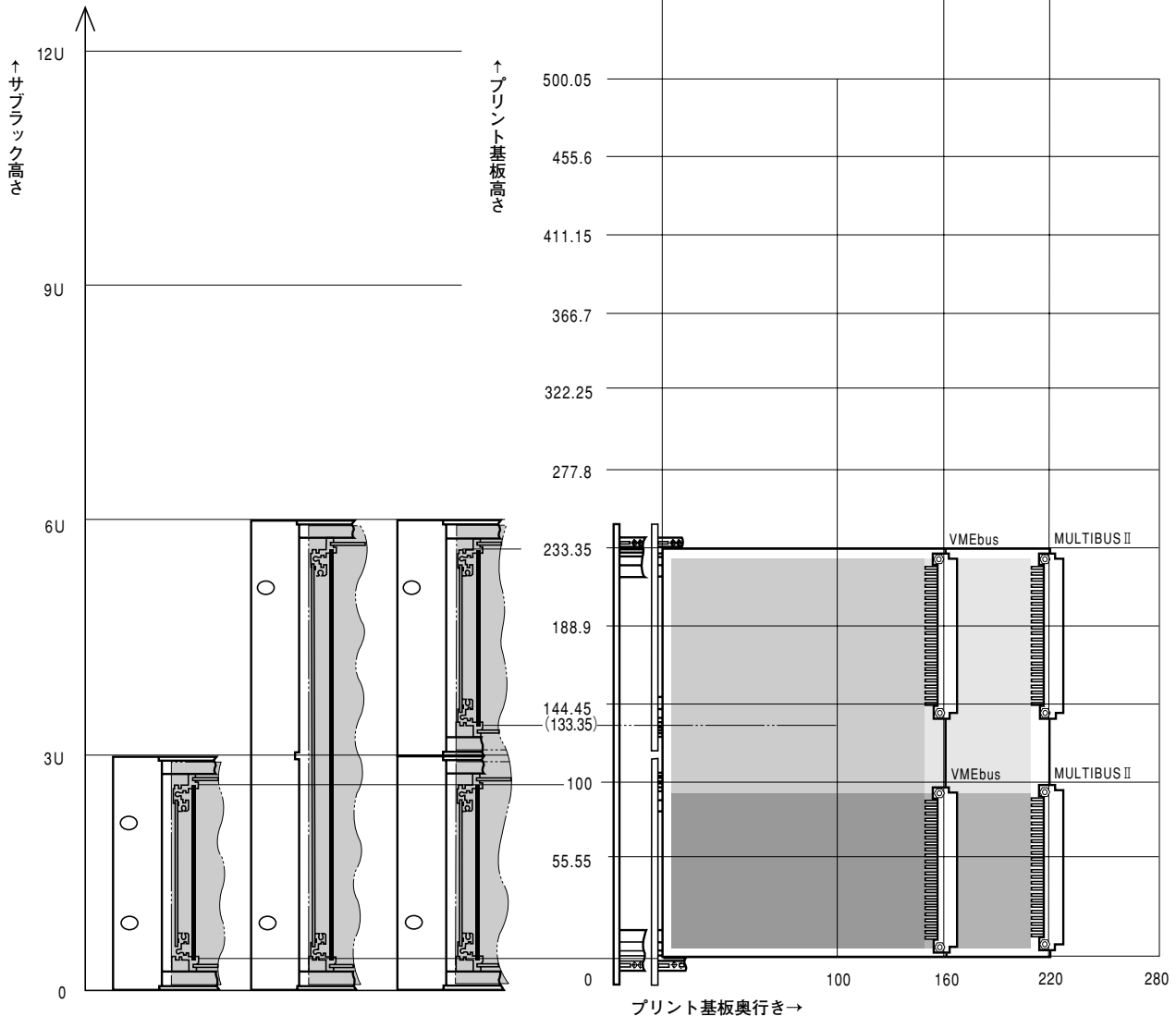
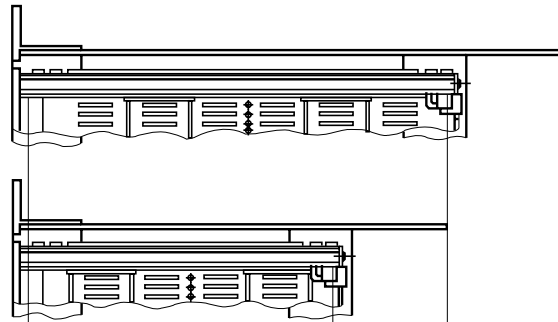
プラグインユニットタイプⅢ

19"サブラックとPCBの相関関係



IEC60297-3及びDIN41 494 第2項において定められているP.C.B.の寸法を表に示します。さらにサブラックとの相関関係を図示し、併せてVMEbusとMULTIBUSⅡの両規格が各々とり決めているP.C.B.寸法について、そのbus規格名称を図中に付しておきます。

19"サブラック 呼び称高さ	Hp ^{0.3}	Dp ^{0.3}			
		100	160	220	280
2U	55.55				
3U	100		○	○	
4U	144.45				
5U	180.9				
6U	233.35		○	○	
7U	277.8				
8U	322.25				
9U	366.7		○	○	
10U	411.15				
11U	455.6				
12U	500.05				

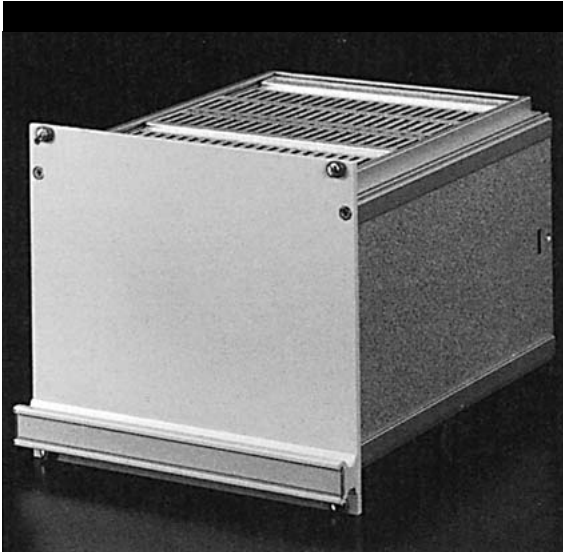


FRM SERIES

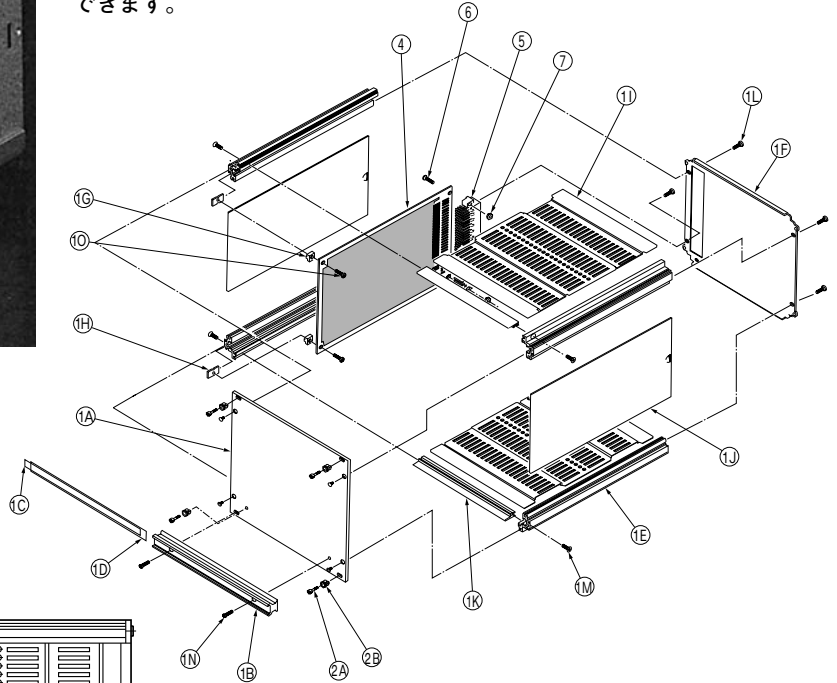
プラグインユニット タイプⅢ

3Uシングルハイト

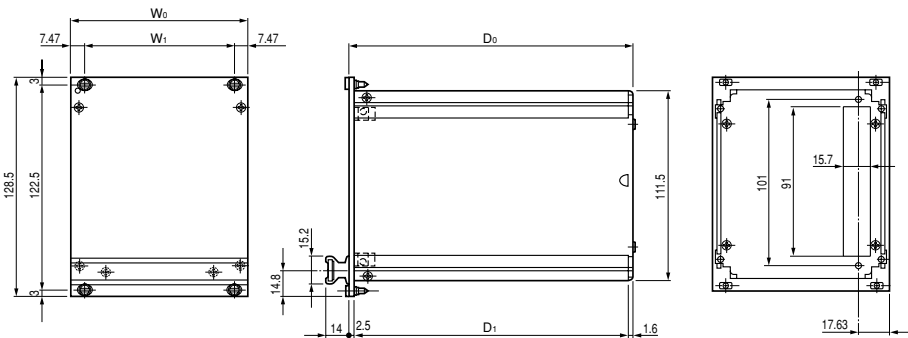
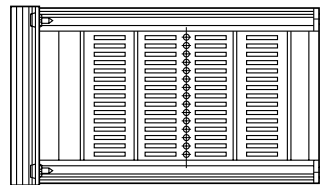
サブラック・カードケージ



タイプⅠがP.C.B.をフロントパネルに直交の角度で取り付け、露出したかたちになっているのに対し、タイプⅢはボックス型にし、回路を外部から保護しています。ユニットの横幅は14・21・28・42TEの4種類が用意されており、P.C.B.以外にあらゆる大型部品を伴う回路配線を組みこむことができます。



■外観寸法図



■構成内容 参照▶ P164

■機種内容

型番	W ₀	W ₁	D ₀	D ₁
FRM-1314-16BBS	70.82	55.88	170.5	166.4
-1321-16BBS	106.38	91.44		
-1328-16BBS	141.94	127.00		
-1342-16BBS	213.06	198.12		
-1314-22BBS	70.82	55.88	230.5	226.4
-1321-22BBS	106.38	91.44		
-1328-22BBS	141.94	127.00		
-1342-22BBS	213.06	198.12		

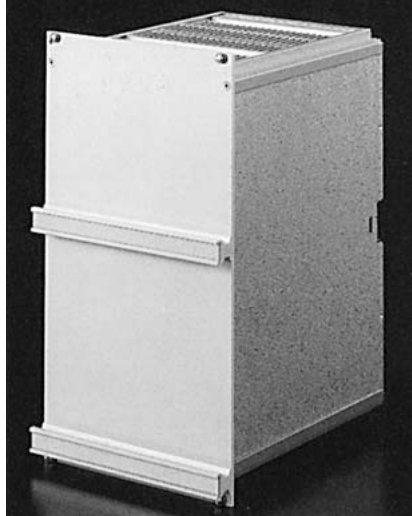
■標準本体に取り付けるオプション 参照▶ P132・133・134・231・234・235

照番	名称	型番	員数	照番	名称	型番	員数
②A/2B	ビスセット	FRP-251□BS-○○	1s	⑥	ビスセット	FRP-2510BS	1s
④	プリント基板	L-3UH□□D-○○	1	⑧	六角ナットセット	FRP-25BN	1s
⑤	DIN コネクタ	FNP-□□03-1002	1				

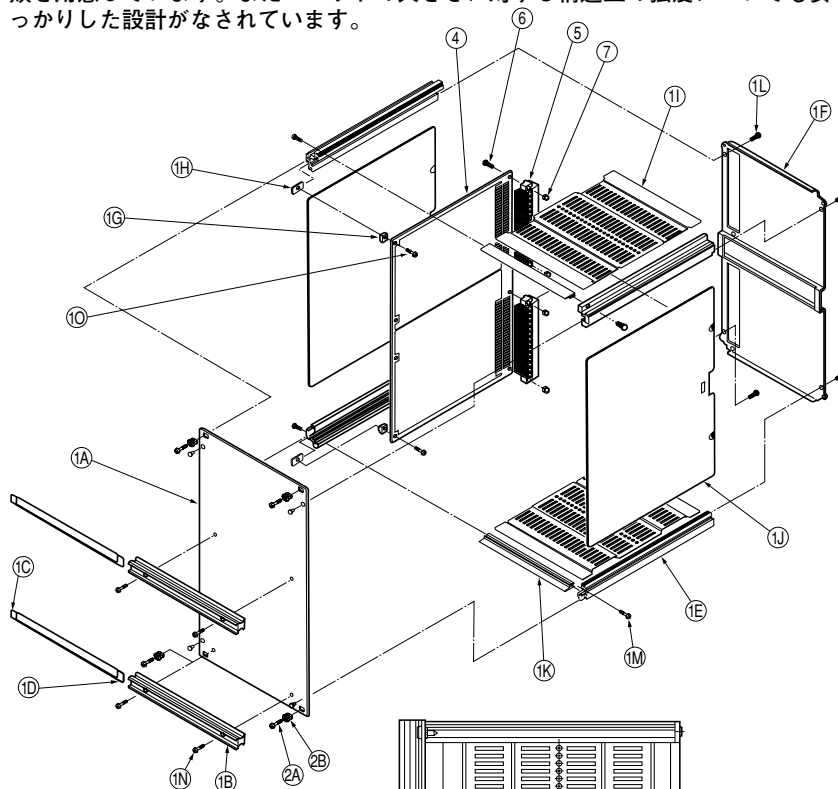
FRM

SERIES プラグインユニット タイプⅢ

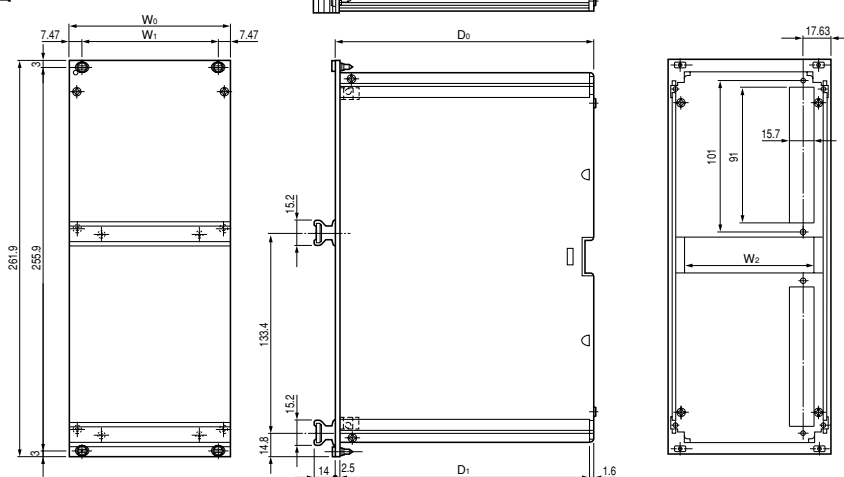
6Uダブルハイト 標準本体



3Uシングルハイトがシングルハイトのユーロボードを取めることができたのに対し、6Uダブルハイトは文字どおりダブルハイトのユーロボードを格納することができます。大型電子モジュールの製作に最適で、横幅もシングルハイトと同様14・21・28・42TEの計4種類を用意しています。またユニットの大きさに対する構造上の強度についても安心で、しっかりした設計がなされています。



■ 外観寸法図



■ 構成内容 参照▶ P164

■ 機種内容

型番	W ₀	W ₁	W ₂	D ₀	D ₁
FRM-2614-16MBS	70.82	55.88	51.32	170.5	166.4
-2621-16MBS	106.38	91.44	86.88		
-2628-16MBS	141.94	127.00	122.44		
-2642-16MBS	213.06	198.12	193.56		
-2614-22MBS	70.82	55.88	51.32	230.5	226.4
-2621-22MBS	106.38	91.44	86.88		
-2628-22MBS	141.94	127.00	122.44		
-2642-22MBS	213.06	198.12	193.56		

■ 標準本体に取り付けるオプション 参照▶ P132・133・134・231・236

照番	名称	型番	員数	照番	名称	型番	員数
(2A/2B)	ビスセット	FRP-251□BS-○○	1s	(6)	ビスセット	FRP-2510BS	1s
(4)	プリント基板	L-6UH□□D-UT	1	(7)	六角ナットセット	FRP-25BN	1s
(5)	DIN コネクタ	FNP-□□03-1002	2				

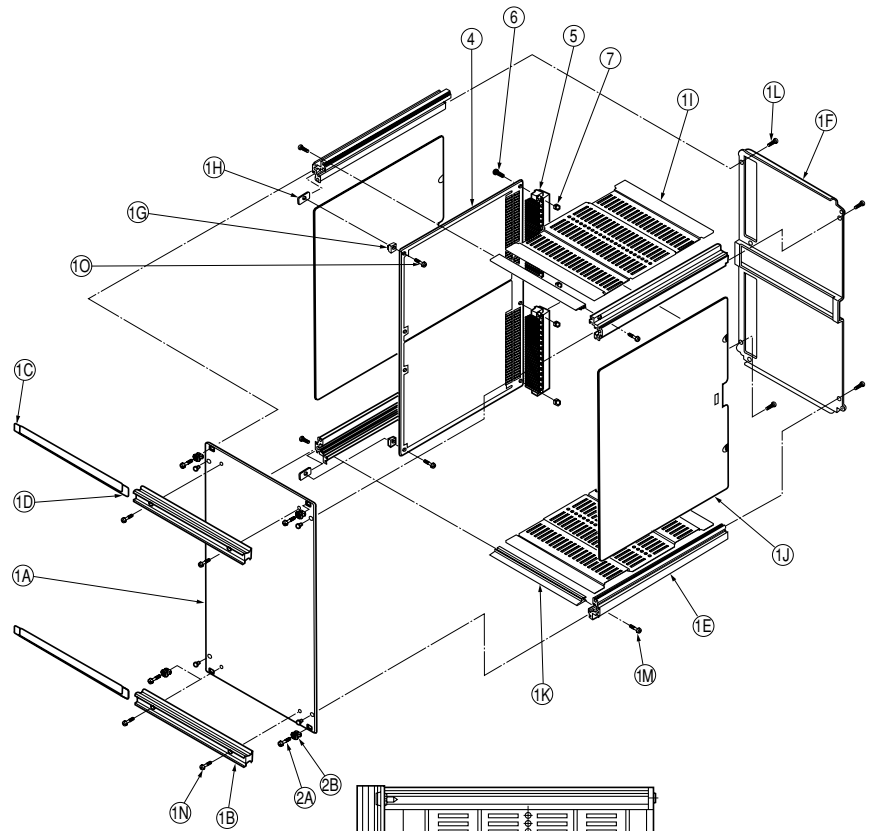
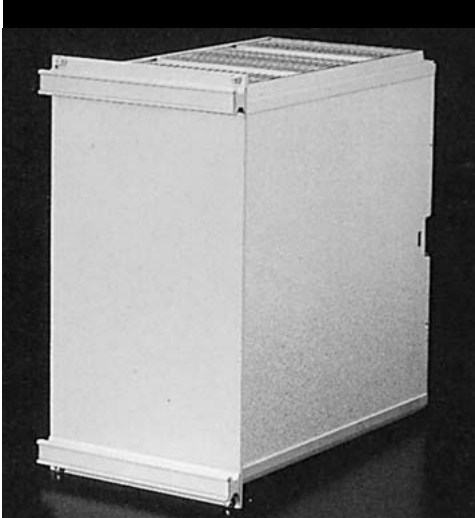
プラグインユニット タイプⅢ

FRM

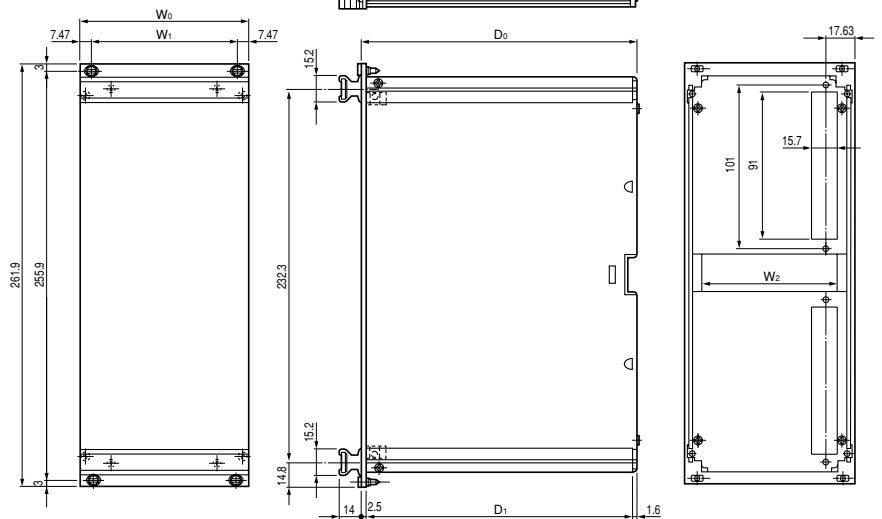
SERIES

6Uダブルハイ 標準本体

サブラック・カードケージ



■外観寸法図



■構成内容 参照▶ P164

■機種内容

型番	W ₀	W ₁	W ₂	D ₀	D ₁
FRM-2614-16TBS	70.82	55.88	51.32	170.5	166.4
-2621-16TBS	106.38	91.44	86.88		
-2628-16TBS	141.94	127.00	122.44		
-2642-16TBS	213.06	198.12	193.56	230.5	226.4
-2614-22TBS	70.82	55.88	51.32		
-2621-22TBS	106.38	91.44	86.88		
-2628-22TBS	141.94	127.00	122.44		
-2642-22TBS	213.06	198.12	193.56		

■標準本体に取り付けるオプション 参照▶ P132・133・134・231・236

照番	名称	型番	員数	照番	名称	型番	員数
(2A/2B)	ビスセット	FRP-251□BS-○○	1s	(6)	ビスセット	FRP-2510BS	1s
(4)	プリント基板	L-6UH□□D-UT	1	(7)	六角ナットセット	FRP-25BN	1s
(5)	DIN コネクタ	FNP-□□03-1002	2				

FRM

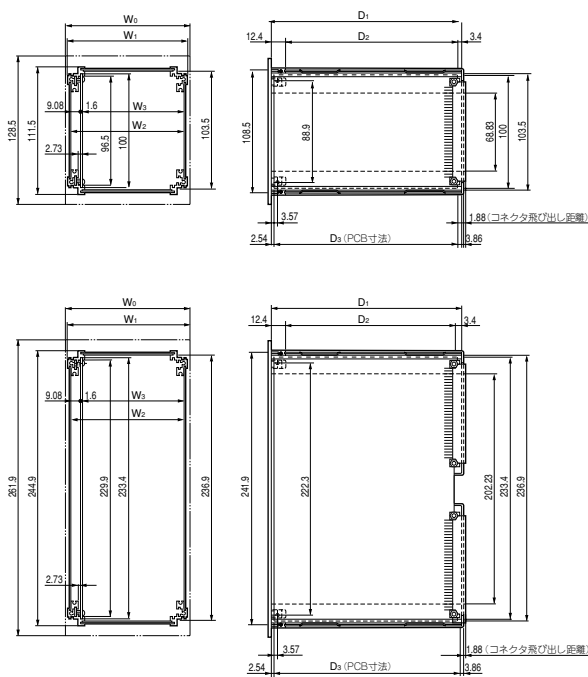
SERIES プラグインユニット タイプⅢ

3Uシングルハイト・6Uダブルハイト 構成内容

■構成内容

照番	名称	個数		材質	色・外装処理
		3U	6U		
1A	フロントパネル	1	1	アルミ板 (A5052P t2.5)	「クールグレイ」 5B 8/0.5メラミン塗装
1B	ハンドル	1	2	アルミ押出形材 (A6063S T5)	
1C	ネーミングプレート	1	2	色彩紙 t0.75	「シルバーグレイ」
1D	プロテクションカバー	1	2	PET- 6010 t1.0	「無色透明」
1E	Dフレーム	対称計4	対称計4	アルミ押出形材 (A6363S T5)	B2 アルマイト
1F	リヤカバー	1	1	アルミ亜鉛合金コート鉄板 t1.6	生地
1G	P.C.B.スベーサA	2	2	UL94V-0適合ポリアミド6	「グレイッシュイエローグリーン」
1H	P.C.B.ホルドナットM2.5B	2	2	鋼板 (SPCC t1.6)	亜鉛めっき
1I	トップボトムカバー	2	2	アルミ亜鉛合金コート鉄板 t1.0	生地
1J	サイドカバー	2	2		
1K	サブWフレーム	2	2	アルミ押出形材 (A6063S T5)	B2 アルマイト
1L	ビス 3008 UHP	8	8	ステンレス鋼	—
1M	M2.5×8十字穴付サラ小ネジ	4	4	黄銅	ニッケルめっき
1N	M2.5×10十字穴付ナベ小ネジ	2	4		
1O	M2.5×8十字穴付ナベ小ネジ	2	2		

■垂直断面図



■機種内容

型番	W ₀	W ₁	W ₂	W ₃	D ₁	D ₂	D ₃
FRM-1314-16BBS	70.82	68.82	64.02	53.34	166.4	150.6	160
-1321-16BBS	106.38	104.38	99.58	88.90			
-1328-16BBS	141.94	139.94	135.14	124.46			
-1342-16BBS	213.06	211.06	206.26	195.58			
-1314-22BBS	70.82	68.82	64.02	53.34	226.4	210.6	220
-1321-22BBS	106.38	104.38	99.58	88.90			
-1328-22BBS	141.94	139.94	135.14	124.46			
-1342-22BBS	213.06	211.06	206.26	195.58			
-2614-16○BS	70.82	68.82	64.02	53.34	166.4	150.6	160
-2621-16○BS	106.38	104.38	99.58	88.90			
-2628-16○BS	141.94	139.94	135.14	124.46			
-2642-16○BS	213.06	211.06	206.26	195.58			
-2614-22○BS	70.82	68.82	64.02	53.34	226.4	210.6	220
-2621-22○BS	106.38	104.38	99.58	88.90			
-2628-22○BS	141.94	139.94	135.14	124.46			
-2642-22○BS	213.06	211.06	206.26	195.58			

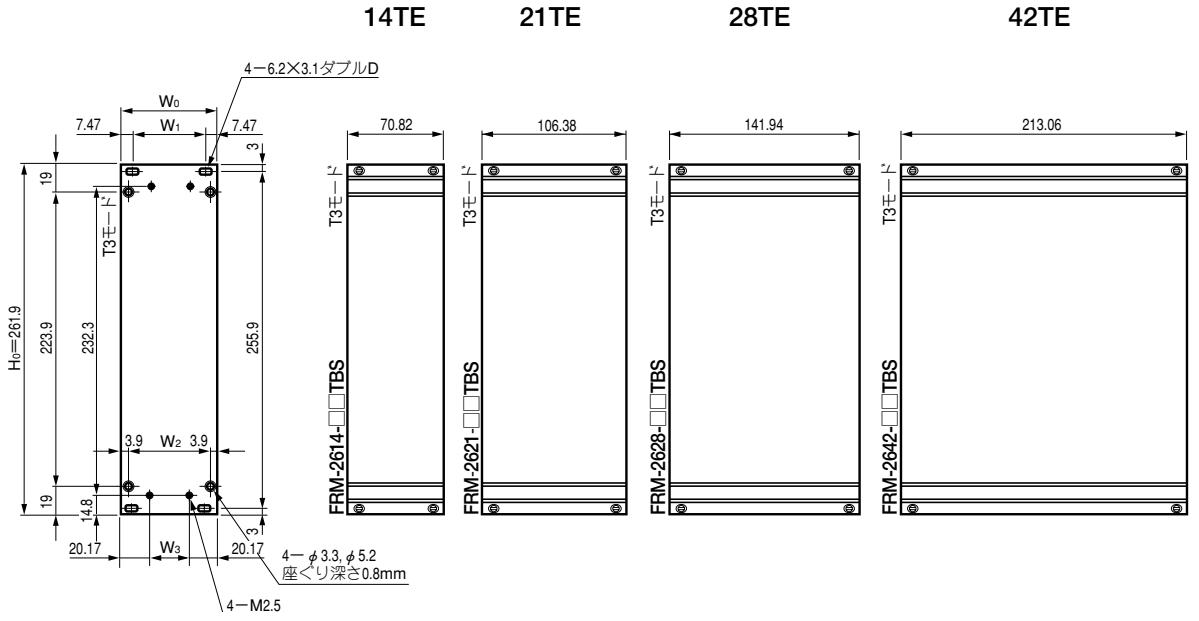
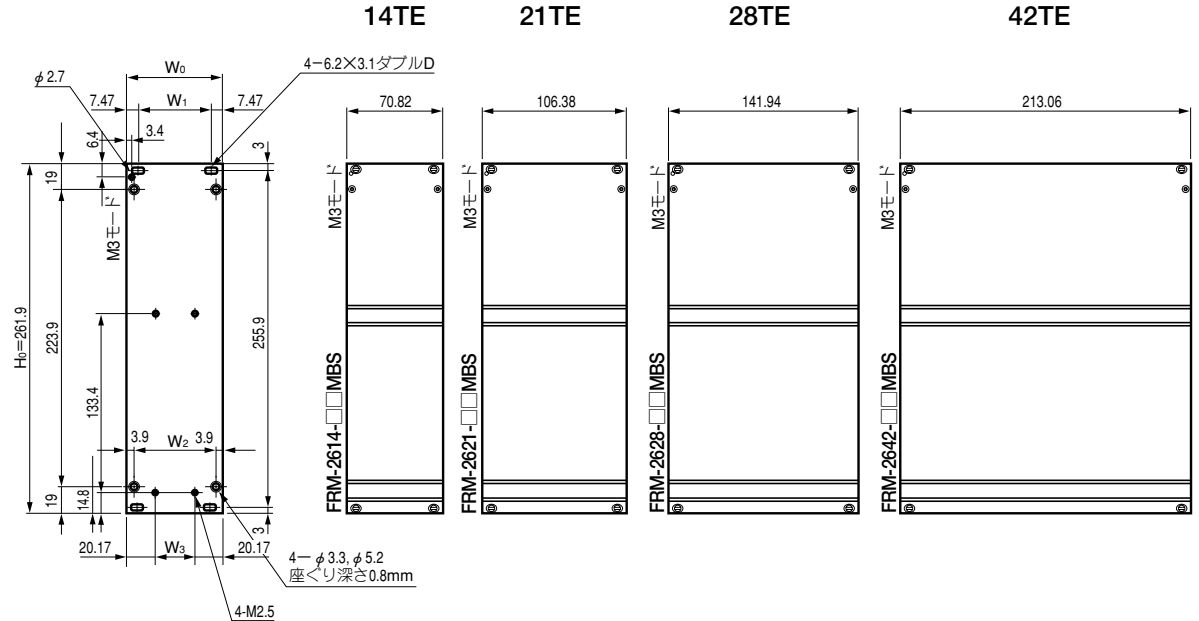
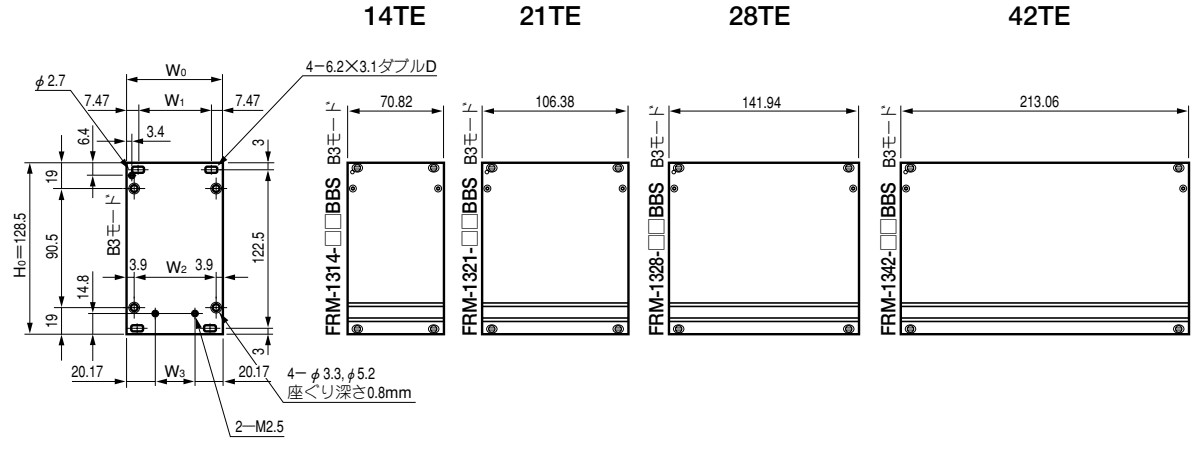
※○にはMかTが入ります。

FRM SERIES

プラグインユニット タイプⅢ
3Uシングルハイト・6Uダブルハイト タイプⅢ

サブブラック・カードケース

■フロントパネル外形寸法及びモード別パネル加工寸法



FRM

SERIES プラグインユニット タイプⅢ

3Uシングルハイト・6Uダブルハイト タイプⅢ

機種内容

型番	パネル呼び 称幅 (TE)	W ₀	W ₁	W ₂	W ₃	H ₀	t (パネル厚)	質量(kg)	パネル加工 モード
FRM-1314-16BBS	14	70.82	55.88	63.02	30.48	128.5	2.5	0.62	B3
-1321-16BBS	21	106.38	91.44	98.58	66.04			0.78	
-1328-16BBS	28	141.94	127	134.14	101.6			0.93	
-1342-16BBS	42	213.06	198.12	205.26	172.72			1.27	
-1314-22BBS	14	70.82	55.88	63.02	30.48			0.78	
-1321-22BBS	21	106.38	91.44	98.58	66.04			0.97	
-1328-22BBS	28	141.94	127	134.14	101.6			1.16	
-1342-22BBS	42	213.06	198.12	205.26	172.72			1.53	

機種内容

型番	パネル呼び 称幅 (TE)	W ₀	W ₁	W ₂	W ₃	H ₀	t (パネル厚)	質量(kg)	パネル加工 モード
FRM-2614-16MBS	14	70.82	55.88	63.02	30.48	261.9	2.5	1.10	M3
-2621-16MBS	21	106.38	91.44	98.58	66.04			1.32	
-2628-16MBS	28	141.94	127	134.14	101.6			1.61	
-2642-16MBS	42	213.06	198.12	205.26	172.72			2.12	
-2614-22MBS	14	70.82	55.88	63.02	30.48			1.40	
-2621-22MBS	21	106.38	91.44	98.58	66.04			1.66	
-2628-22MBS	28	141.94	127	134.14	101.6			1.96	
-2642-22MBS	42	213.06	198.12	205.26	172.72			2.50	

機種内容

型番	パネル呼び 称幅 (TE)	W ₀	W ₁	W ₂	W ₃	H ₀	t (パネル厚)	質量(kg)	パネル加工 モード
FRM-2614-16TBS	14	70.82	55.88	63.02	30.48	261.9	2.5	1.10	T3
-2621-16TBS	21	106.38	91.44	98.58	66.04			1.32	
-2628-16TBS	28	141.94	127	134.14	101.6			1.61	
-2642-16TBS	42	213.06	198.12	205.26	172.72			2.12	
-2614-22TBS	14	70.82	55.88	63.02	30.48			1.40	
-2621-22TBS	21	106.38	91.44	98.58	66.04			1.66	
-2628-22TBS	28	141.94	127	134.14	101.6			1.96	
-2642-22TBS	42	213.06	198.12	205.26	172.72			2.50	

プラグインユニット ブラインドパネル

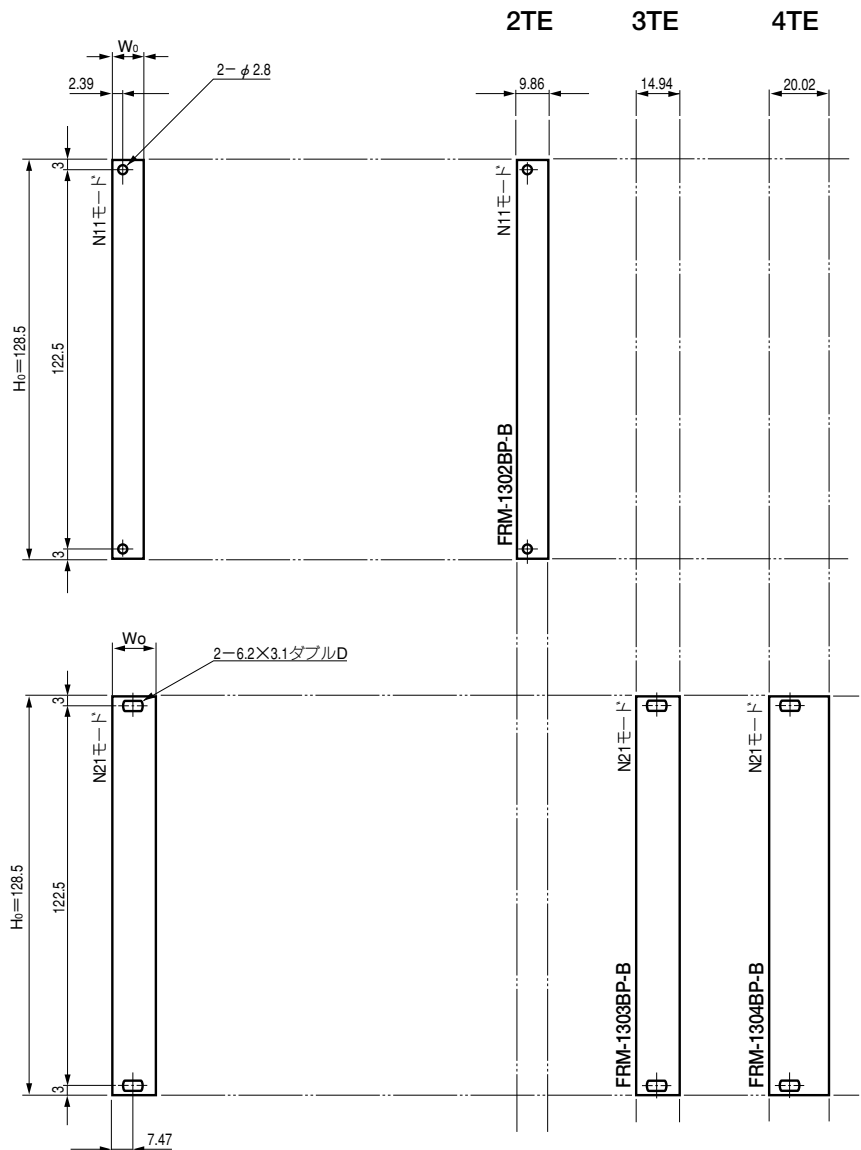
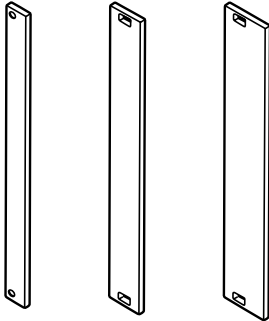
FRM

SERIES

3Uシングルハイト ブラインドパネル

サブラック・カードケージ

サブラックFRSシリーズに将来さらにプラグインユニットを増設するが、今はまだその必要がない、或いは少し空いてしまった、など不必要な正面部をなくす目的に使用していただけます。



■構成内容

照番	名称	個数	材質	色・外装処理
—	ブラインドパネル	1	アルミ押出形材 (A6363SS T6) *1	「クールグレイ」5B 8/0.5×ラミン塗装

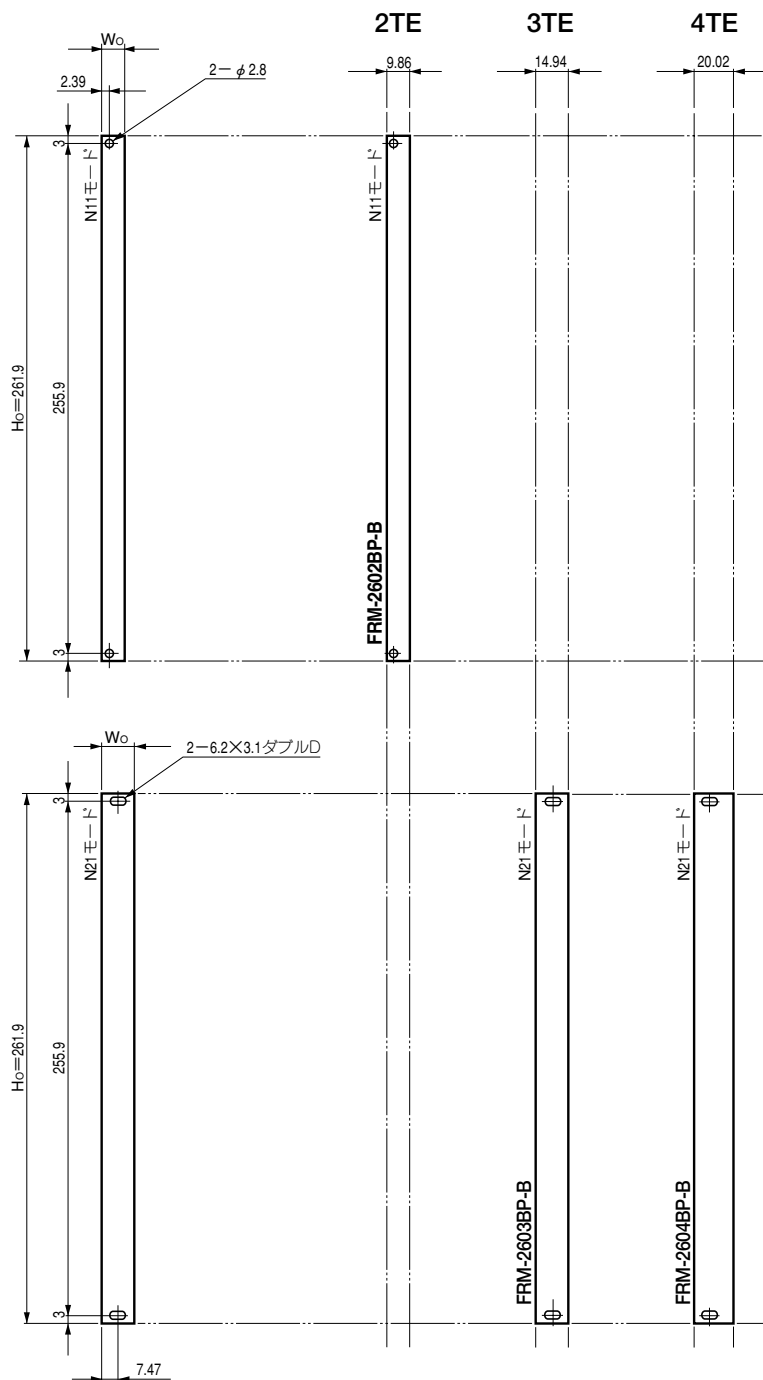
*1 FRM-1302BP-Bのみアルミ板 (A5052P t2.5) になります。

■機種内容

型番	パネル呼び 移幅 (TE)	W ₀	H ₀	t	質量(g)	パネル加工モード
FRM-1302BP-B	2	9.86	128.5	2.5	8.5	N11
-1303BP-B	3	14.94			13	N21
-1304BP-B	4	20.02			17	

FRM SERIES プラグインユニット ブラインドパネル

6Uダブルハイ ブラインドパネル



■構成内容

照番	名称	個数	材質	色・外装処理
—	ブラインドパネル	1	アルミ押出形材 (A6363SS T6) *1	「クールグレイ」5B 8/0.5メラミン塗装

*1 FRM-2602BP-Bのみアルミ板 (A5052P t2.5) になります。

■機種内容

型番	パネル呼び 称幅 (TE)	W ₀	H ₀	t	質量(g)	パネル加工モード
FRM-2602BP-B	2	9.86	261.9	2.5	17	N11
-2603BP-B	3	14.94			26	N21
-2604BP-B	4	20.02			35	