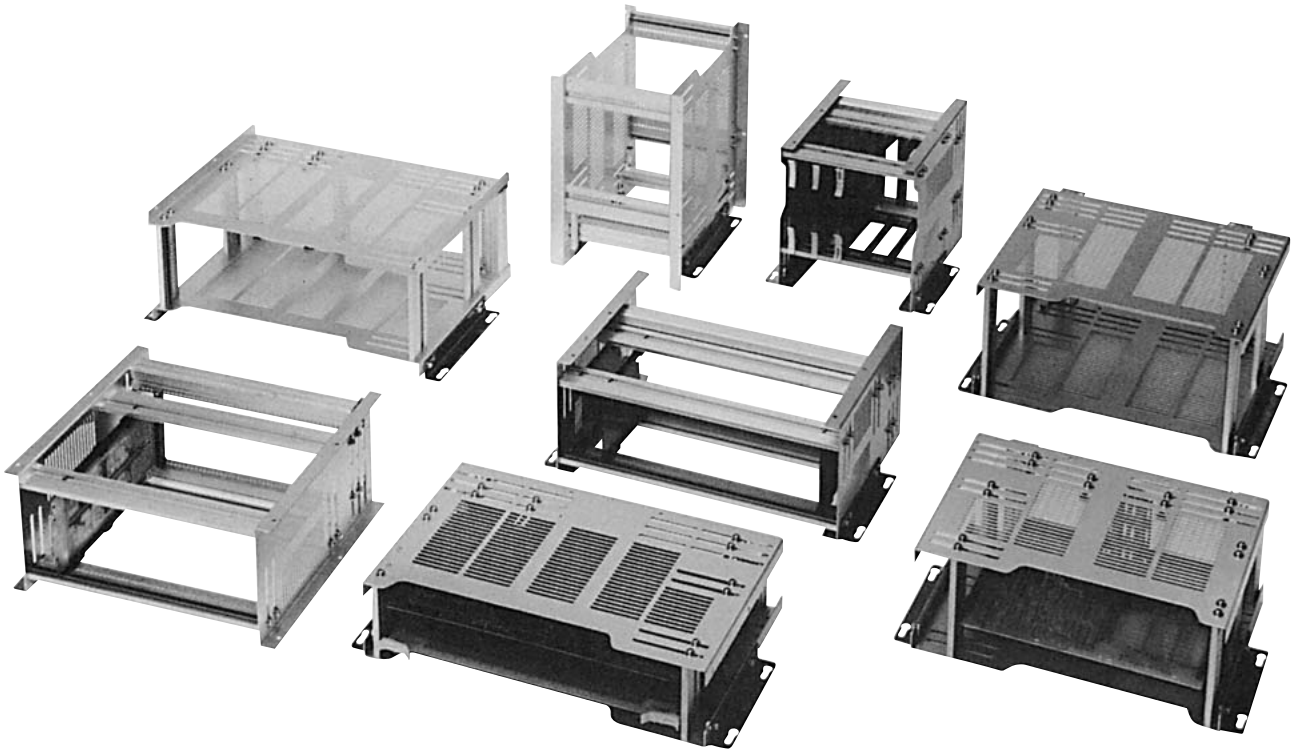


# JFC

組立  
キット  
SERIES

サブラック・カードケージ

- JFC-□□-□□□□○□ ●カードケージ  
 JFP-□□□□P ●プレートセット  
 JFP-□□□□F ●フレームセット  
 JFP-□□□□T ●Tフレームセット



本カードケージはPCBの垂直・水平収納は勿論のこと、電子機器の内部構造にあわせて前後左右或いは上からとあらゆる方向からPCBを収納することができますように設計されています。

使用用途に合わせて、そのまま卓上で或いは電子機器に格納して有効にご利用いただくことができます。

さらにまた本カードケージの特長は、ユーザー側の意のままに完成させることのできる便利さがあります。即ち、お手持ちのPCBのサイズ (Hp×Dp)、収納枚数とその間隔、1枚当たりにおけるコネクタの本数などに合わせて機種選定をしていただける訳です。

型番JFCは3つのセクションからなるJFPシリーズで構成されています。つまり、プレートセットJFP-□□□□P フレームセットJFP-□□□□F及びTフレームセットJFP-□□□□Tです。従ってこれらのセクションからそれぞれ選択された機種はJFP型番として勿論ご発注いただけるほか、便利なJFC型番での一括表示にておこなうこともできます。

PCBサイズ等に対応できる適合機種の選定やJFC型番の作成方法については、後述されていますので参照下さい。少なくとも70機種以上におよびます。

尚、このようなセット方式でのご利用以外に特定のセクションに限ってのご発注もJFP型番にておこなっていただくことができます。

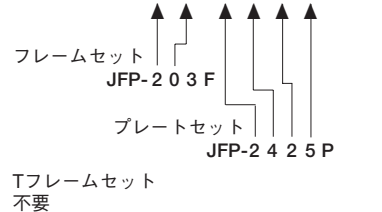
# JFC SERIES <JFC型番の設定方法>

JFCシリーズの型番は次のように構成されております。

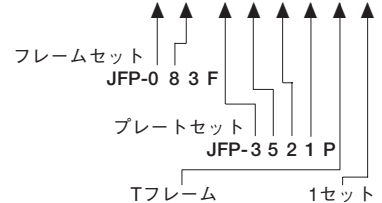
JFC-□□-□□□□□□

- TフレームJFP-□□□Tの使用の有無  
Tフレームを使用しない ……型番不用  
// 1組使用する ……T1  
// 2組使用する ……T2
- JFCシリーズ奥行寸法 (Do) } プレートセットJFP-□□□□P  
// 高さ寸法 (Ho) } の□□□□を表わす。
- JFCシリーズ横幅寸法 (Wo) } フレームセットJFP-□□□□F  
// の□□□□の前2桁を表わす。

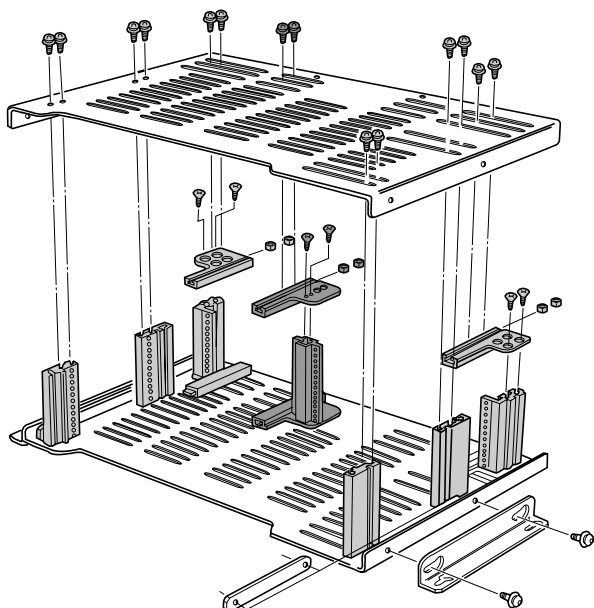
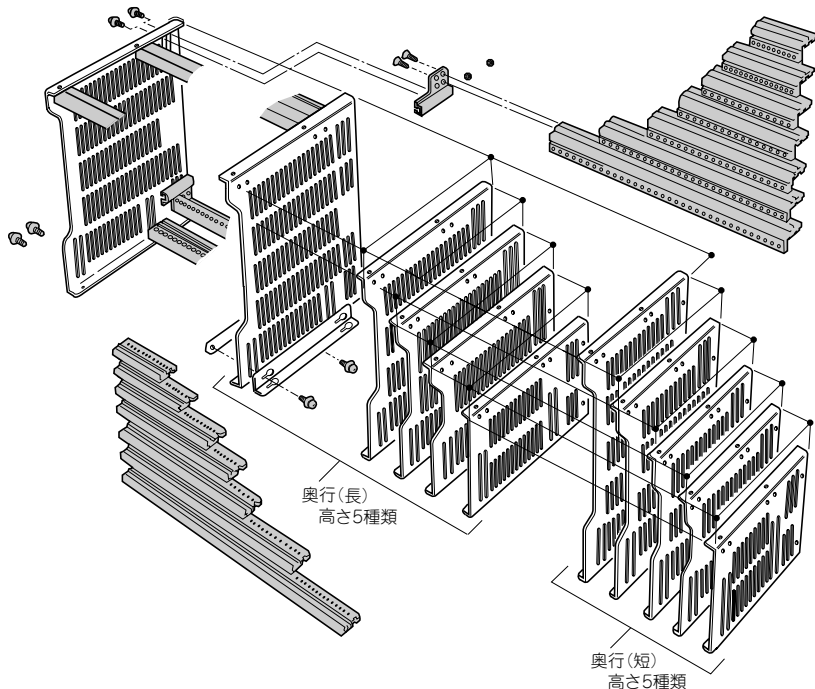
例1. JFC-20-2425□□



例2. JFC-08-3521①1



※ JFCシリーズは、お手持ちのPCBとコネクタを組立ゲージの代りに用いると組立が容易です。

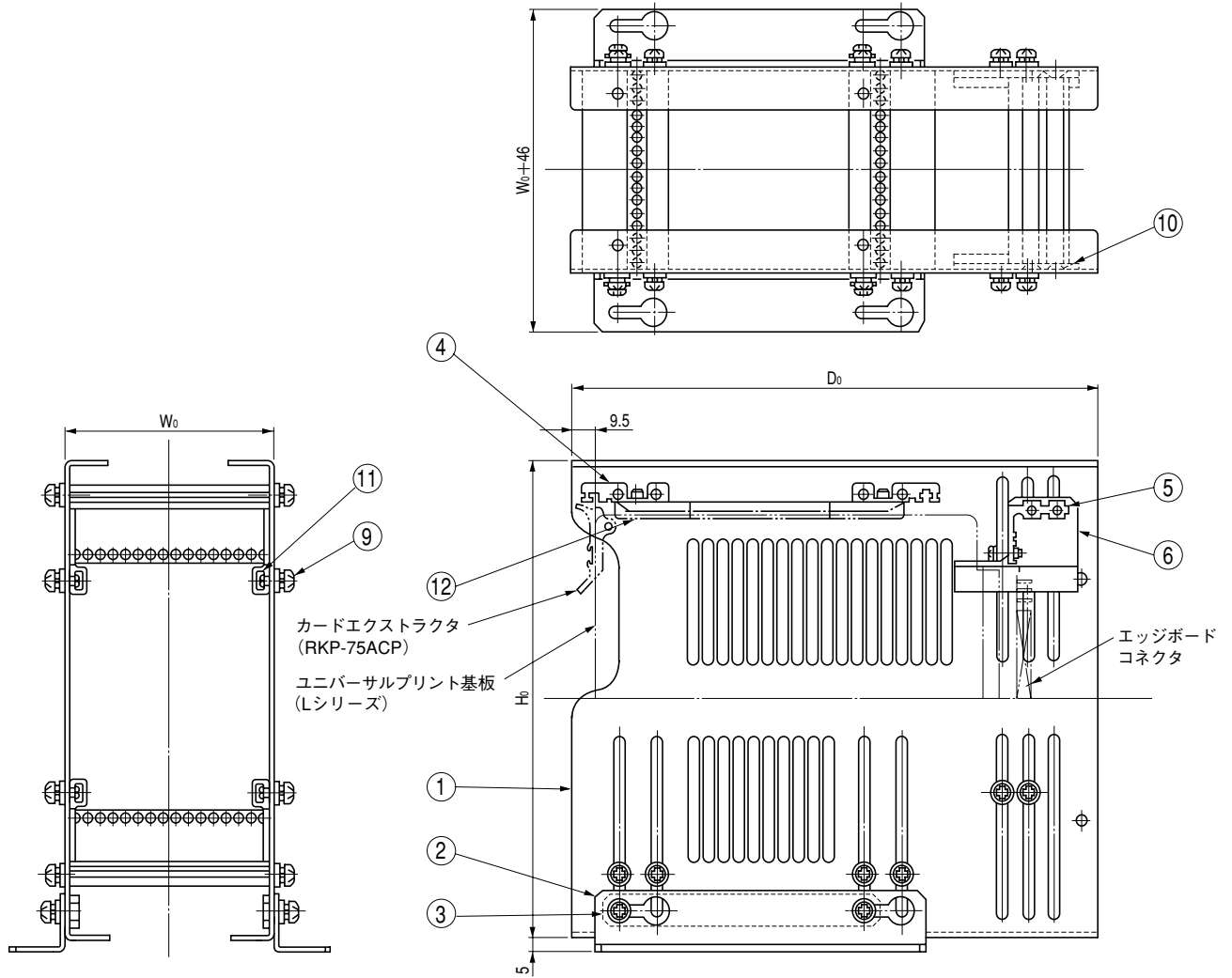


□□□□ はプレートセット  
 □□□□ はフレームセット

□□□□ はプレートセット  
 □□□□ はフレームセット  
 □□□□ はTフレームセット

# JFC SERIES

## ■外観寸法図



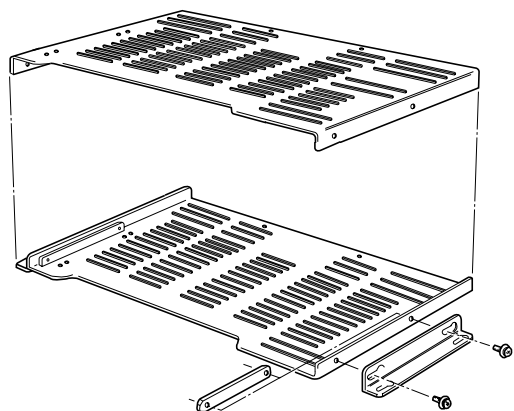
## ■サイズ内容

$W_0$	83	113	143	173	203	263	323
$H_0$	135	190	245	300	355		
$D_0$	210	250					

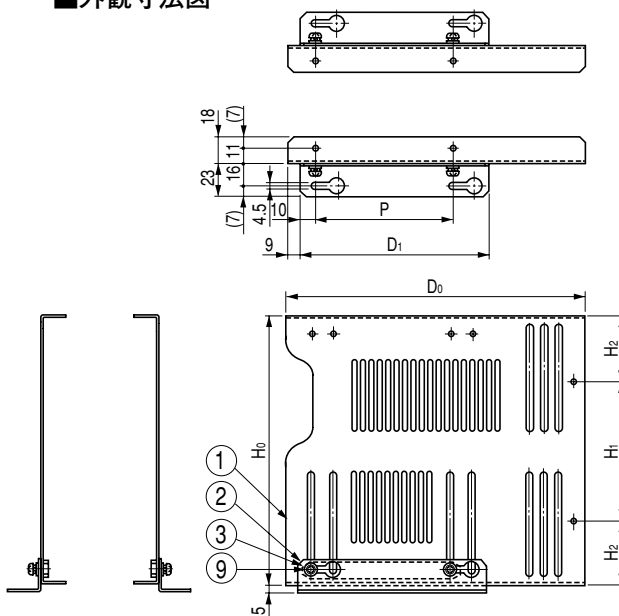
※JFCシリーズ寸法は上表の $W_0 \times H_0 \times D_0$ の組合せとなります。

# JFC SERIES

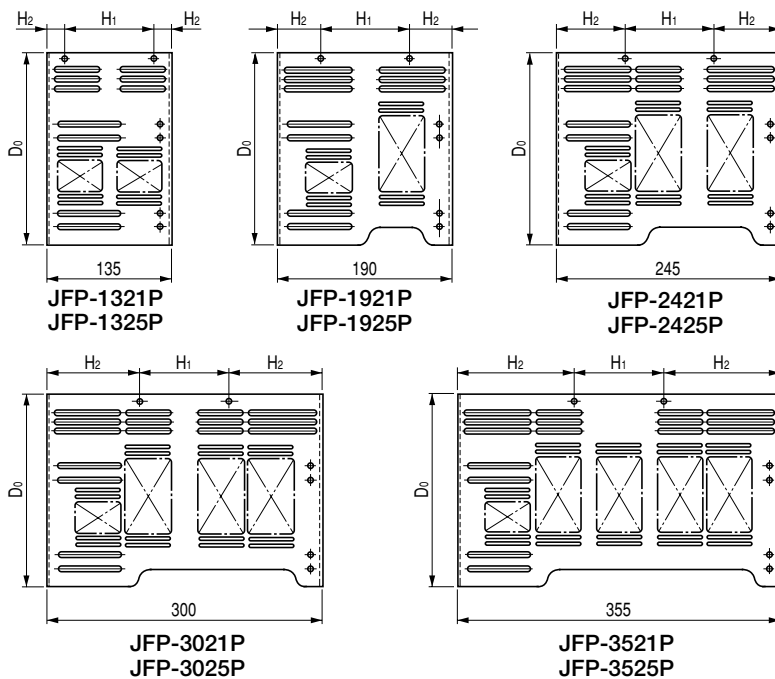
プレートセット●JFP-□□□□P



### ■外観寸法図



お手持ちのPCB寸法とコネクタをご確認の上「プレートセット選定図」により適合するプレートセットを選択して下さい。なお、適切なプレートセットが見当たらない場合は、フレームセットJFP-□□□□Fの項を参照の上、お手持ちのPCB寸法から、サイドプレートをあらたに製作して頂くこともできます。



### ■構成内容

照番	部品名	個数	材質	色・外装処理	備考
1	サイドプレート	対称計2	アルミ板 t1.5	B2 アルマイト	—
2	固定アングル	2	鋼板 (SPCC t1.6)	亜鉛めっき	
3	固定アングルバーナット	2	平鋼 t3.0		
9	座金付十字穴付なべ小ねじM4×8	4	鉄	クロムめっき	
12	カードガイド	2	m-PPE	「ブラック」	

オプションとして別売IGC-□□□※1

### ■機種内容

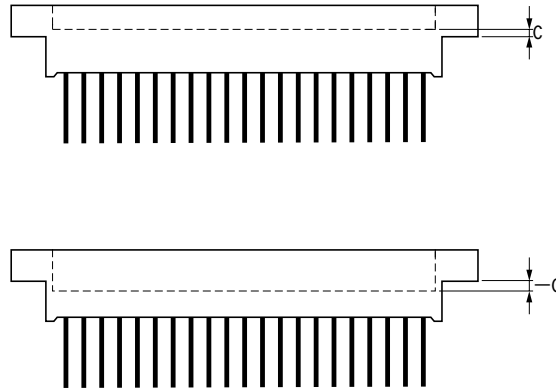
※1

型番	H <sub>0</sub>	D <sub>0</sub>	H <sub>1</sub>	H <sub>2</sub>	D <sub>1</sub>	P	カードガイド
JFP-1321P	135	210	98	18.5	133	98	IGC-115
-1325P		250			173	138	IGC-155
JFP-1921P	190	210	138	26	133	98	IGC-115
-1925P		250			173	138	IGC-155
JFP-2421P	245	210	138	53.5	133	98	IGC-115
-2425P		250			173	138	IGC-155
JFP-3021P	300	210	138	81	133	98	IGC-115
-3025P		250			173	138	IGC-155
JFP-3521P	355	210	138	108.5	133	98	IGC-115
-3525P		250			173	138	IGC-155

# JFC SERIES

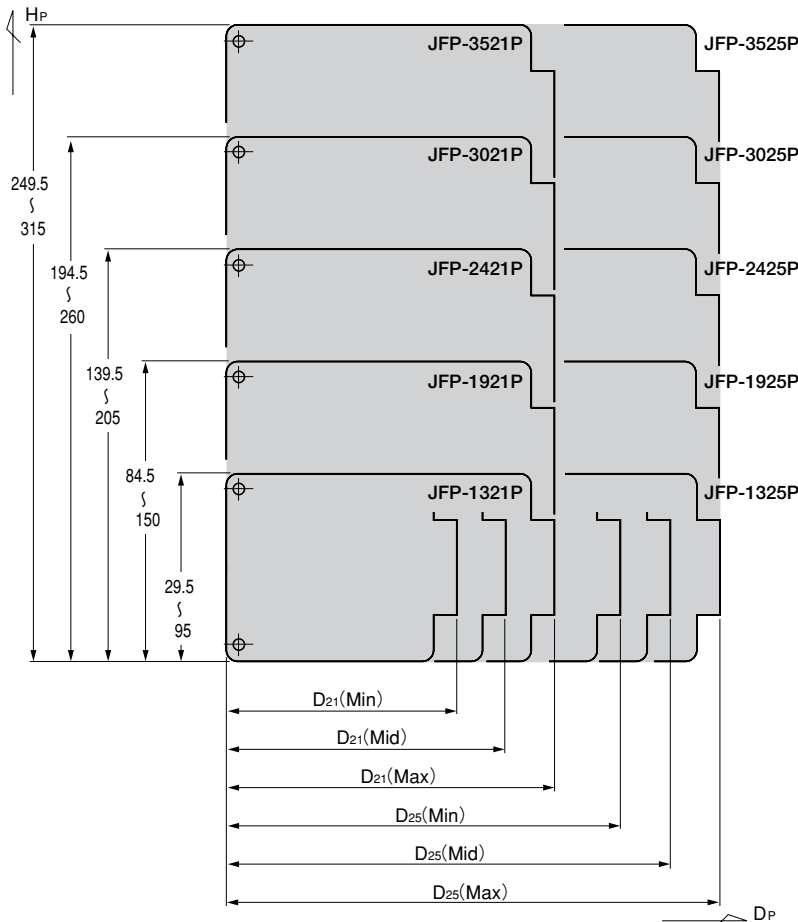
JFP-□□□□P●プレートセット

## ■エッジボードコネクタ確認図



後述のフレームセットにおいては、エクspanderを使用することにより、収納するPCBの奥行寸法までも汎用性がもたせられております。又、収納可能なPCBの奥行寸法は使用するエッジボードコネクタとも関係しています。従ってプレートセットを選定する前にあらかじめ使用するエッジボードコネクタの寸法Cを確認して下さい。

## ■プレートセット選定図

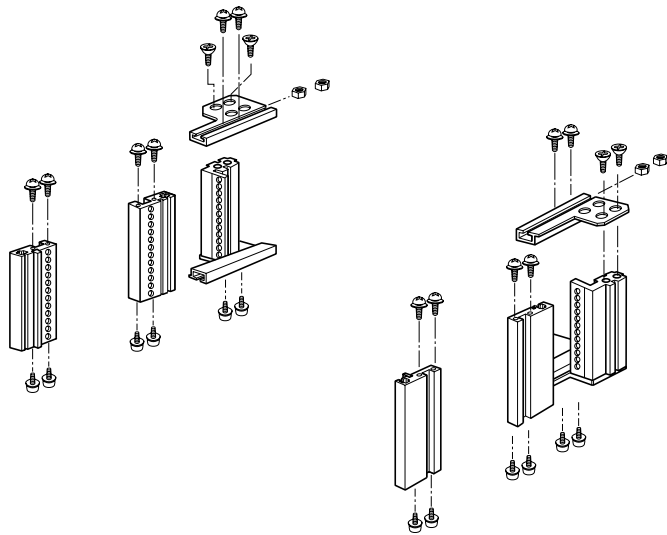


プレートセットに収納可能なPCB寸法については機種に応じて左図の通りです。上記の寸法CよりD(Min)～D(Max)を算出して下さい。収納可能なPCBの奥行寸法はD(Min)～D(Max)ですが、D(Mid)を超えるものについては、エクspanderがカードケージからとび出しますので、上からPCBを収納する場合は注意が必要です。左図よりお手持ちのPCB寸法Hp×DpのHp、Dpがどこにあるかを確認して適合する機種を選択して下さい。

D <sub>21</sub> (Min) =127.5-C	D <sub>25</sub> (Min) =167.5-C
D <sub>21</sub> (Mid) =172.5-C	D <sub>25</sub> (Mid) =212.5-C
D <sub>21</sub> (Max) =192-C	D <sub>25</sub> (Max) =232-C

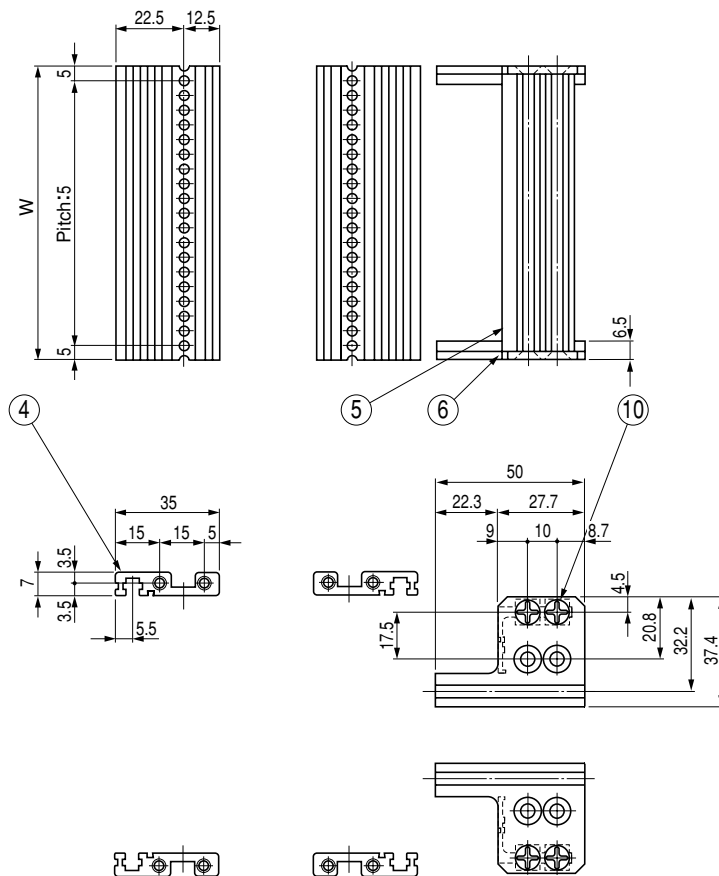
# JFC SERIES

フレームセット ● JFP-□□□F



収納するPCBの枚数と収納ピッチに応じて選定表より適合するフレームセットを選択して下さい。

### ■外観寸法図



### ■構成内容

照番	部品名	個数	材質	色・外装処理
4	カードガイドフレーム	4	アルミ押出形材 (A6063S T5)	B2 アルマイト
5	コネクタ取付フレーム	2		
6	コネクタ取付フレーム エクスペンダー	対称計4		
9	ナベ頭ネジ(M4)	24	黄銅	ニッケルめっき
10	サラ頭ネジ(M4)	8		
11	六角ナット(M4)	8		

### ■機種内容

型番	W
JFP-083F	80
-113F	110
-143F	140
-173F	170
-203F	200
-263F	260
-323F	320

# JFC SERIES

JFP-□□□F●フレームセット

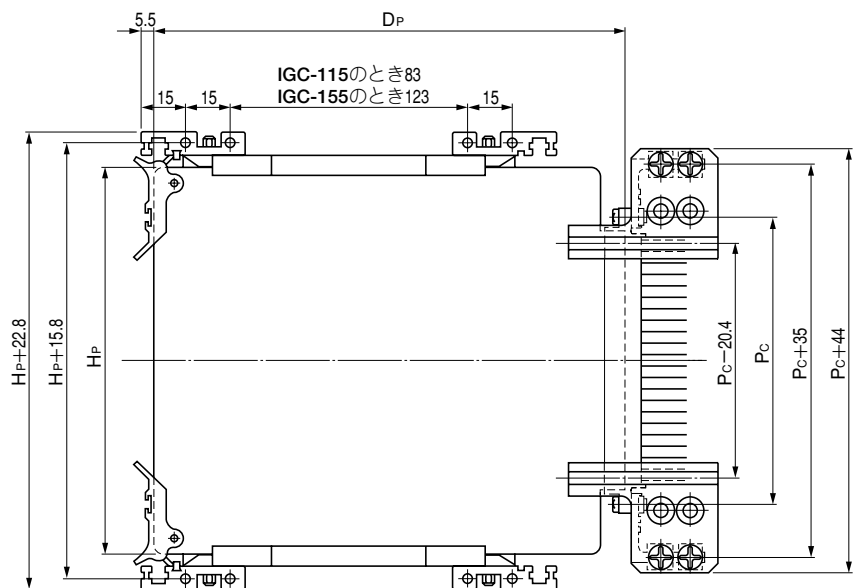
サブラック・カードケージ

## ■フレームセット選定表

収納枚数	15	20	25	30	35	40	45
1							
2				JFP-083F			
3				JFP-113F		JFP-113F	
4		JFP-113F		JFP-143F		JFP-143F	JFP-173F
5	JFP-113F		JFP-143F	JFP-173F	JFP-203F	JFP-203F	JFP-203F
6	JFP-113F		JFP-173F	JFP-203F	JFP-203F	JFP-263F	JFP-263F
7	JFP-143F	JFP-173F	JFP-203F	JFP-203F	JFP-323F	JFP-323F	JFP-323F
8	JFP-143F	JFP-203F	JFP-263F	JFP-263F	JFP-323F	JFP-323F	JFP-323F
9	JFP-173F	JFP-203F	JFP-263F	JFP-263F	JFP-323F	JFP-323F	JFP-323F
10	JFP-173F	JFP-263F	JFP-323F	JFP-323F	JFP-323F	JFP-323F	JFP-323F
11	JFP-203F	JFP-263F	JFP-323F	JFP-323F	JFP-323F	JFP-323F	JFP-323F
12	JFP-203F	JFP-263F	JFP-323F	JFP-323F	JFP-323F	JFP-323F	JFP-323F
13	JFP-263F	JFP-263F	JFP-323F	JFP-323F	JFP-323F	JFP-323F	JFP-323F
14	JFP-263F	JFP-263F	JFP-323F	JFP-323F	JFP-323F	JFP-323F	JFP-323F
15	JFP-263F	JFP-263F	JFP-323F	JFP-323F	JFP-323F	JFP-323F	JFP-323F
16	JFP-263F	JFP-263F	JFP-323F	JFP-323F	JFP-323F	JFP-323F	JFP-323F
17	JFP-263F	JFP-263F	JFP-323F	JFP-323F	JFP-323F	JFP-323F	JFP-323F
18	JFP-323F	JFP-323F	JFP-323F	JFP-323F	JFP-323F	JFP-323F	JFP-323F
19	JFP-323F	JFP-323F	JFP-323F	JFP-323F	JFP-323F	JFP-323F	JFP-323F
20	JFP-323F	JFP-323F	JFP-323F	JFP-323F	JFP-323F	JFP-323F	JFP-323F

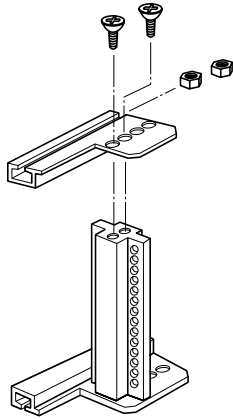
フレームセットの端から10mmまでは、エッジボードコネクタがエキスパンダーと接触するため、PCBの収納はできません。従ってPCBの収納は端から15mm以上からとなります。

## ■PCB・エッジボードコネクタとフレームセット相関図



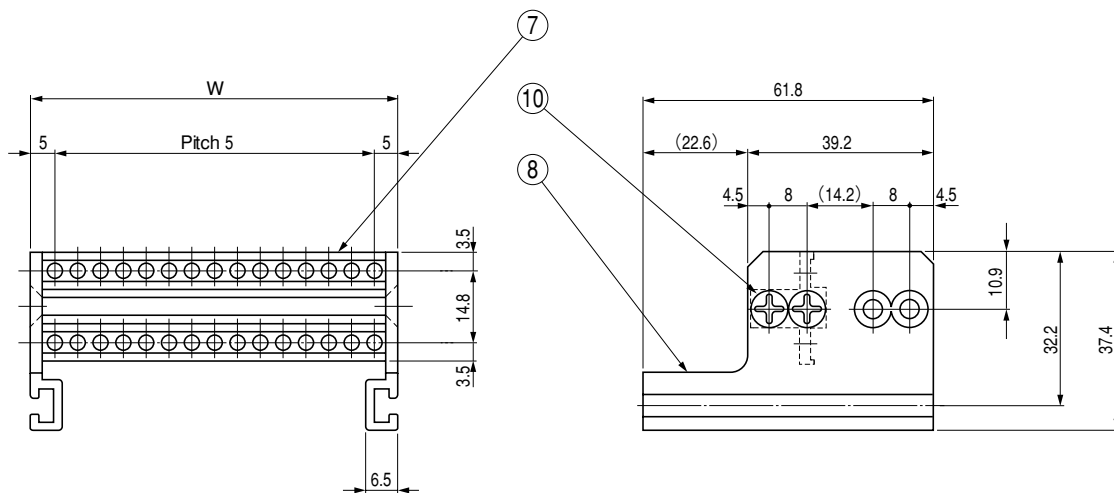
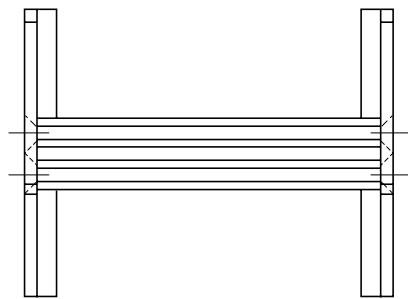
上図はPCB寸法( $H_p \times D_p$ )及びエッジボードコネクタの取付ピッチ( $P_c$ )とフレームセットの相関図です。

# JFC SERIES

**Tフレームセット●JFP-□□□T**


1枚のPCBでエッジボードコネクタを2本以上使用する場合  
の中間コネクタ取付フレームです。

## ■外観寸法図



## ■構成内容

照番	部品名	個数	材質	色・外装処理
7	Tフレーム	1	アルミ押出形材 (A6063S T5)	B2 アルマイト
8	Tフレームエクパンダー	対称計2		
9	ナベ頭ネジ(M4)	4	黄銅	ニッケルめっき
10	サラ頭ネジ(M4)	4		
11	六角ナット(M4)	4		

## ■機種内容

型番	W
JFP-083T	80
-113T	110
-143T	140
-173T	170
-203T	200
-263T	260
-323T	320

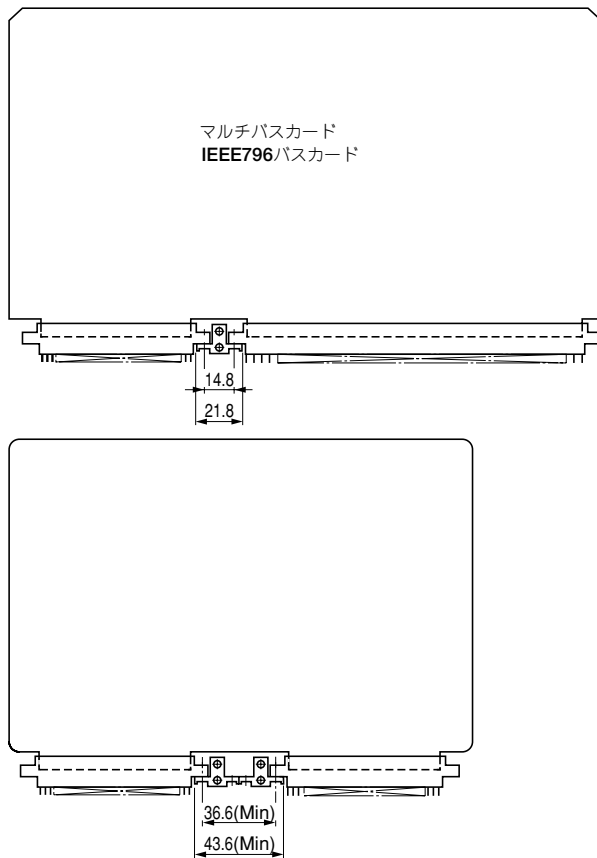


# JFC SERIES

JFP-□□□T●Tフレームセット

サブラック・カードケージ

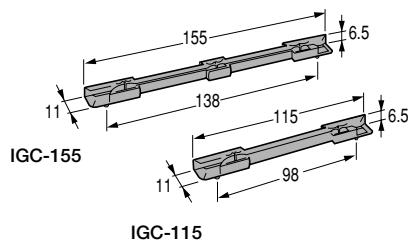
## ■取付関連図



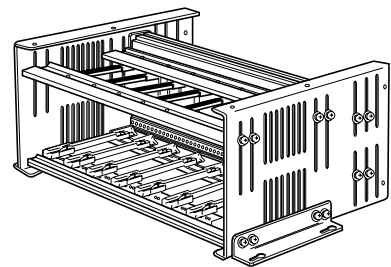
Tフレームは、マルチバスカード・IEEE796バスカードに準じて設計されており、エッジボードコネクタの取付間隔は図のようにお互いの止め穴間で14.8mmとなっています。又、それ以外のPCBでは、Tフレームを2本用いて取付けます。この場合は最低36.6mm必要です。従って取付間隔が14.8mmより小さいPCB及び14.8mm～36.6mmのものには使用できません。

## ■オプション

カードガイド  
IGC-□□□

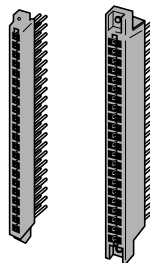


取付例

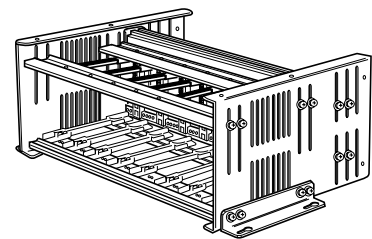


参照▶ P245

エッジボードコネクタ

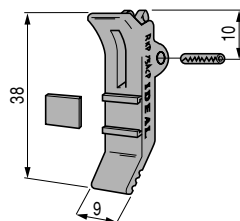


取付例

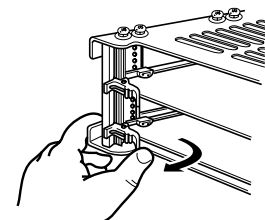


※取り扱っておりません。

カードエクストラクタ  
RKP-75ACP



取付例



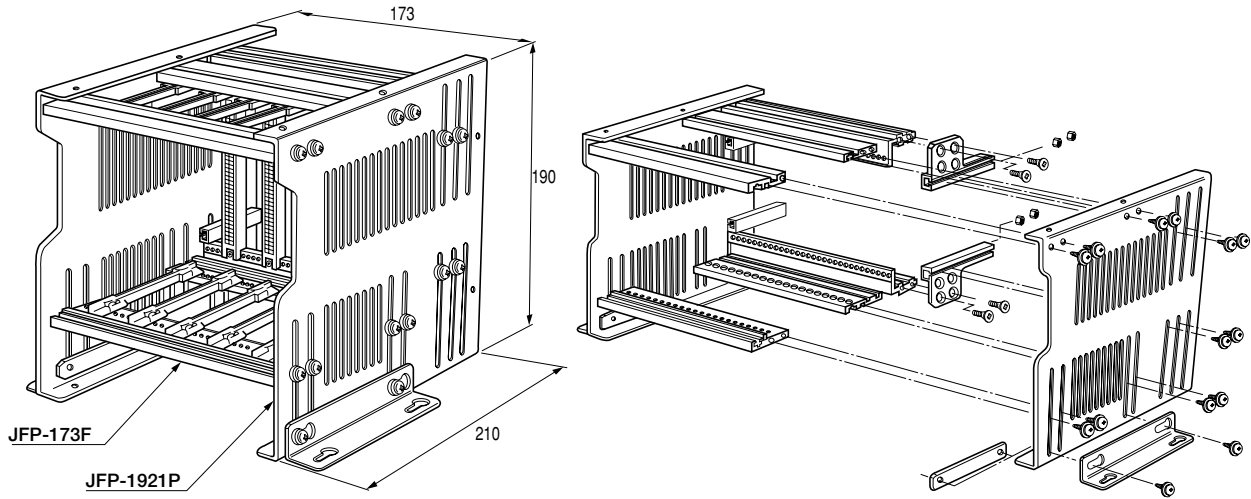
参照▶ P249

# JFC

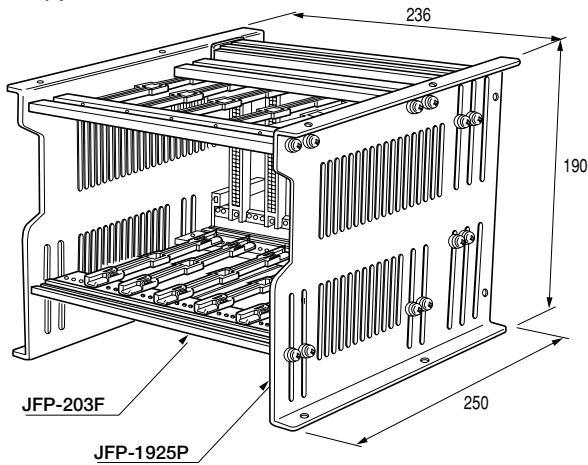
SERIES <組立例>

## ■PCBを垂直に収納

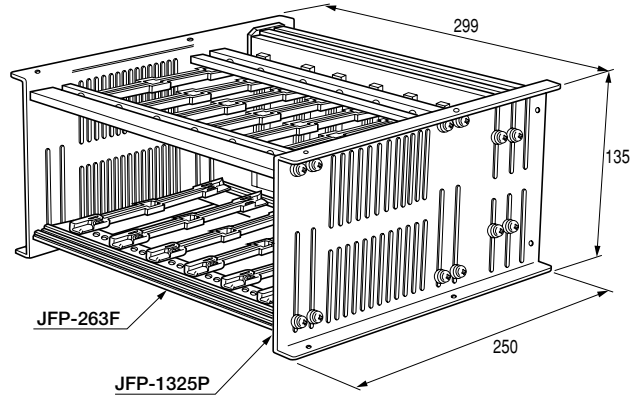
例 JFC-17-1921



例 JFC-20-1925

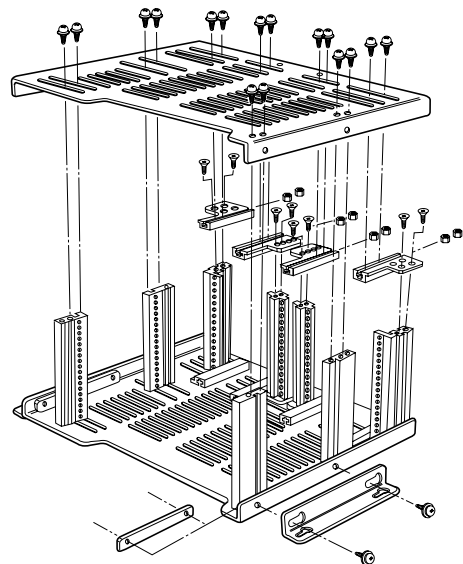
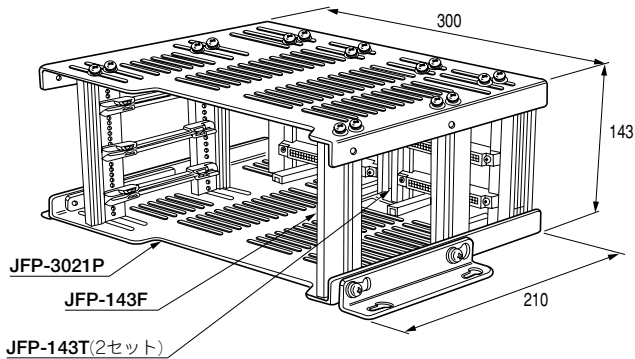


例 JFC-26-1325



## ■PCBを水平に収納

例 JFC-14-3021 T2



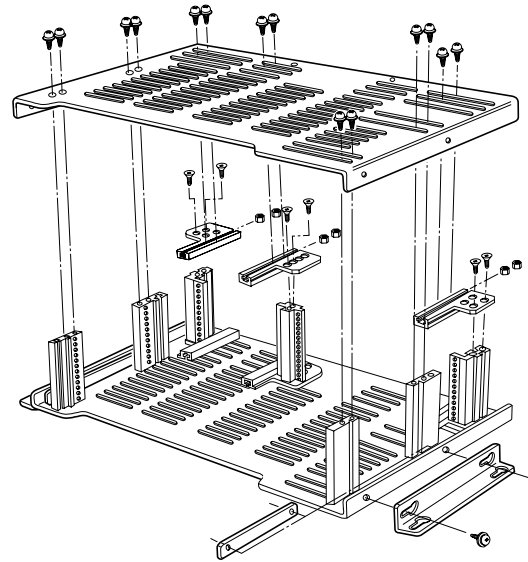
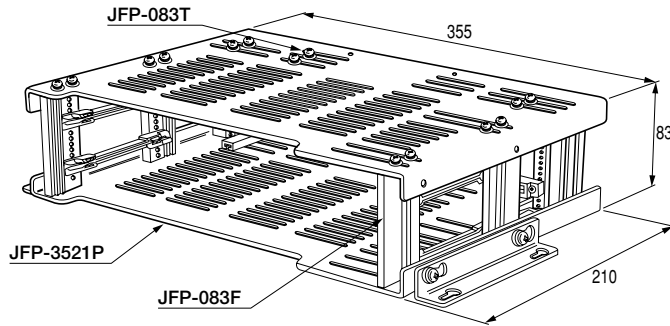
# JFC SERIES

〈組立例〉

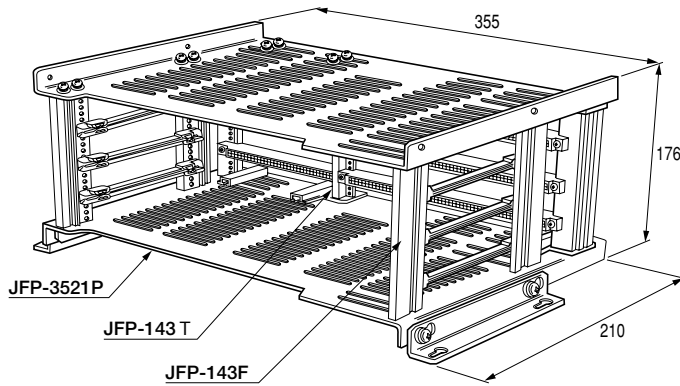
サブラック・カードケージ

■PCBを水平に収納

例 JFC-08-3521 T1

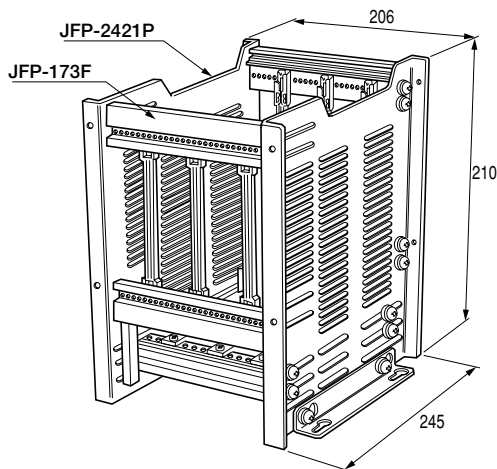


例 JFC-14-3521 T1

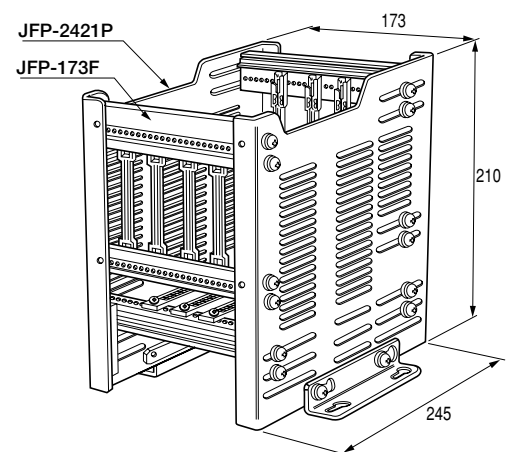


■PCBを上から収納

例 JFC-17-2421



例 JFC-17-2421

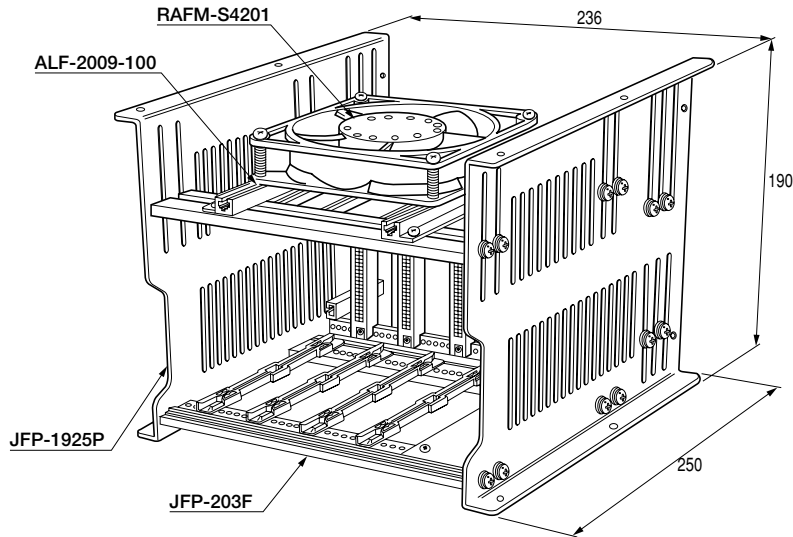


※PCBの奥行寸法によってはエクスペンダーが下方にとび出す場合があります。その場合はカードケージの据付が不可能です。  
 ※固定アングルの取付については、エクスペンダーを避けてサイドプレートに取付穴をあけて下さい。  
 ※JFP-1321P、JFP-1325Pを使用する場合は、付属の固定アングルの使用は困難です。

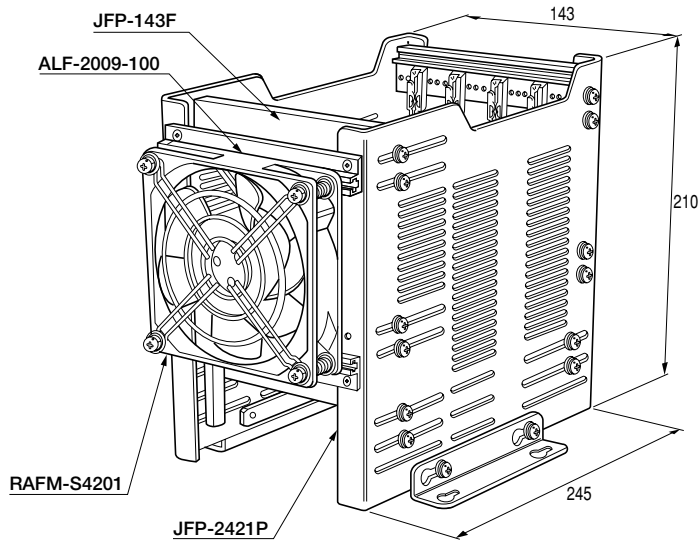
# JFC

SERIES <強制換気機能を設けたカードケージ例>

例 JFC-20-1925



例 JFC-14-2421

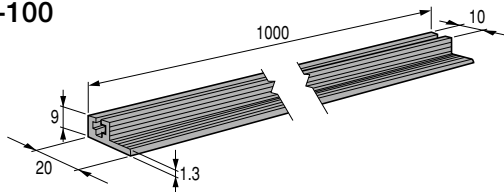


アルミ形材ALF-2009-100(別売) を用いてファンモーターRAFMシリーズを取付けることが可能です。

※JFP-083F、JFP-113Fを使用する場合は、上図のような取付は不可能です。

## ■オプション

アルミ形材  
ALF-2009-100



参照▶ 別冊(ケース&アクセサリカタログ)P181

ファンモーター

RAFM-□□□□□□□□ ※120mm角のみ



参照▶ 別冊(ラック&アクセサリカタログ)P209