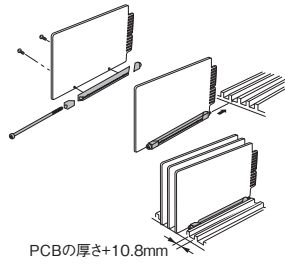


# Z250/ZA250 SERIES カードロックリテイナ

アルミ 販売単位 1個



## 特徴

- 熱交換に適したガイドシャーシ用のカードロックリテイナです。
- 太い形状で3点構成のシンプルな構造です。
- ショックや振動からPCBを守ります。
- ねじをまわすにはカードロックリテイナ用レンチ (Z2040-24)を使用します。
- PCBへは別売のビスセット (ZU2-56×□S-10)または接着剤を用いて取り付けます。

## 構成内容

照番	名称	個数	材質	色・外装処理
1	ねじ	1	ステンレス鋼	生地
2	フロントウェッジ	1	アルミ押出形材	機種内容参照
3	リヤウェッジ	1		
4	ボディ	1		

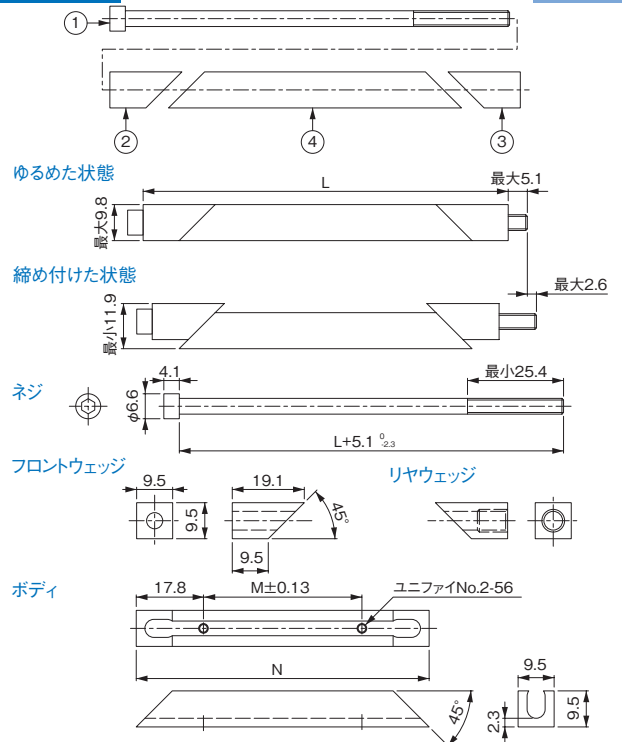
付属品 無

## 機種内容

在庫区分	型番	詳細寸法 (mm)			外装処理	推奨締付トルク (Nm)
		L	M	N		
在庫品	Z250-3.80T2	96.5	41.9	77.5	有色アロジン	2.2
	Z250-4.80T2	121.9	67.3	102.9		
受注品	ZA250-3.80T2	96.5	41.9	77.5	黒色アルマイト	
	ZA250-4.80T2	121.9	67.3	102.9		

## 外観寸法図

単位 mm



※寸法値等はご参考になります。正確な寸法や公差等については、メーカーカタログ等でご確認いただくことを推奨しております。