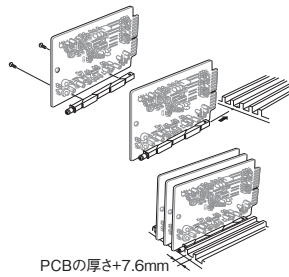


ZVA260 SERIES カードロックリテナ

アルミ 販売単位 1個



特徴

- 熱交換に適したガイドシャーシ用のカードロックリテナです。
- ショックや振動からPCBを守ります。
- PCBには別売のビスセット(ZU2-56×□S-10)を用いるか、接着剤を用いて取り付けます。
- ネジ頭のローレット部に赤色マークが施してあり、マークの見え具合により、ネジの締めつけ状態が一目で解るようになっています。
- ねじをゆるめた時にねじが不用意に脱落するのを防ぐために、シャフトに切りかきがあります。また、ねじ山の一部分が無く、衝撃や振動によるねじのゆるみを防ぐために、ねじ山部にロックストリップが塗布されています。

構成内容

照番	名称	個数	材質	色・外装処理
1	フロントウェッジ	1	アルミ押出形材	黒色アルマイト
2	リヤウェッジ	1		
3	シャフト	1		
4	アウターボディ	2		
5	センターボディ	1		
6	ロールピン	1	ステンレス鋼	生地
7	平ワッシャ	1		
8	スプリングワッシャ	1		
9	キャップ	1		
10	スプリング	1		
11	ねじ	1		

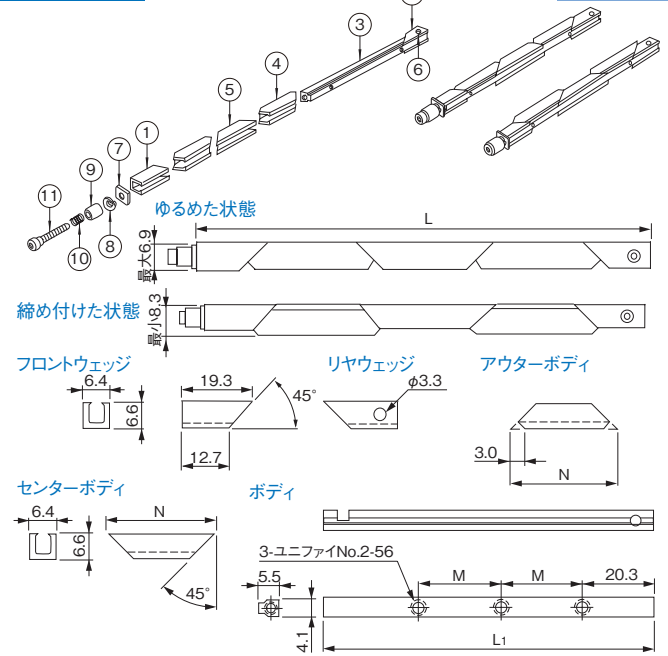
付属品 無

機種内容

在庫区分	型番	詳細寸法(mm)				推奨締付トルク(Nm)
		L	L ₁	M	N	
在庫品	ZVA260-3ET2LK	96.5	88.9	24.1	28.1	0.68
	ZVA260-4ET2LK	121.9	114.3	36.8	36.6	

外観寸法図

単位 mm



※寸法値等はご参考になります。正確な寸法や公差等については、メーカーカタログ等でご確認いただくことを推奨しております。