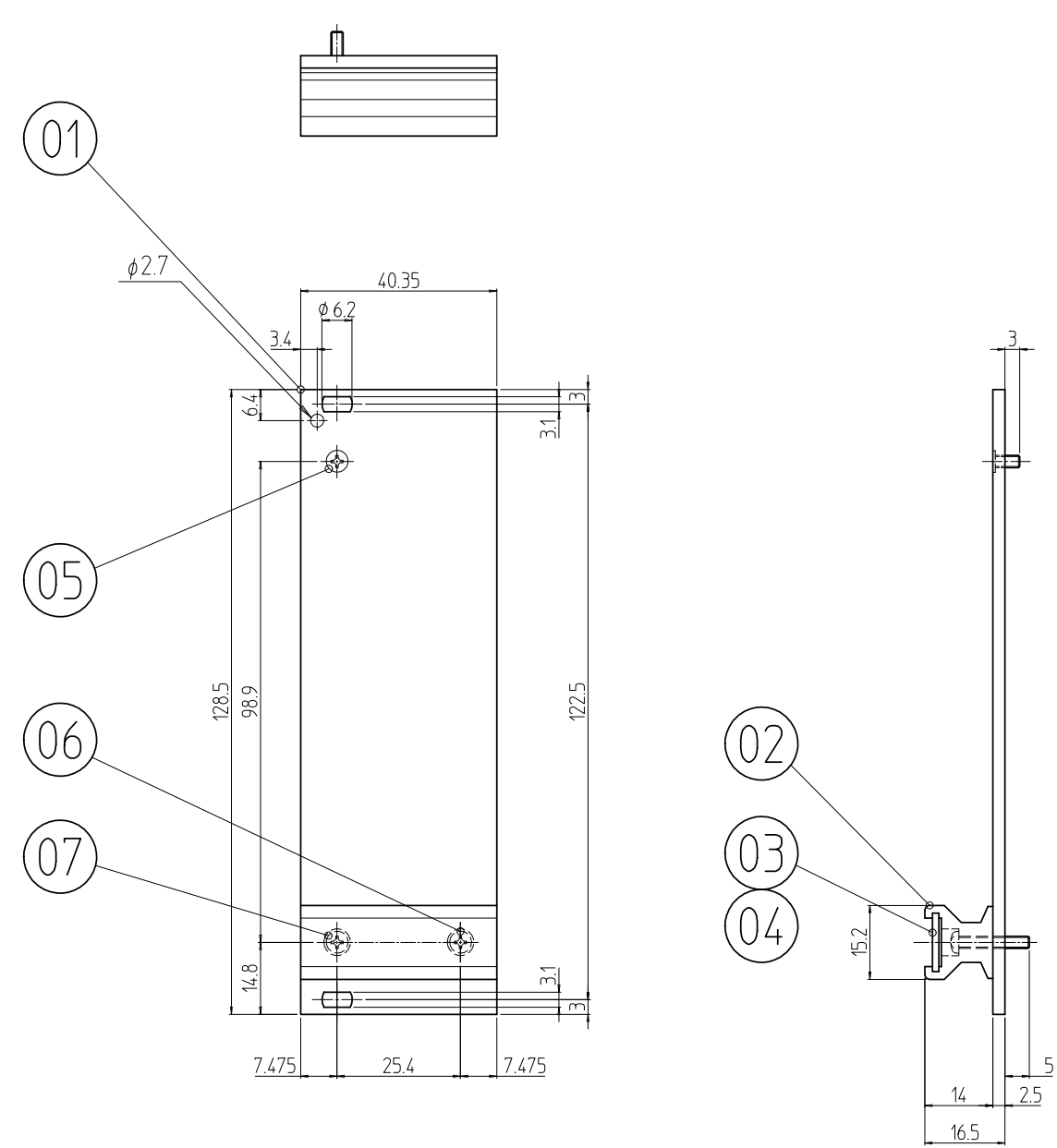


変更 REVISIONS			
回数 REV. MARK	日付 DATE	記事 CONTENTS	変更者 REVISOR



1	07	十字穴付 なべ小ネジ M2.5X15	Bs	ニッケルメッキ
1	06	十字穴付 なべ小ネジ M2.5X10	Bs	ニッケルメッキ
1	05	PCBホルダー-取付ビス2.5A	SUS	生地
1	04	ハンドル化粧紙	色彩紙	「銀ネズミ」
1	03	ハンドルカバー	PET-6010	「透明」
1	02	ハンドル	A6063S T5	「クールグレイ」5B8/0.5(25)近視ポリエステル塗装
1	01	フロントパネル	A6063SS T6	「クールグレイ」5B8/0.5(25)近視ポリエステル塗装

数量 QUANTITY	No.	図番 DRAWING No.	部品名 PART NAME	材質 MATERIAL	仕上 FINISH

FRM-1308FPS-BB	型式	単位 UNIT	mm	設計 DESIGNED	検図 CHECKED	承認 APPROVED	図名 TITLE	外觀寸法
		尺度 SCALE	1 : 15				品名 NAME	FRMプラグインユニット タイプ1 フロントパネルセット
							型式 MODEL	FRM-1308FPS-BB
							図番 DRAWING No.	FRM-510802

**IDEAL** 摂津金属工業株式会社