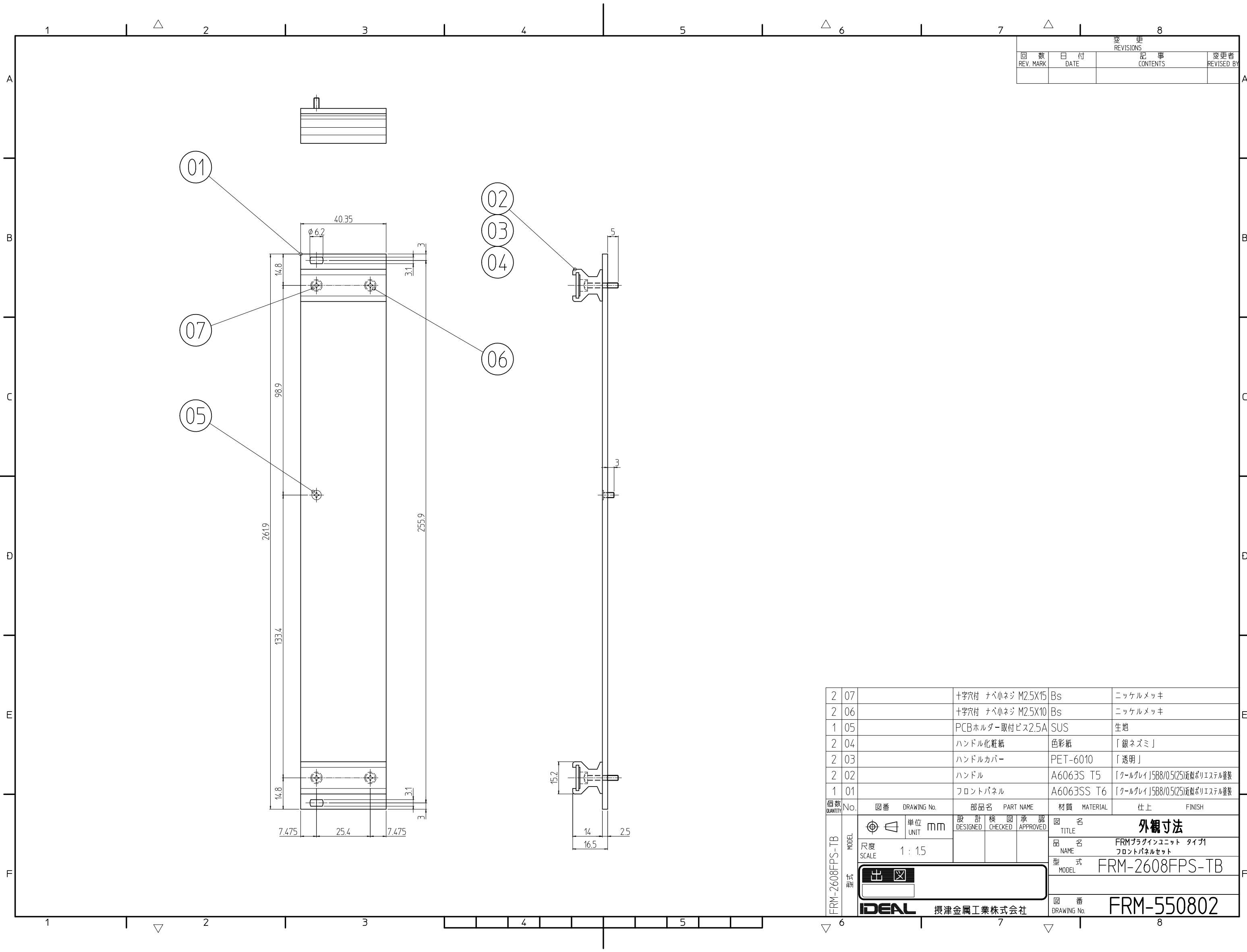


変更 REVISIONS			
回数 REV. MARK	日付 DATE	記事 CONTENTS	変更者 REVISOR



2	07	十字穴付 ナベ小ネジ M2.5X15	Bs	ニッケルメッキ
2	06	十字穴付 ナベ小ネジ M2.5X10	Bs	ニッケルメッキ
1	05	PCBホルダー-取付ビス2.5A	SUS	生地
2	04	ハンドル化粧紙	色彩紙	「銀ネズミ」
2	03	ハンドルカバー	PET-6010	「透明」
2	02	ハンドル	A6063S T5	「クールグレイ」5B8/0.5(25)近視ポリエステル塗装
1	01	フロントパネル	A6063SS T6	「クールグレイ」5B8/0.5(25)近視ポリエステル塗装

数量 QUANTITY	No.	図番 DRAWING No.	部品名 PART NAME	材質 MATERIAL	仕上 FINISH

単位 UNIT 尺度 SCALE 1 : 15	設計 DESIGNED 検図 CHECKED 承認 APPROVED	図名 TITLE <b>外觀寸法</b>
品名 NAME FRMプラグインユニット タイプ1 フロントパネルセット		型式 MODEL FRM-2608FPS-TB
出 入 IDEAL 扱津金属工業株式会社		図番 DRAWING No. FRM-550802