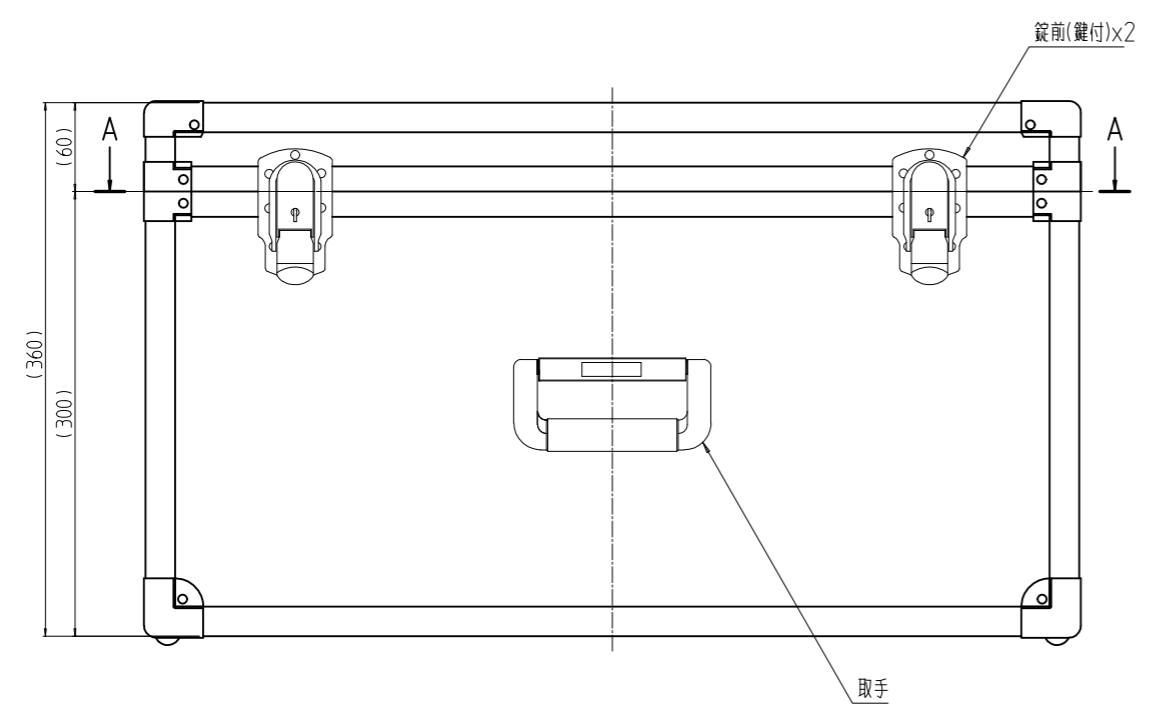
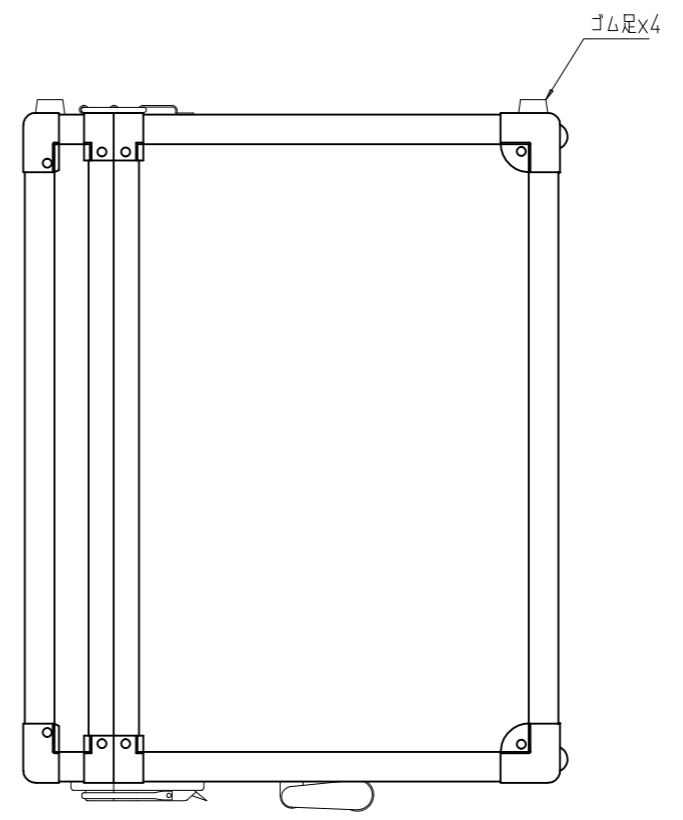
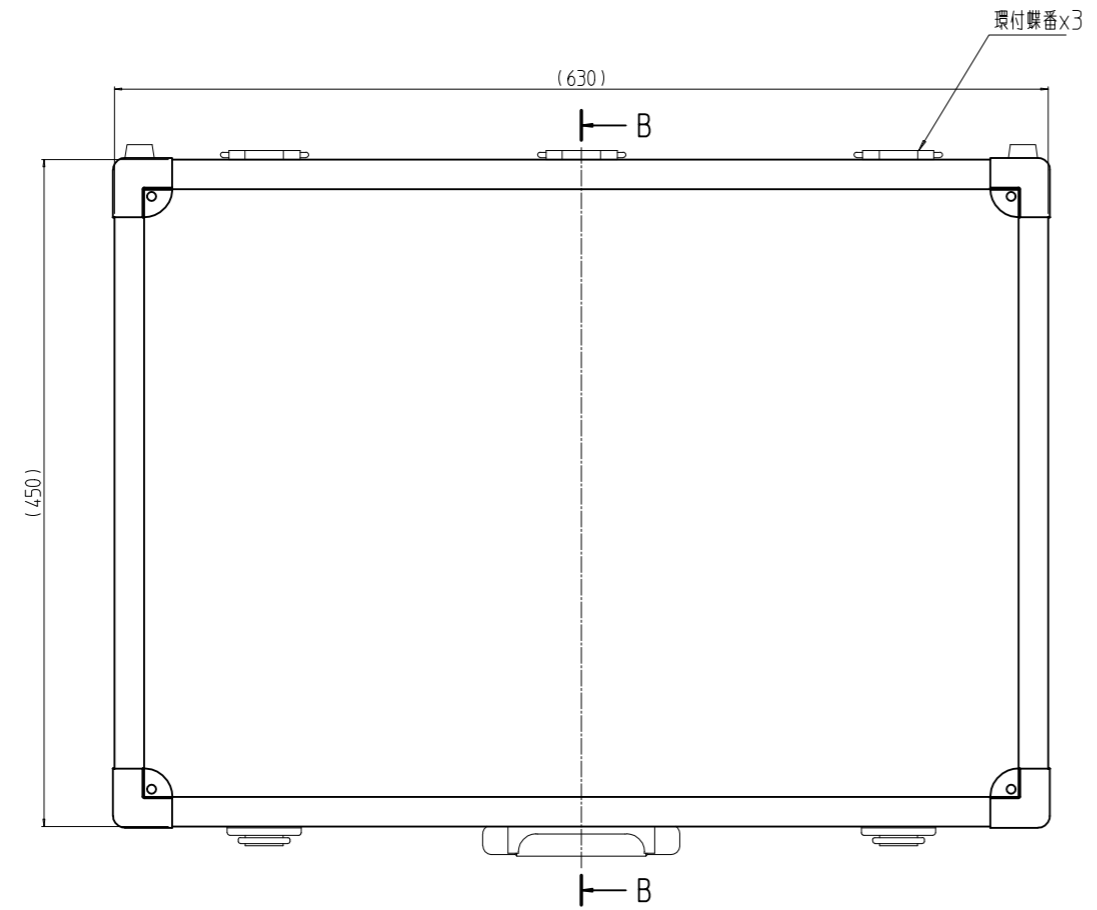


| 変更 REVISIONS    |            |                |                   |
|-----------------|------------|----------------|-------------------|
| 回数<br>REV. MARK | 日付<br>DATE | 記事<br>CONTENTS | 変更者<br>REVISED BY |
|                 |            |                |                   |



注1 A-A,B-B断面は別図番「YJ-01112」を参照とする。  
 注2 取手,錠前,蝶番,ゴム足の取付位置は任意(図示位置)とする。

|                  |     |                |              |               |    |                   |           |
|------------------|-----|----------------|--------------|---------------|----|-------------------|-----------|
| 単位<br>UNIT       | mm  | 設計<br>DESIGNED | 検<br>CHECKED | 図<br>APPROVED | 承認 | 図名<br>TITLE       | 外觀寸法      |
| 尺度<br>SCALE      | 1:5 |                |              |               |    | 品名<br>NAME        | YJトランクケース |
| 出                |     |                |              |               |    | 型式<br>MODEL       | YJ-6345B  |
| IDEAL 摂津金属工業株式会社 |     |                |              |               |    | 図番<br>DRAWING No. | YJ-011211 |