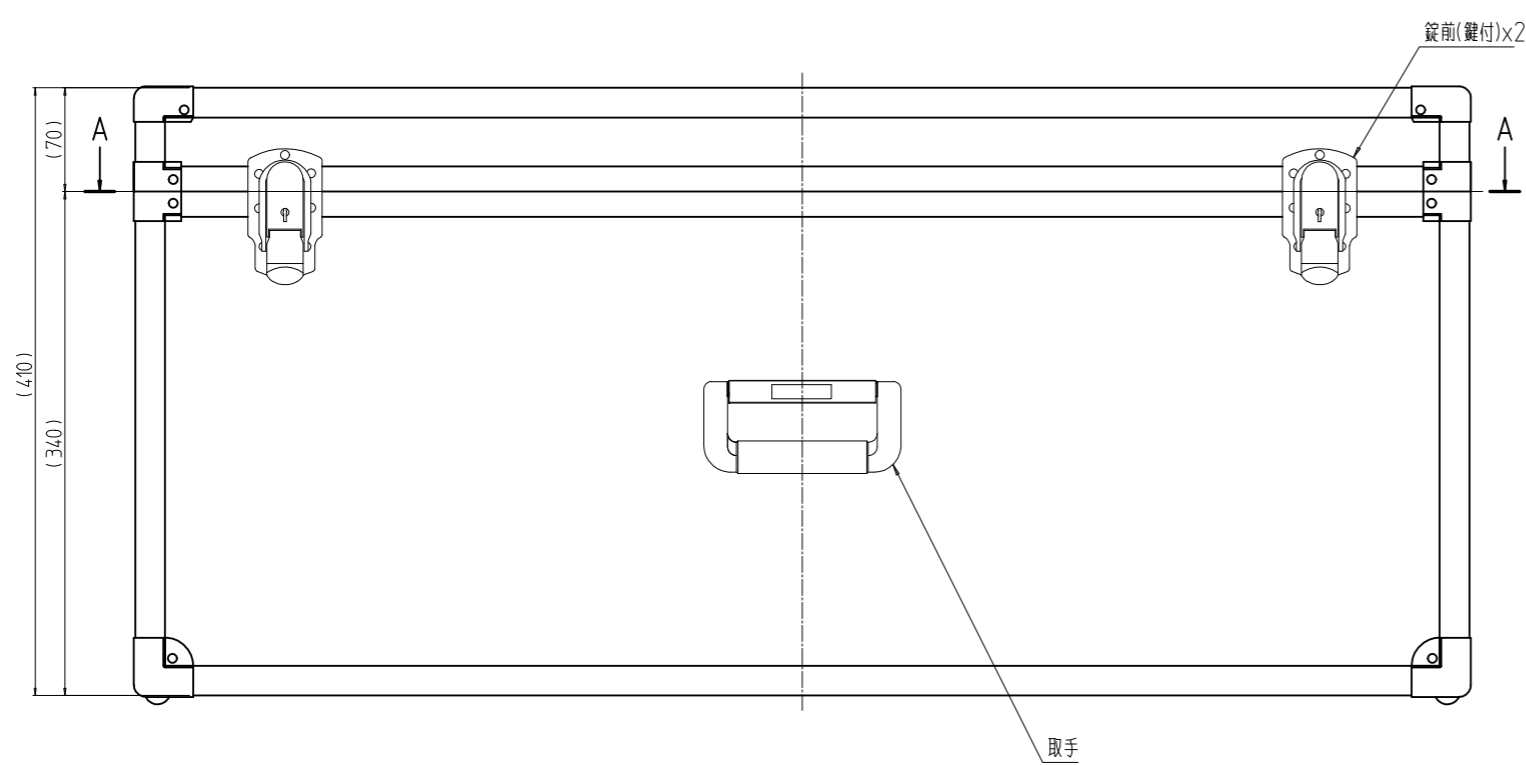
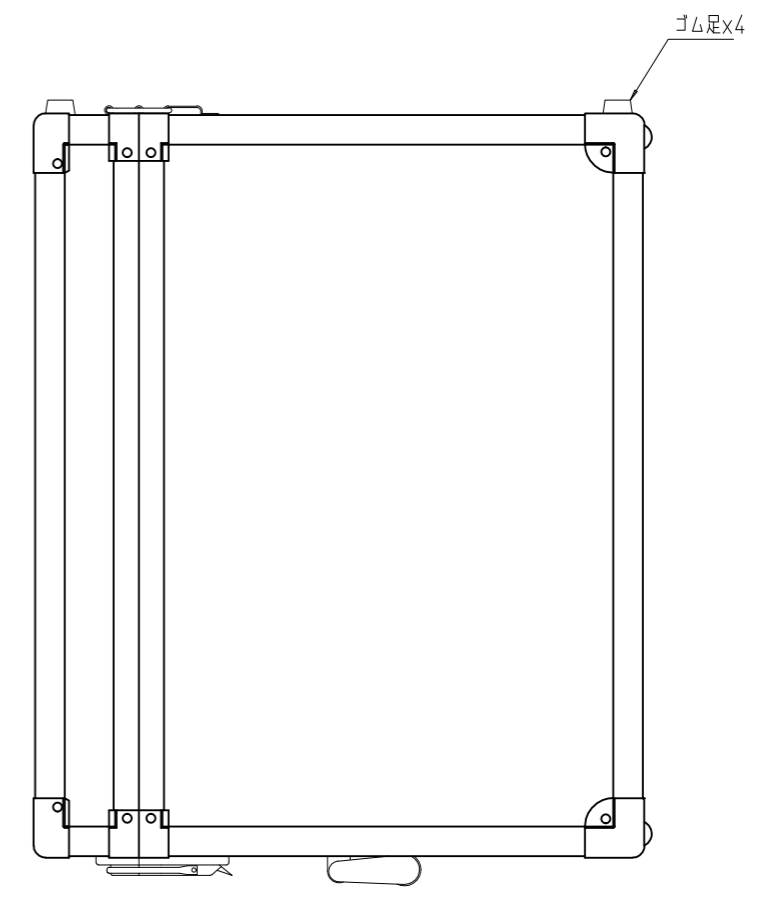
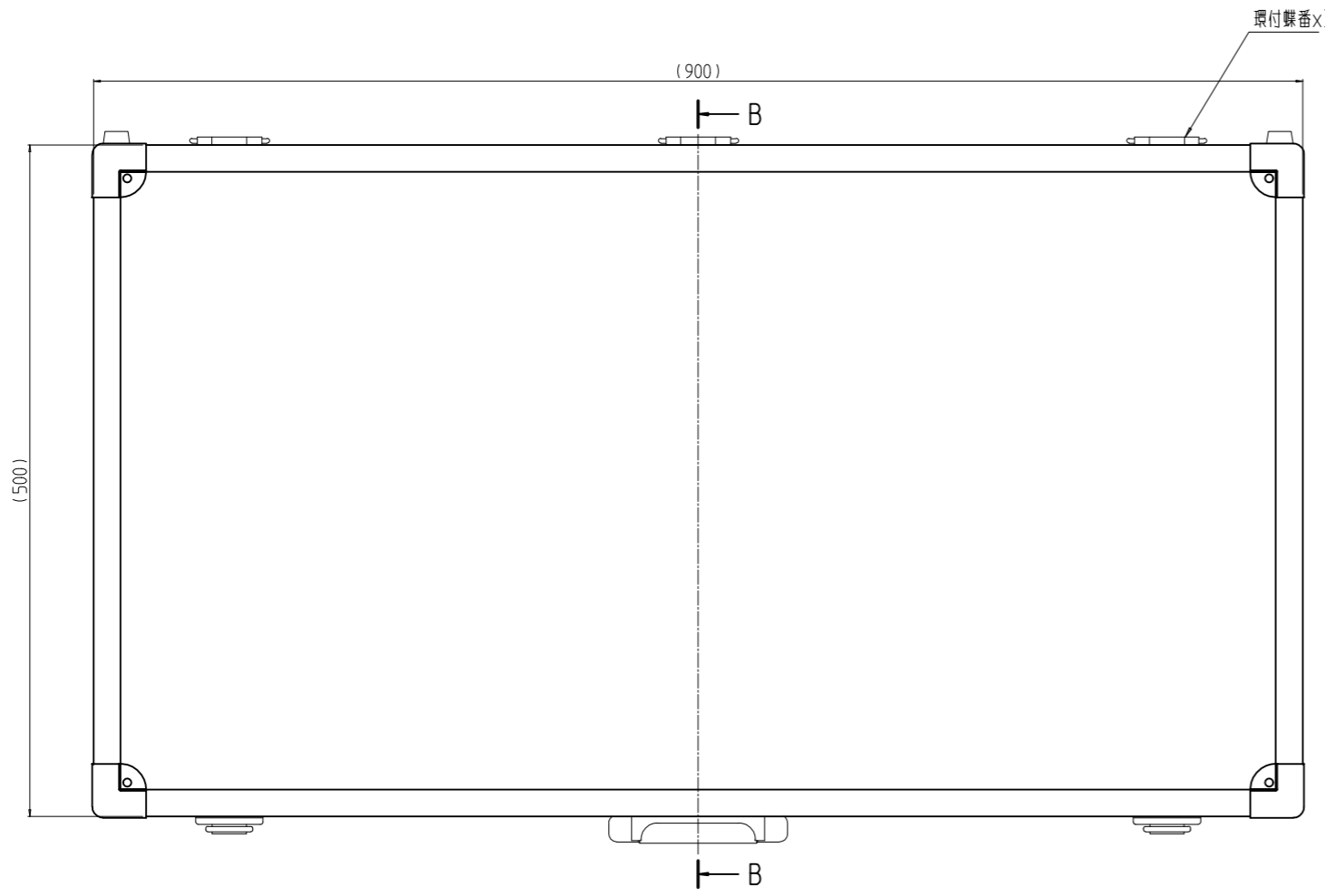


| 変更 REVISIONS | | | |
|-----------------|------------|----------------|-------------------|
| 回数 REV. MARK | 日付 DATE | 記事 CONTENTS | 変更者 REVISED BY |
| | | | |



注1 A-A,B-B断面は別図番「YJ-01112」を参照とする。
 注2 取手,錠前,蝶番,ゴム足の取付位置は任意(図示位置)とする。

| | | | | | | | |
|------------------|-----|----------------|--------------|---------------|----|-------------------|-----------|
| 単位 UNIT | mm | 設計 DESIGNED | 検 CHECKED | 図 APPROVED | 承認 | 図名 TITLE | 外觀寸法 |
| 尺度 SCALE | 1:5 | | | | | 品名 NAME | YJトランクケース |
| 出 | | | | | | 型式 MODEL | YJ-9050B |
| IDEAL 摂津金属工業株式会社 | | | | | | 図番 DRAWING No. | YJ-011511 |