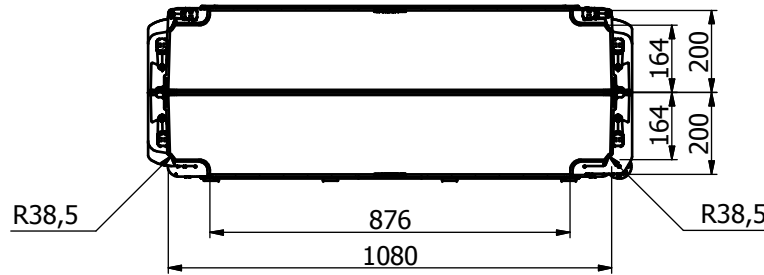
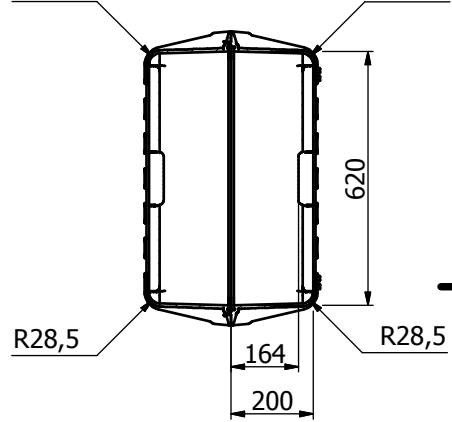


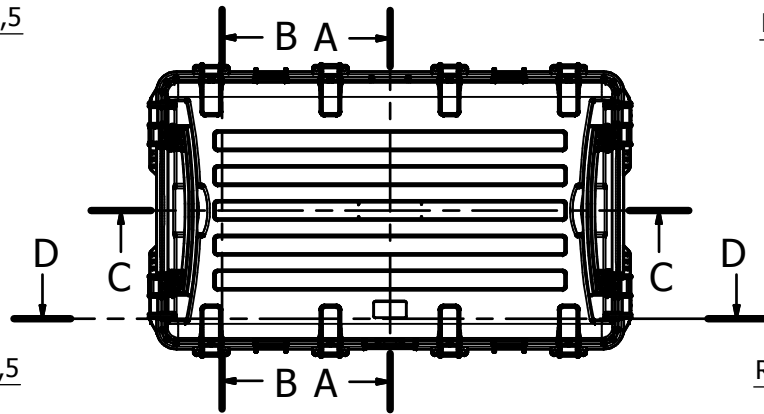
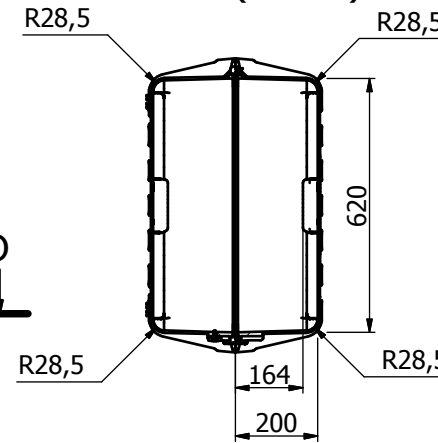
C-C ( 1:13 )



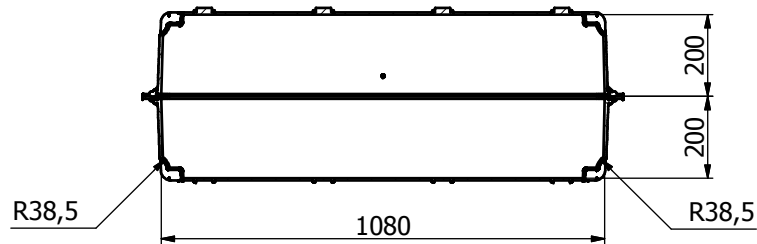
B-B ( 1:13 )



A-A ( 1:13 )



D-D ( 1:13 )



**EXPLORER 10840**  
 case internal dimensions general tolerance +/- 1,5%  
 GT Line-Tech Dept- 21/8/2007  
 all rights reserved  
 Reproduction in whole or part without prior  
 permission  
 from the copyright owner is strictly prohibited  
 Disegno di proprietà di GT Line srl  
 è vietata ogni riproduzione totale o parziale  
 senza l'autorizzazione di GT Line srl

Note				General Clearance	
		Scale	Size	A3	
Material		Treatment		Color	
Designer	Check	Date	Replaced by	Date	Substitute the Date
EXPLORER CASES		Description			Revision
Part Number		File Name		Revision	
		10840			