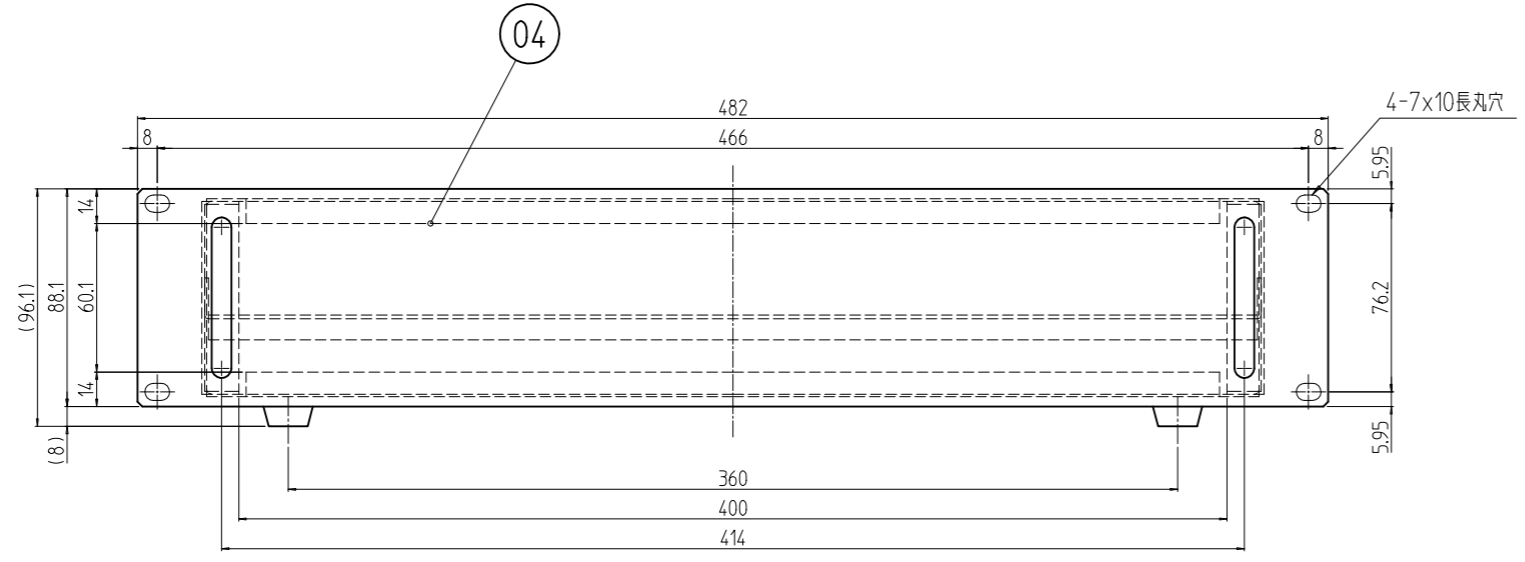
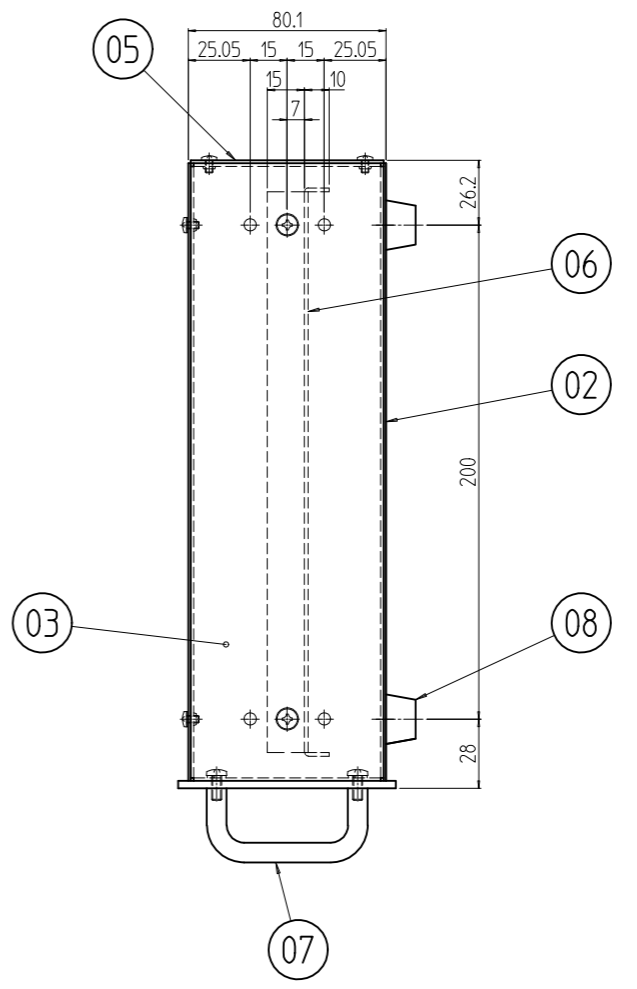
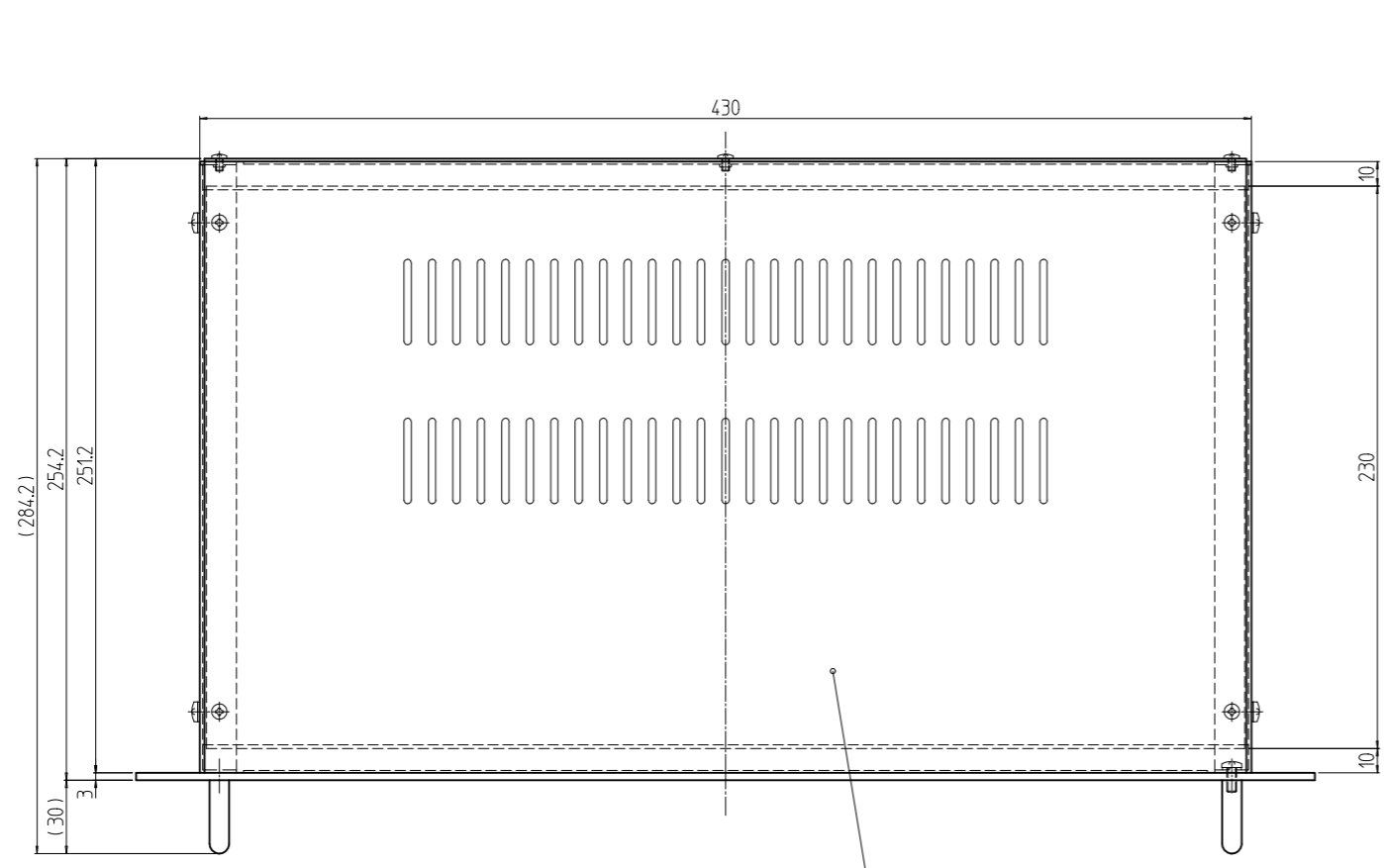


変更 REVISIONS			
回数 REV. MARK	日付 DATE	記事 CONTENTS	変更者 REVISED BY



個数 QUANTITY	No.	図番 DRAWING No.	部品名 PART NAME	材質 MATERIAL	仕上 FINISH
4	08		ゴム足	NRゴム	「黒」
2	07		取手	SUS304 φ8	バフ研磨
1	06		シャーン	A1050P t1.5	生地
1	05		リヤパネル	A1050P t1.2	
1	04		パネル	A1050P t3.0	B2アルマイト
2	03		側板	SPCC t1.2	
1	02		下板	SPCC t1.0	「ホワイトグレイ17.5Y7.4/0.8(25)メラミン塗装
1	01		上板	SPCC t1.0	

図番 DRAWING No.	図名 TITLE
RJU-0825N-WG	外觀寸法
	品名 NAME RJUユニットケース
	型式 MODEL RJU-0825N-WG
	図番 DRAWING No. RJU-100311

単位 UNIT mm
 設計 DESIGNED
 検図 CHECKED
 承認 APPROVED
 出 入
 IDEAL 摂津金属工業株式会社