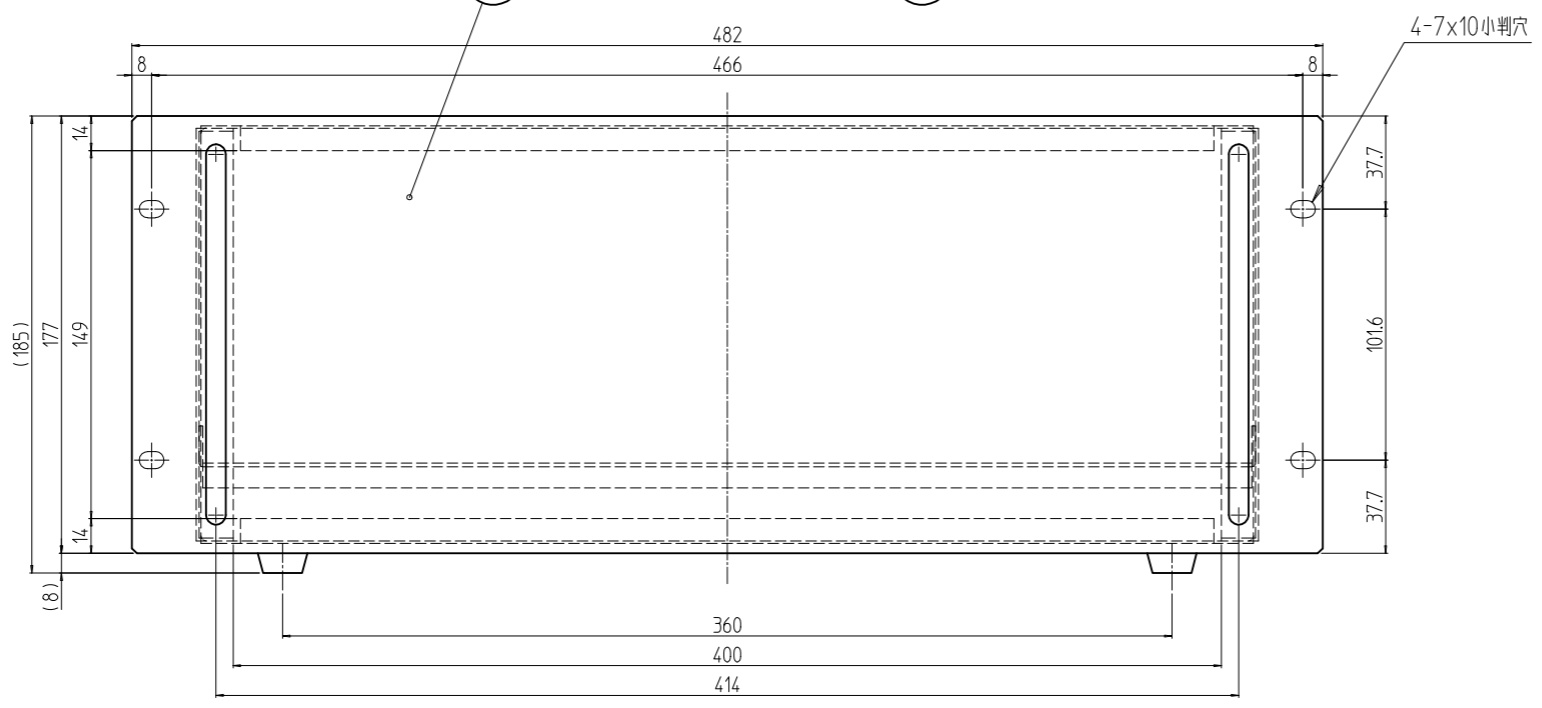
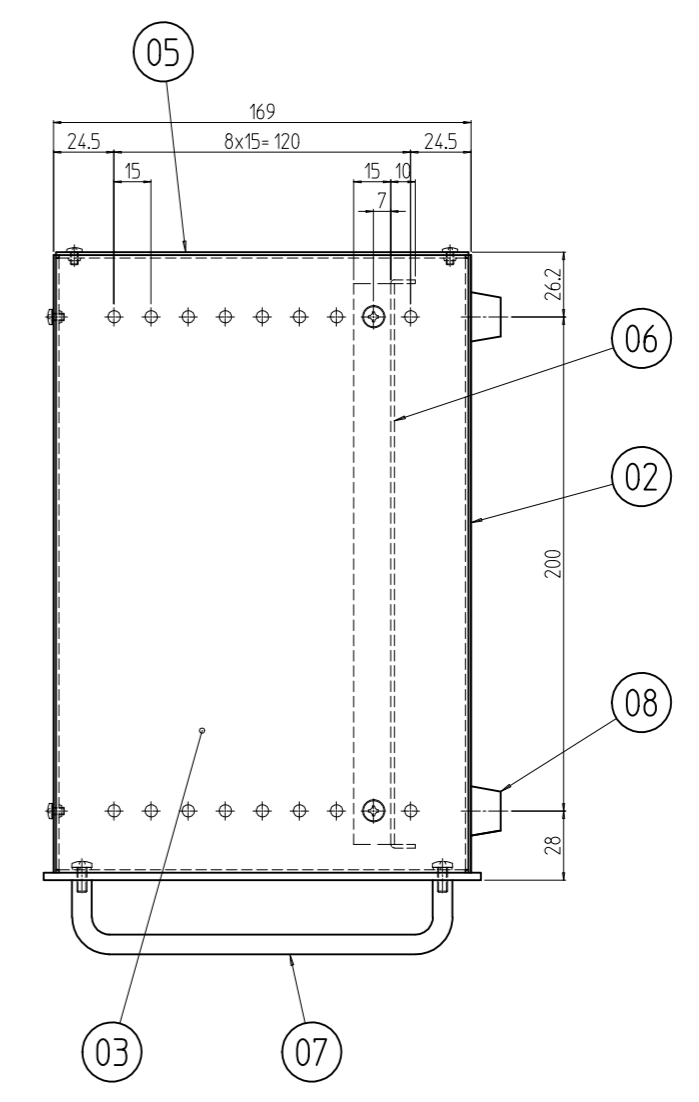
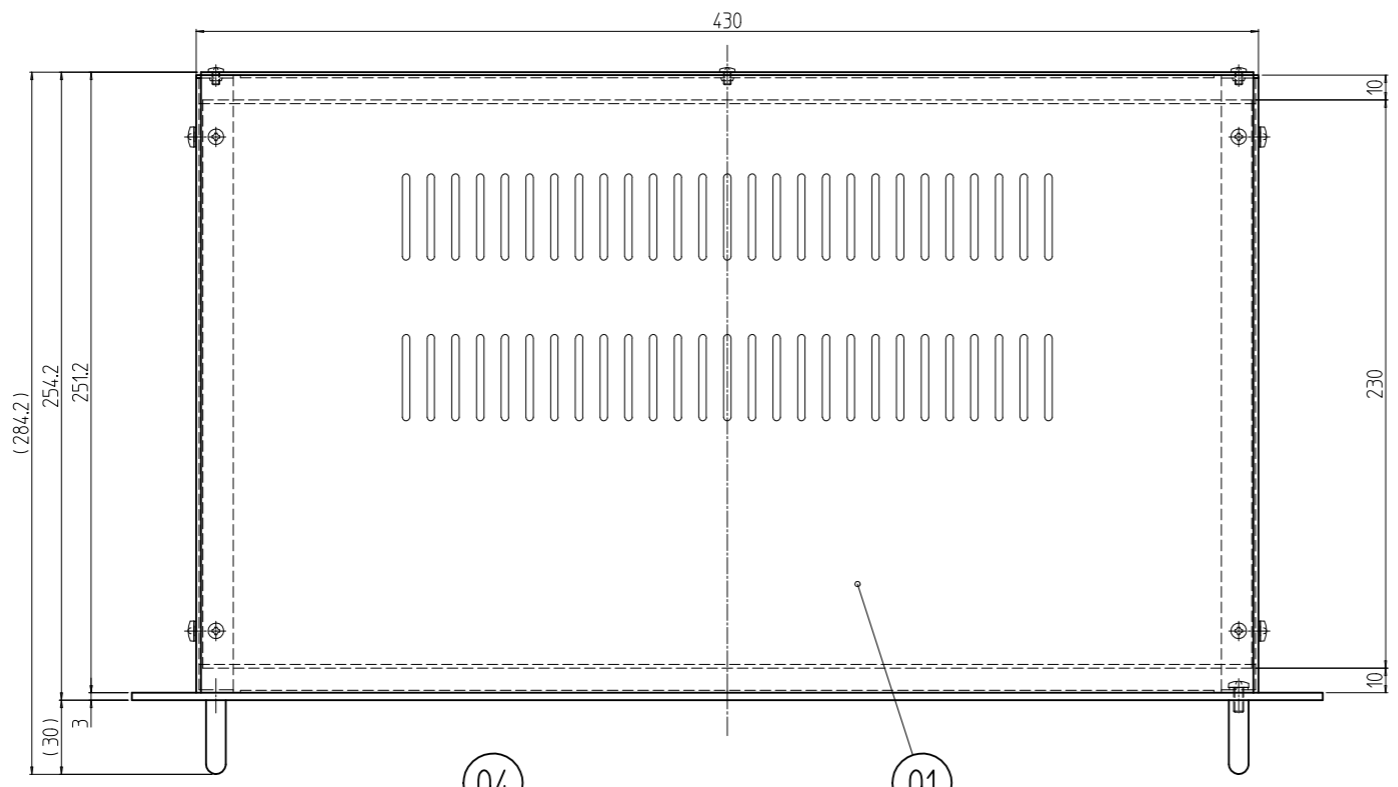


変更 REVISIONS			
回数 REV. MARK	日付 DATE	記事 CONTENTS	変更者 REVISED BY



数量 QUANTITY	図番 No.	部品名 PART NAME	材質 MATERIAL	仕上 FINISH
4	08	ゴム足	NRゴム	「黒」
2	07	取手	SUS304 φ8	バフ研磨
1	06	シャーシ	A1050P t1.5	生地
1	05	リヤパネル	A1050P t1.2	
1	04	パネル	A1050P t3.0	B2アルマイト
2	03	側板	SPCC t1.2	
1	02	下板	SPCC t1.0	「ホワイトグレイ17.5Y7.4/0.8(25)メラミン塗装
1	01	上板	SPCC t1.0	

図名 TITLE	外觀寸法
品名 NAME	RJUユニットケース
型式 MODEL	RJU-1725N-WG
図番 DRAWING No.	RJU-100711
設計 DESIGNED	検査 CHECKED
承認 APPROVED	出 []
単位 UNIT	mm
尺度 SCALE	1:3
型式 MODEL	RJU-1725N-WG
出 []	
図番 DRAWING No.	RJU-100711

探津金属工業株式会社