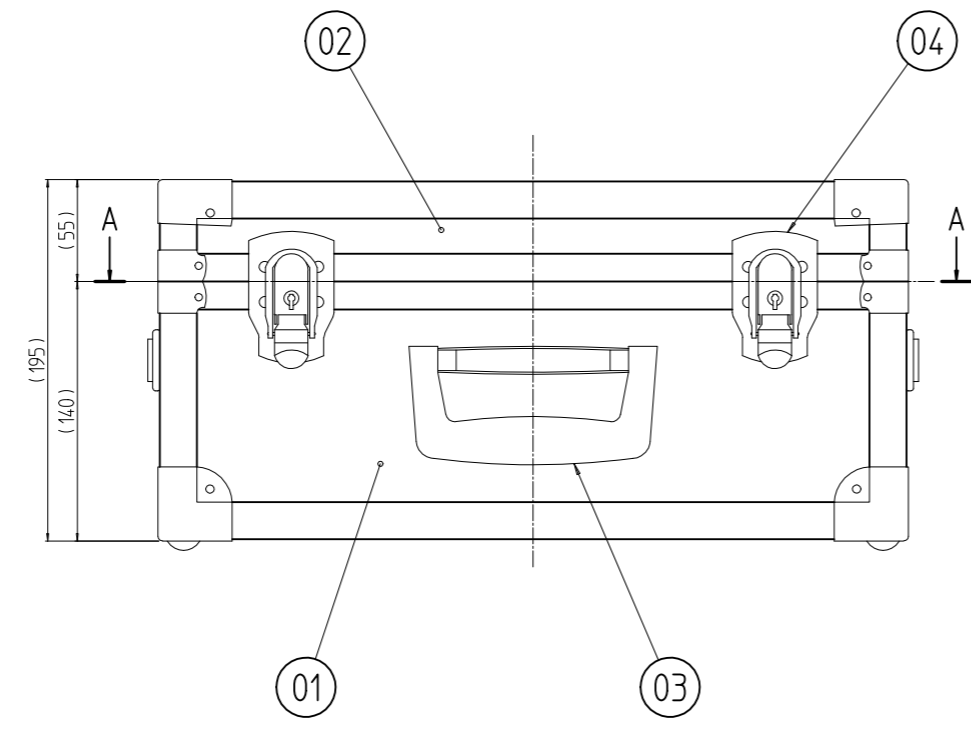
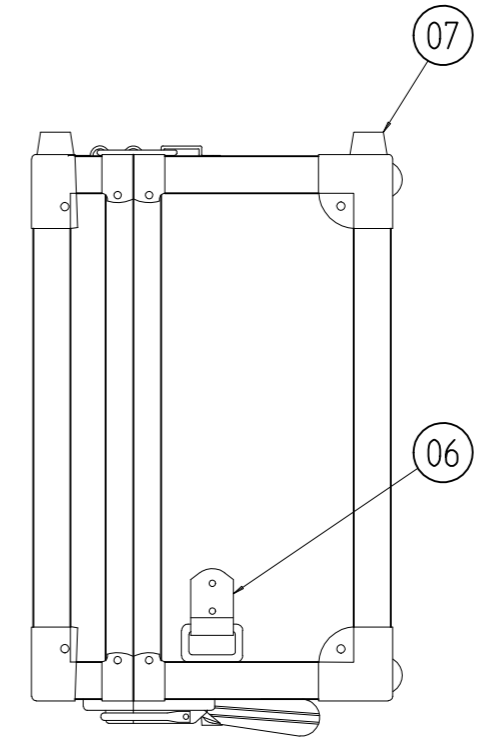
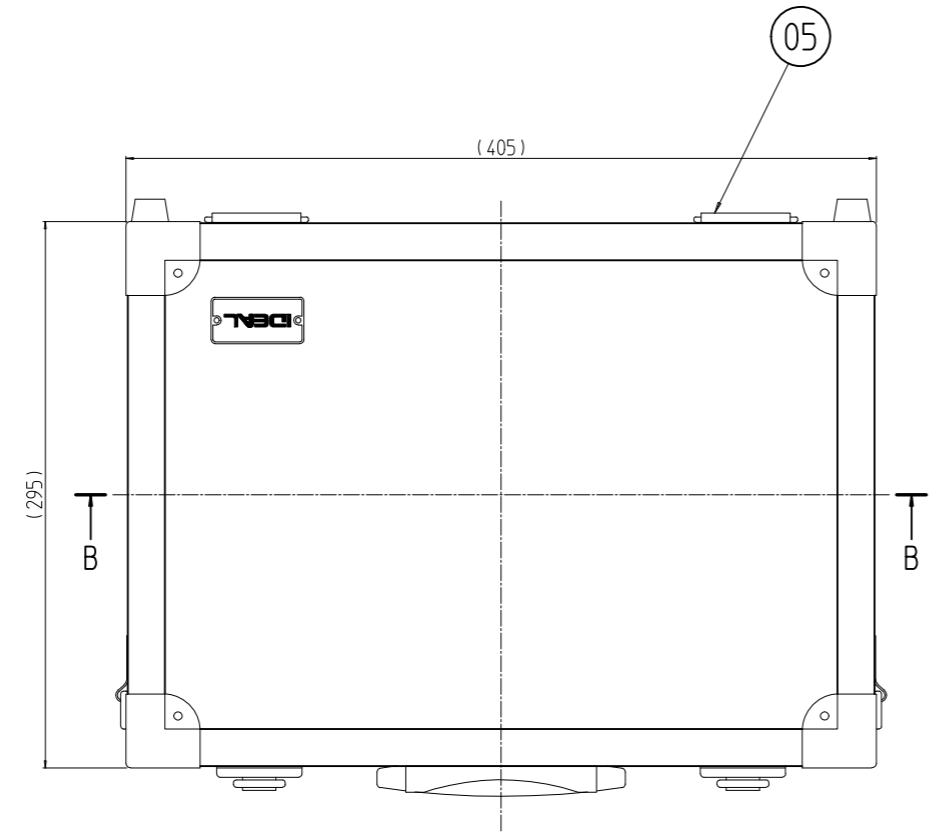


変更 REVISIONS			
回数 REV. MARK	日付 DATE	記事 CONTENTS	変更者 REVISED BY



注1 取手,錠前,蝶番,ゴム足,ショルダーストラップ金具の取付位置は任意(図示位置)とする。
 注2 A-A,B-B断面は別図番「YB-010112」を参照とする。

4	07	ゴム足	合成ゴム	「ブラック」
2	06	ショルダーストラップ金具		
2	05	環付蝶番	鉄	「シルバー」
2	04	錠前(鍵付)		
1	03	取手	PP/ZDC	「ブラック」/クロムメッキ
1	02	リッド	木(グラス繊維板貼付)	銀粉混入ポリエステル樹脂コート
1	01	ボディ	/アルミ押出型材	/B2アルマイト
個数 QUANTITY	No.	図番 DRAWING No.	部品名 PART NAME	材質 MATERIAL
				仕上 FINISH
		単位 UNIT	設計 DESIGNED	検図 CHECKED
		mm	承認 APPROVED	
		図名 TITLE		外觀寸法
		尺度 SCALE	品名 NAME	
		1:4	YBトランクケース	
		型式 MODEL		YB-412030
		図番 DRAWING No.		YB-010111

出 図
 IDEAL 摂津金属工業株式会社