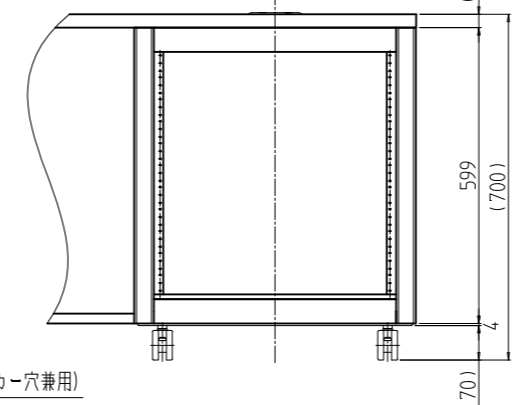
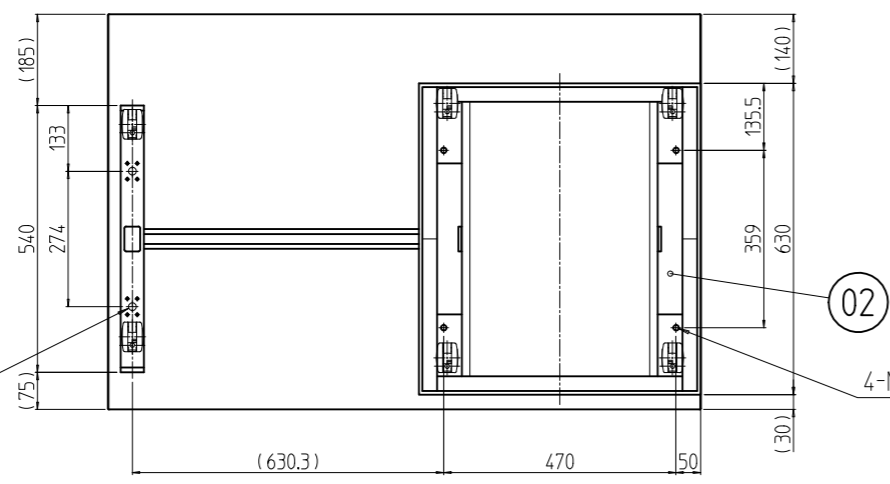
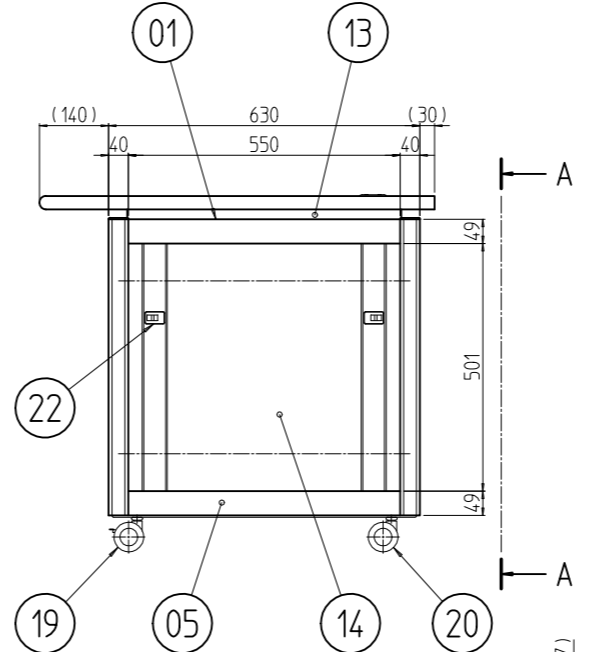
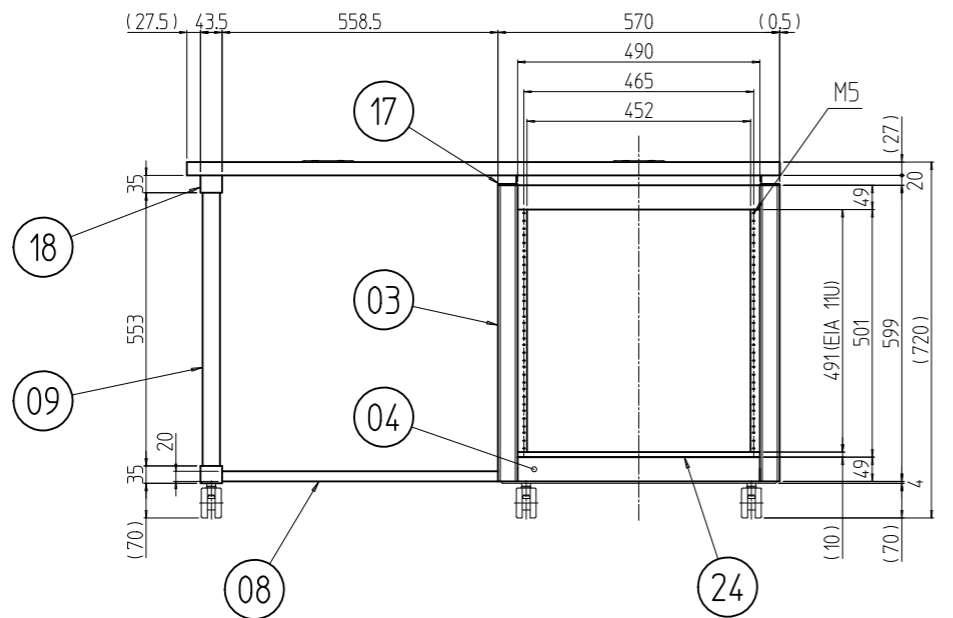
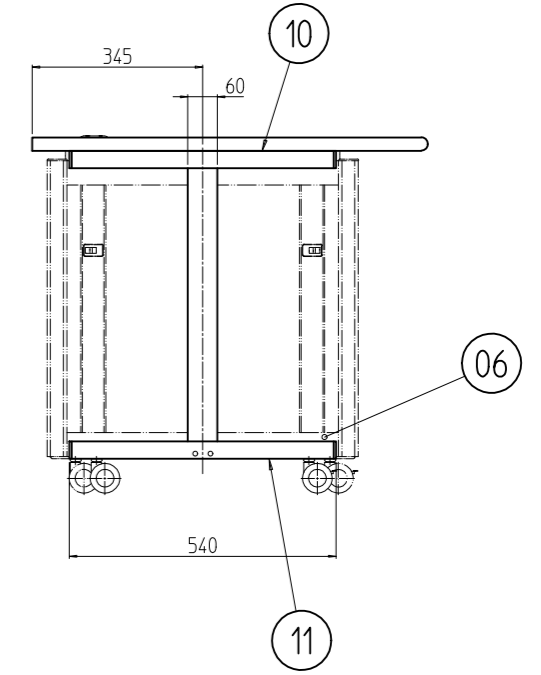
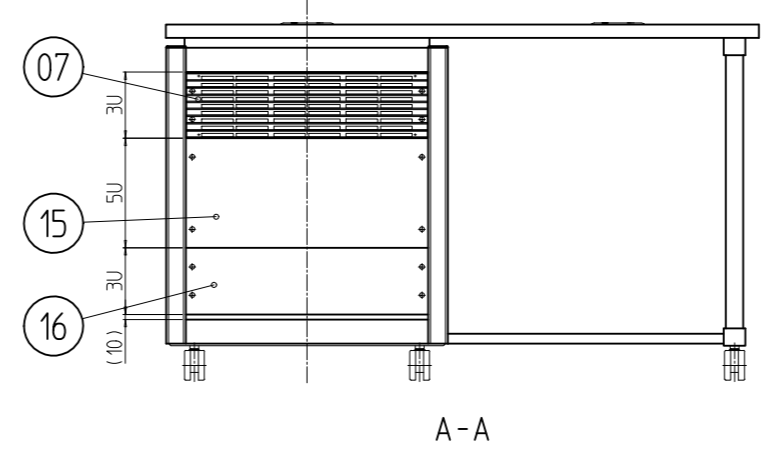
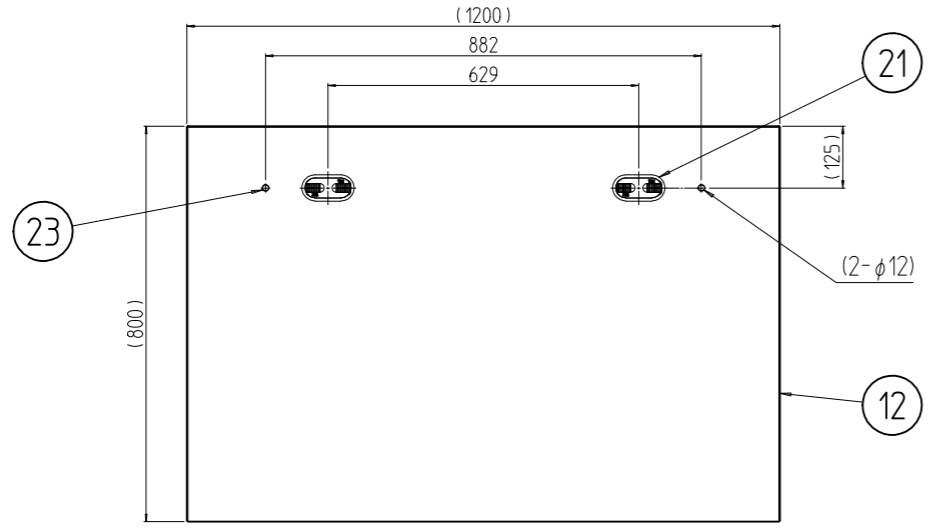


変更 REVISIONS			
回数 REV. MARK	日付 DATE	記事 CONTENTS	変更者 REVISED BY



デスク高さ700mmの場合

注1 型式の最後尾「##」は、塗装色を示す。
 WG:「ホワイトグレイ」7.5Y7.4/0.8(25)メラミン塗装
 N1:「ブラック」N1.0(25)メラミン塗装
 注2 高さ調整パネルを取り外すことで、高さを700mmに変更可。

数量	No.	図番	DRAWING No.	部品名	PART NAME	材質	MATERIAL	仕上	FINISH
2	24			ブラックパネル		SPCC t2.0		注1	
2	23			穴カクシ		PE			「ライトグレー」
4	22			ワンタッチパネルファスナ		PP/POM SUS304WPB			「ブラック」
2	21			配線用グロメット		PA/LDPE			「ライトグレー」
2	20			双輪キャスター(ストッパー-無)		アルミ合金/PA			「ブラック」
2	19			双輪キャスター(ストッパー-付)					
4	18			レッグエンドキャップ		ABS			
4	17			コーナーキャップ		ポリアセタール			「シルバーグレイ」
1	16			リヤパネル 3U					
1	15			リヤパネル 5U		SPCC t0.8		注1	
2	14			側板 720-630					
1	13			高さ調整パネル 630		SPCC t1.6			「ブラック」N1.0(25)メラミン塗装
1	12			テーブル 630D		150Uタイプ軽軌3線 パーティクルボード			日本デコラックス(株)「DLU-174M」
1	11			レグDフレームB					
1	10			レグDフレームA					
1	09			レグHフレーム 680		A6063S T5			
1	08			レグWフレーム					
1	07			ベンチレーションパネル133-490					B2アルマイト
1	06			Dフレーム 630B					
3	05			Dフレーム 630		A6063SS T5			
4	04			Wフレーム 570					
4	03			Hフレーム 0721					
1	02			ベース本体 570-630		SPCC t2.0			「ブラック」N1.0(25)メラミン塗装
1	01			トップ本体 570-630		SPCC t2.0/t3.2			

数量	No.	図番	DRAWING No.	部品名	PART NAME	材質	MATERIAL	仕上	FINISH
単位	mm	設計	検	承認	図名	外観寸法			
1:15		DESIGNED	CHECKED	APPROVED	TITLE	RKDNデスク			
出					品名	RKDN-721-63D##			
型式					型式	MODEL			
					図番	DRAWING No. RKDN-041111			

SETTSU 摂津金属工業株式会社