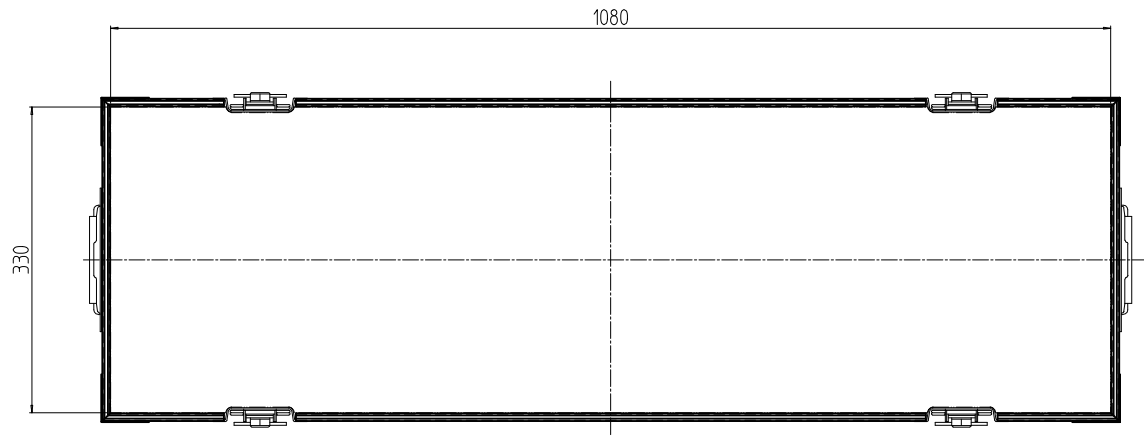
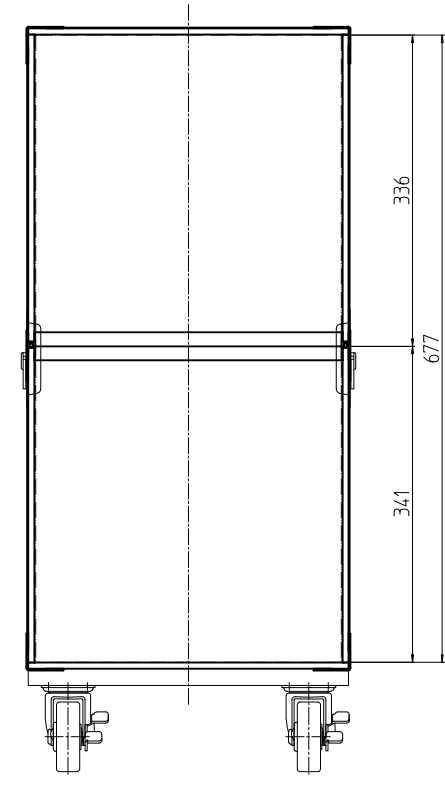


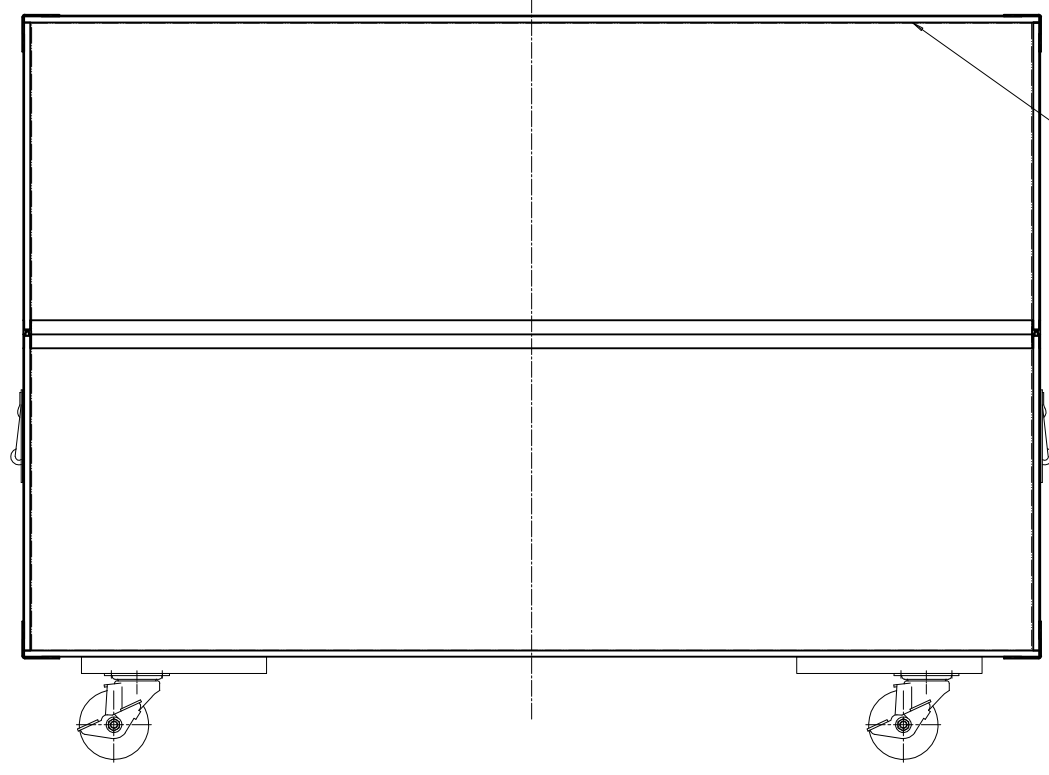
変更 REVISIONS			
回数 REV. MARK	日付 DATE	記事 CONTENTS	変更者 REVISED BY



A-A



B-B



メルトン貼り(ブラック)
(内部)

C-C

単位 UNIT	mm	設計 DESIGNED	検 CHECKED	図 APPROVED	承認	図名 TITLE	外観寸法断面
尺度 SCALE	1:8					品名 NAME	コンテナトランク タイプ(A)
出						型式 MODEL	YE-113570
SETTSU 摂津金属工業株式会社						図番 DRAWING No.	YE-010112