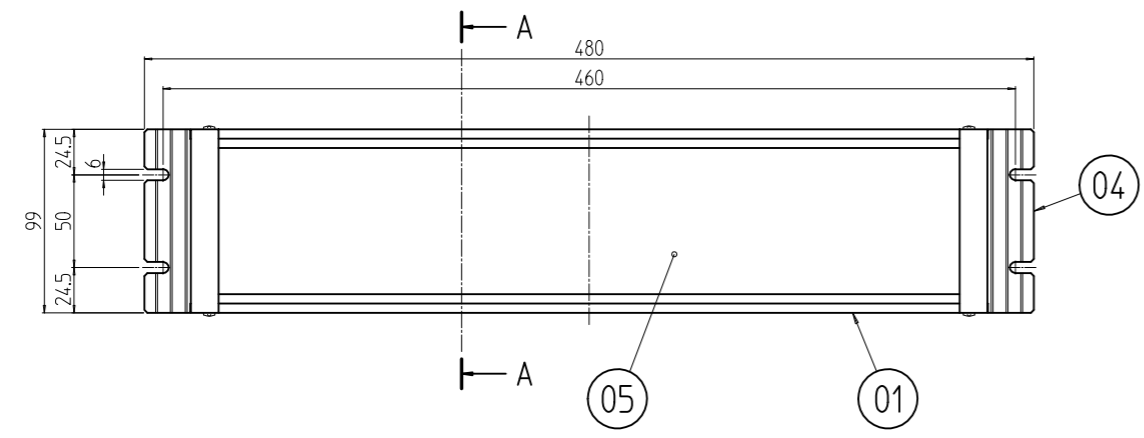
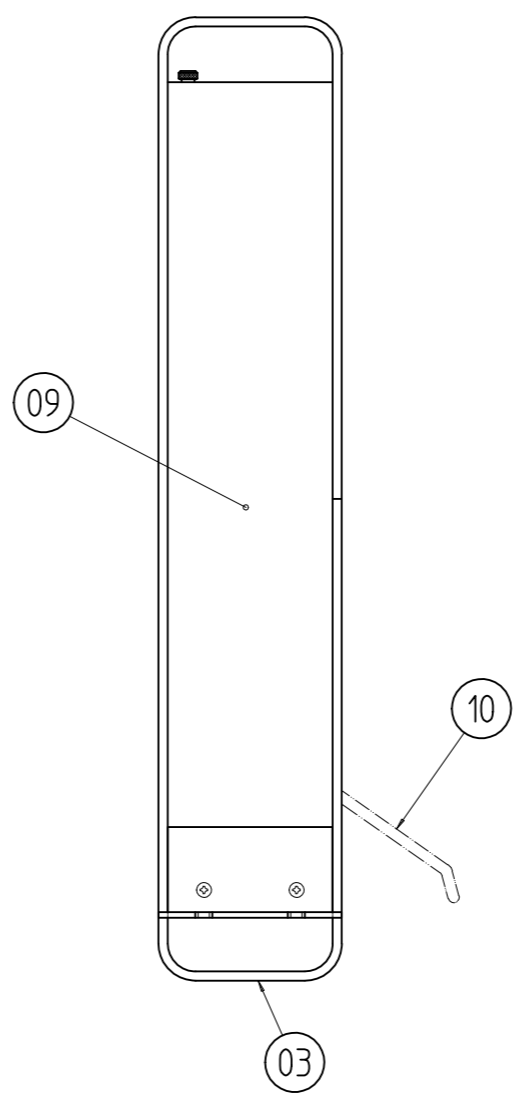
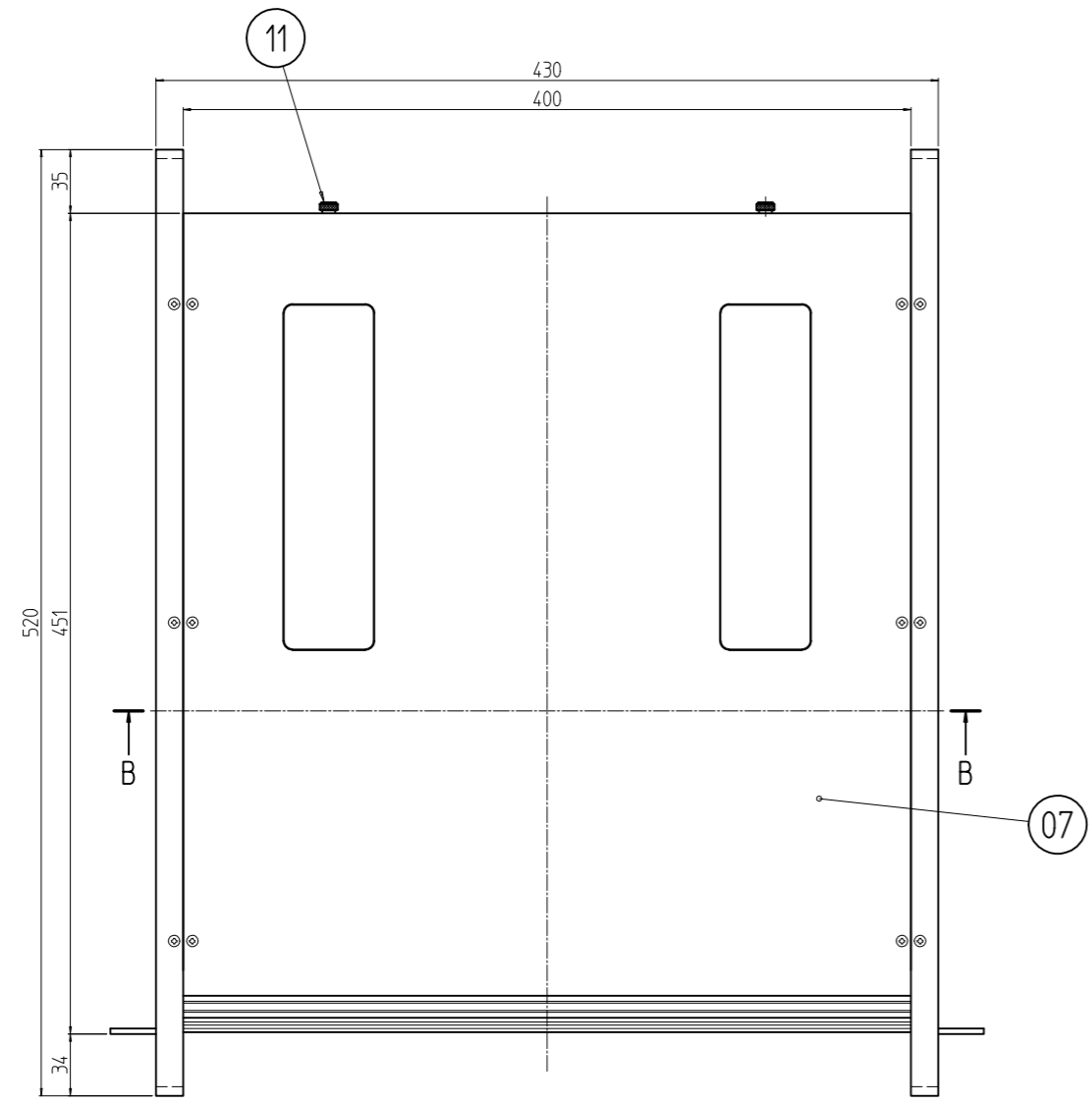
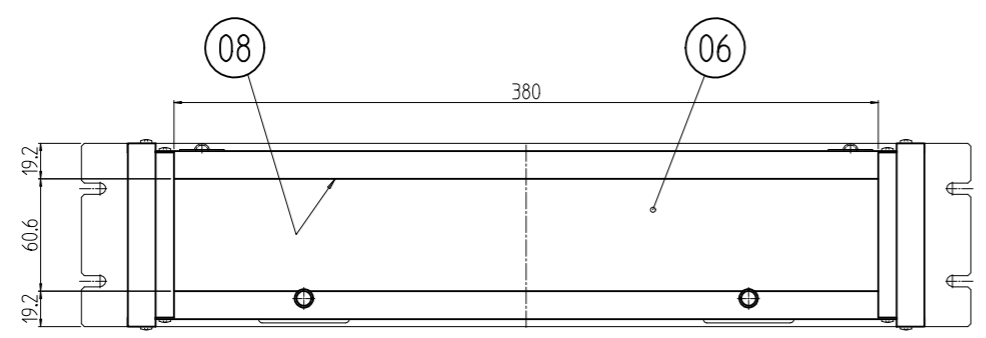


変更 REVISIONS			
回数 REV. MARK	日付 DATE	記事 CONTENTS	変更者 REVISED BY



注1 A-A, B-B断面は、別図番「FA-040012」参照とする。  
 注2 照番 ⑫ の部材は、別図番「FA-040012」に記載。

No.	図番	部品名	材質	仕上
2	11	後板ホック	BsB φ10	
1	10	脚	SWRM 6 φ6	Ep-Fe/Ni5b,Cr0.1r(ミガキ)
2	09	側板 1045	鋼板 t1.0	
1	08	下カバ	鋼板 t0.8/t1.0/SEHC t2.3	[フルイッシュクリーン]9.0BG3.5/4.0レザートン塗装
1	07	上カバ	鋼板 t1.0	
1	06	リヤパネル 1045	アルミ t1.5	生地(片面ビニールコート)
1	05	フロントパネル 1045	アルミ t1.5	B2アルマイト
2	04	ラックマウントアングル 1045		
2	03	サイドアングル 1045	アルミ押出型材	ヘアラインB2アルマイト
4	02	本体フレーム		B2アルマイト
2	01	Wフレーム		

数量 QUANTITY	No.	図番 DRAWING No.	部品名 PART NAME	材質 MATERIAL	仕上 FINISH

単位 UNIT	mm	設計 DESIGNED	検図 CHECKED	承認 APPROVED	図名 TITLE
					外觀寸法
尺度 SCALE	1:4				品名 NAME
					FA工業用計測ケース
					型式 MODEL
					FA-1045N
					図番 DRAWING No.
					FA-040011

SETTSU 摂津金属工業株式会社