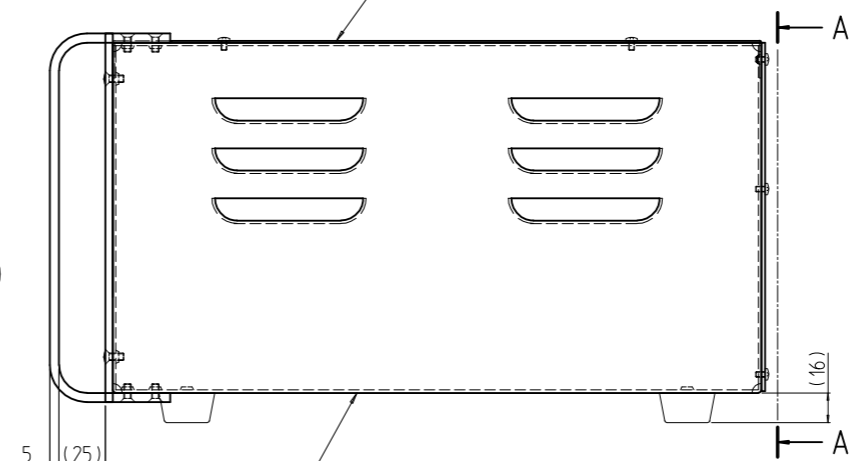
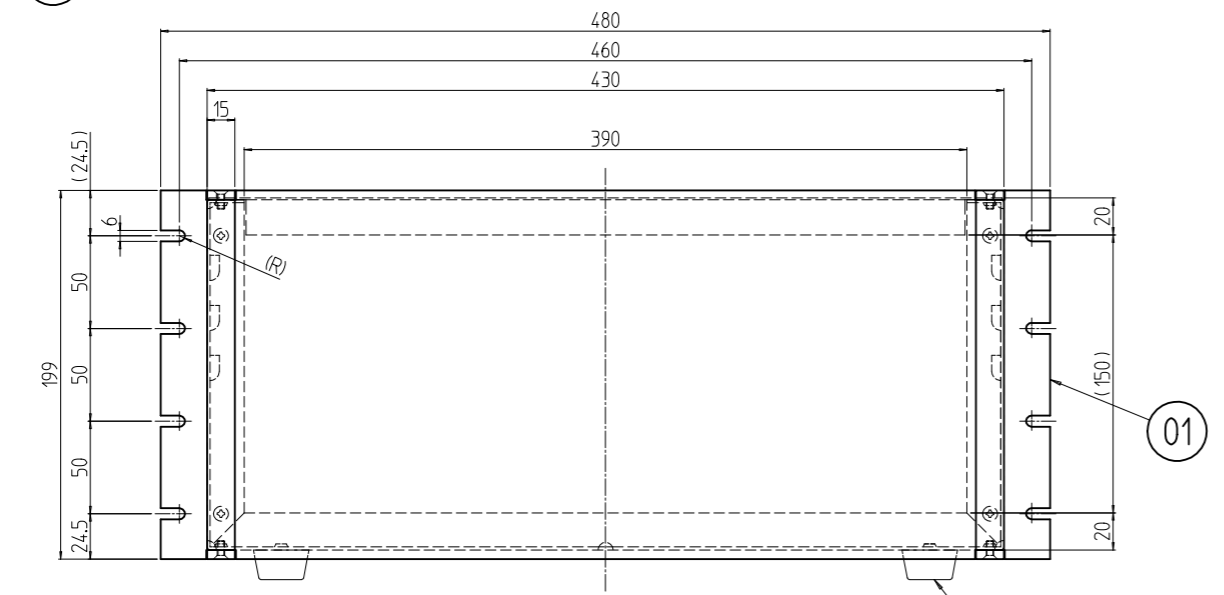
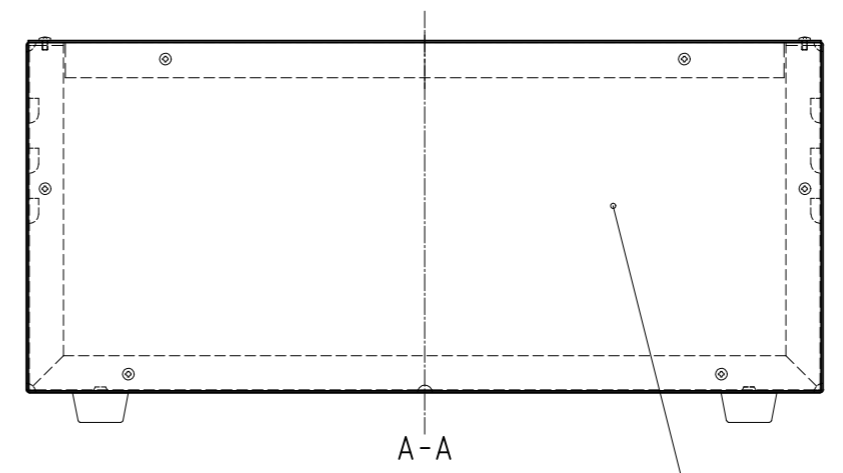
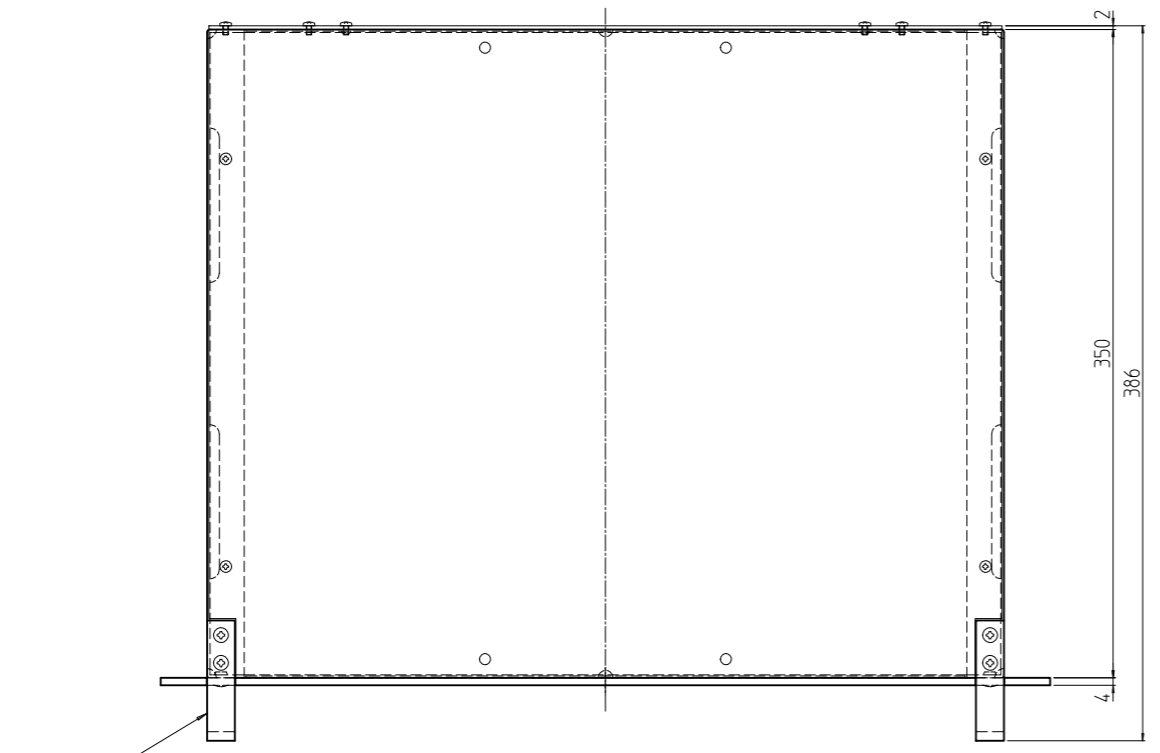


変更 REVISIONS			
回数 REV. MARK	日付 DATE	記事 CONTENTS	変更者 REVISED BY



4	06		ゴム足	ゴム	黒
2	05		把手 200	アルミ押出型材	パフヘア-B2アルマイト
1	04		後板 200	アルミ t2.0	生地(片面ビニールコート)
1	03		上板	鋼板 t1.0	メッキ処理
1	02		本体 200	鋼板 t1.6	
1	01		パネル 200	アルミ t4.0	B2アルマイト
個数 QUANTITY	No.	図番 DRAWING No.	部品名 PART NAME	材質 MATERIAL	仕上 FINISH
		単位 UNIT	設計 DESIGNED	検 CHECKED	承認 APPROVED
		mm			
		尺度 SCALE	図名 TITLE		
		1:4	品名 NAME		
			RUユニットケース		
			型式 MODEL		
			RU-200N		
			図番 DRAWING No.		
			RU-020011		

RU-200N 型式

出

SETTSU 摂津金属工業株式会社