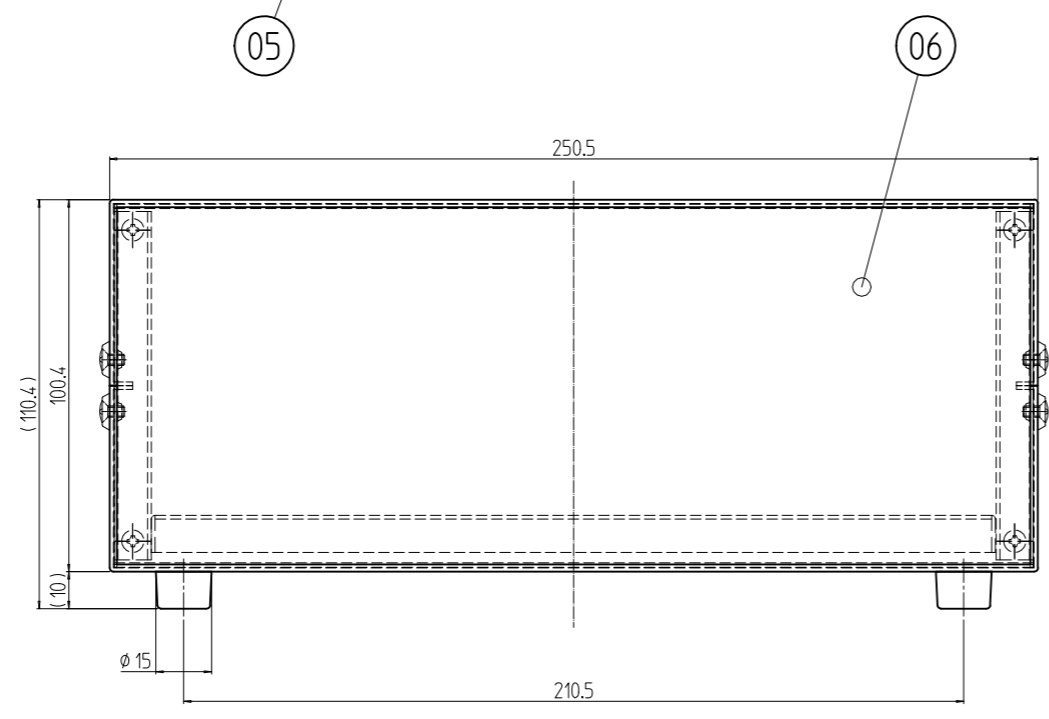
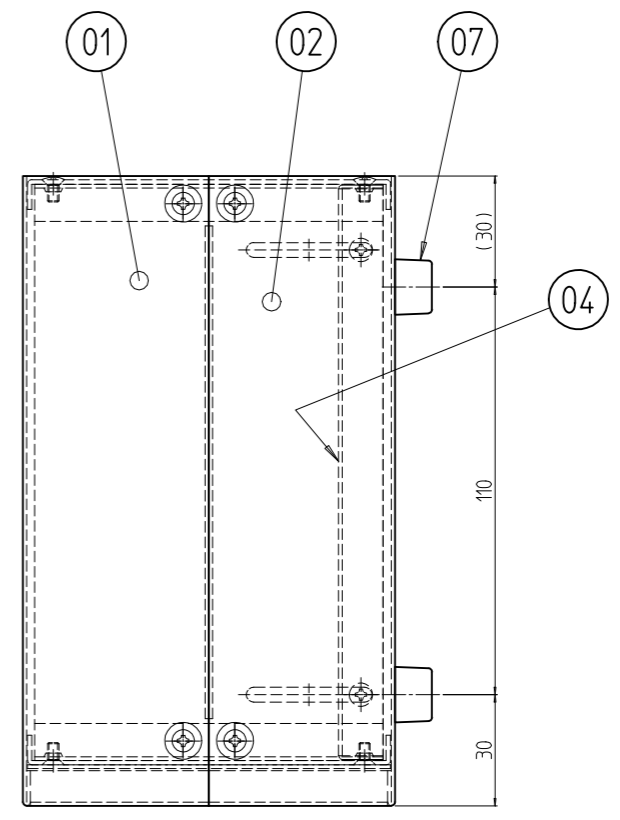
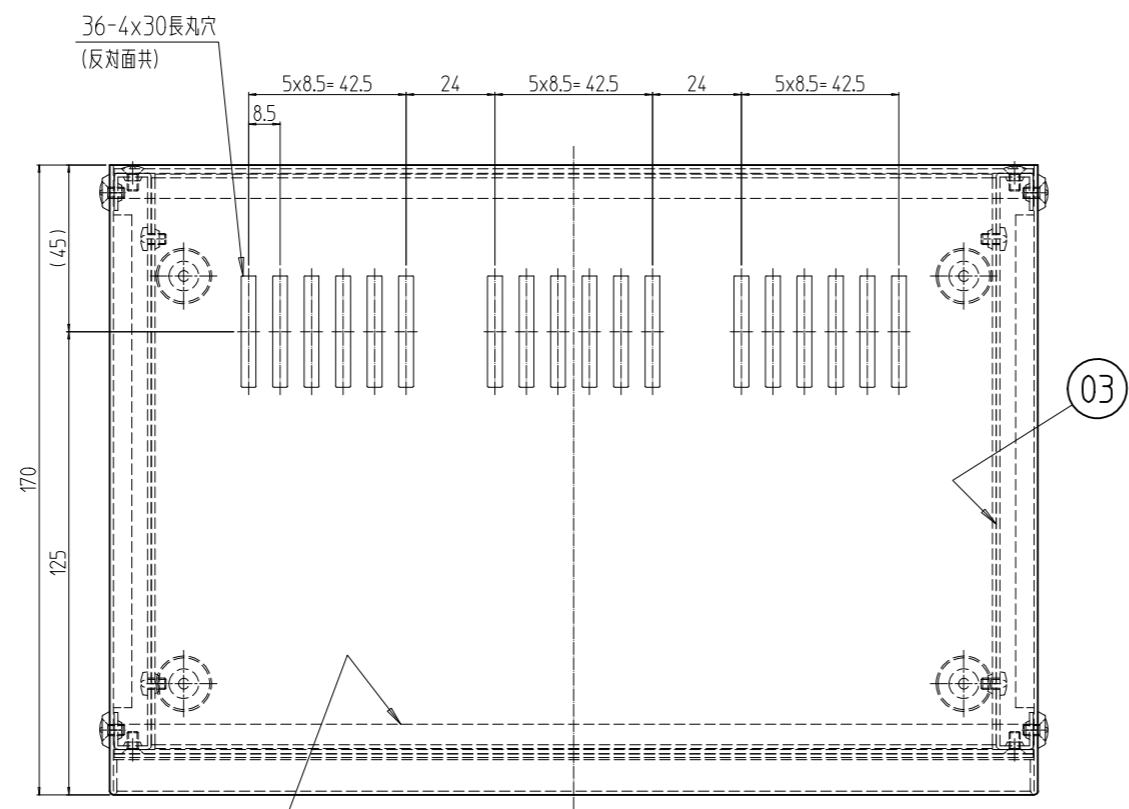


変更 REVISIONS			
回数 REV. MARK	日付 DATE	記事 CONTENTS	変更者 REVISED BY



4	07		ポリ脚	PG-1015P	[ブラック]
1	06		銘板4	アルミ t1.0	シルバー-B(片面ビニールコート)
2	05		パネル 4	アルミ t1.2	生地(片面ビニールコート)
1	04		シャーシ 4	アルミ t1.0	生地(片面ビニールコート)
2	03		サイドアングル 4	ガルバリウム鋼板 t1.0	生地
1	02		下カバー 4	PO鋼板 t0.8/t0.2	OSSEZ39 B688(ブルー)
1	01		上カバー 4		
個数 QUANTITY	No.	図番 DRAWING No.	部品名 PART NAME	材質 MATERIAL	仕上 FINISH
		単位 UNIT	設計 DESIGNED	検 CHECKED	承認 APPROVED
		mm			
		尺度 SCALE	1:2		
		型式 MODEL	出		
		型式 MODEL	SF-4C		
		図番 DRAWING No.	SF-240011		
		社名 COMPANY	SETTSU 摂津金属工業株式会社		

外觀寸法
SF万能ケース
SF-4C

SETTSU 摂津金属工業株式会社

SF-240011