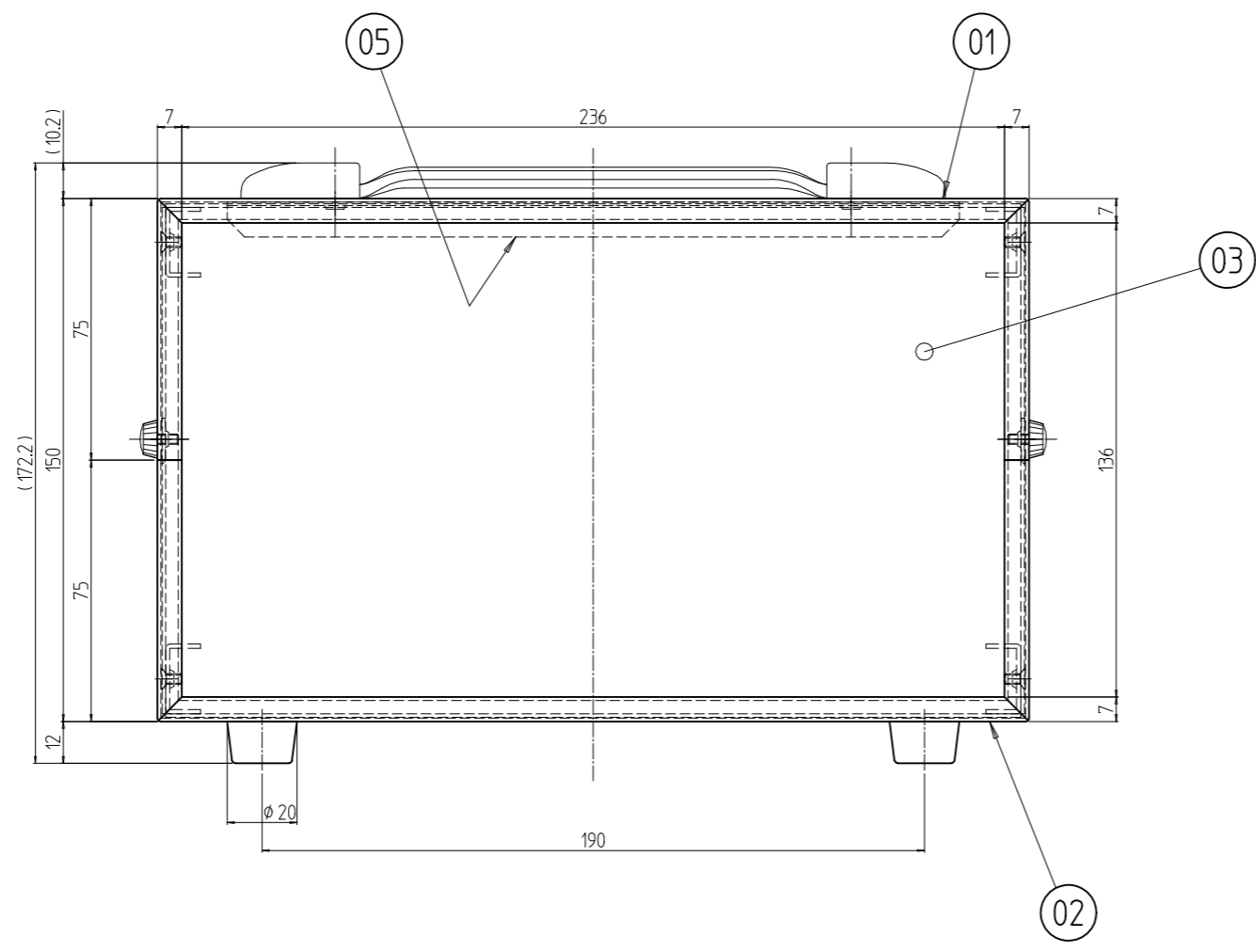
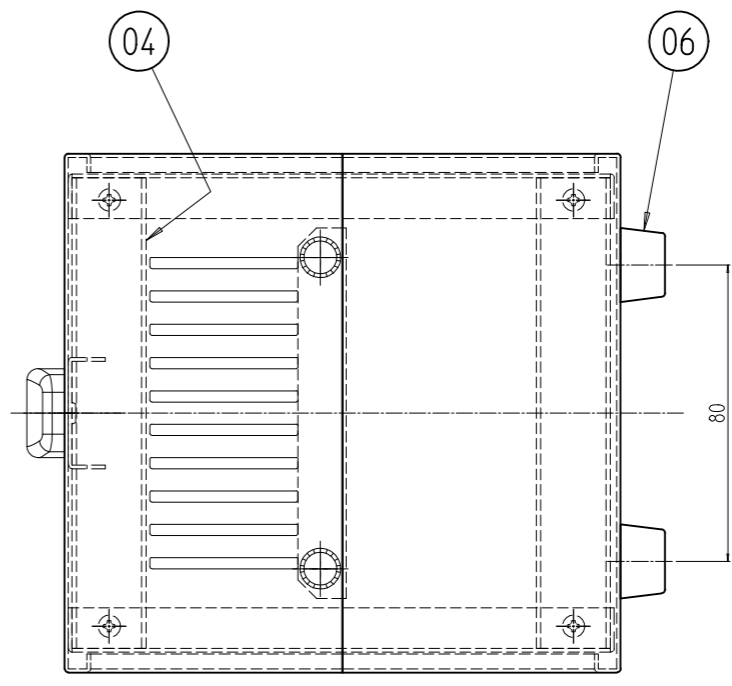
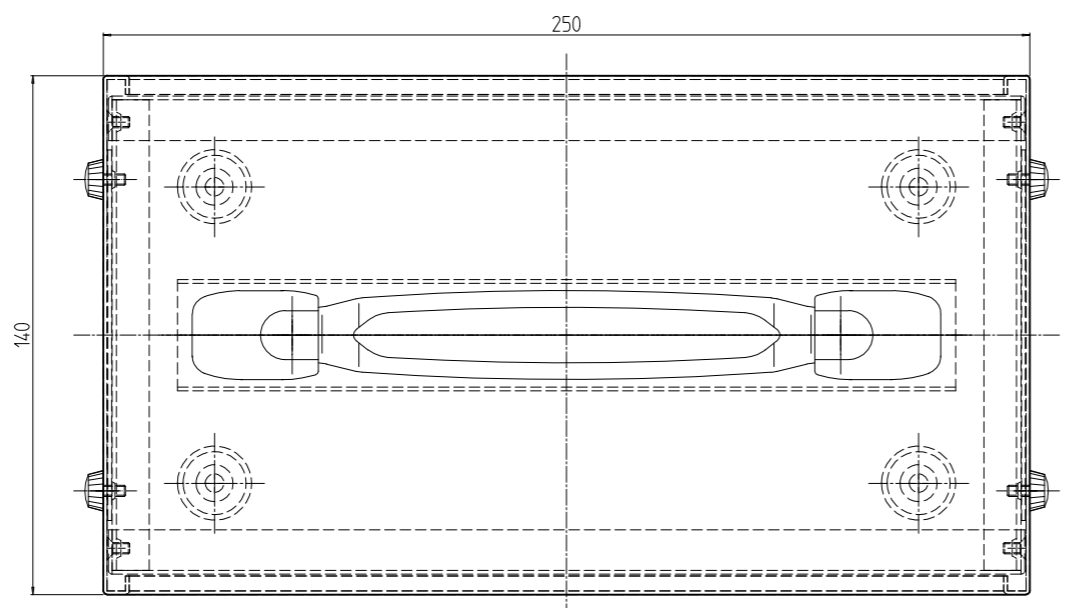


変更 REVISIONS			
回数 REV. MARK	日付 DATE	記事 CONTENTS	変更者 REVISED BY



数量 QUANTITY	図番 No.	部品名 PART NAME	材質 MATERIAL	仕上 FINISH
4	06	ゴム足	ゴム	「ブラック」
1	05	取手取付金具	PO鋼板 t0.8/t0.2	OSSEZ39 B688「ブルー」
4	04	シャーシフレーム	ガルバリウム鋼板 t1.2	生地
2	03	フロント/リアパネル	アルミ t1.0	「シルバー-S」
1	02	下カバー	PO鋼板 t0.8/t0.2	OSSEZ39 B688「ブルー」
1	01	上カバー	PO鋼板 t0.8/t0.2	OSSEZ39 B688「ブルー」

図番 DRAWING No.	単位 UNIT	設計 DESIGNED	検 CHECKED	承認 APPROVED	図名 TITLE
	mm				外觀寸法
	尺度 SCALE	1:2			品名 NAME
					計測器ケース
型式 MODEL	出				型式 MODEL
BA-250-2	SETTSU 摂津金属工業株式会社				図番 DRAWING No.
					BA-110011