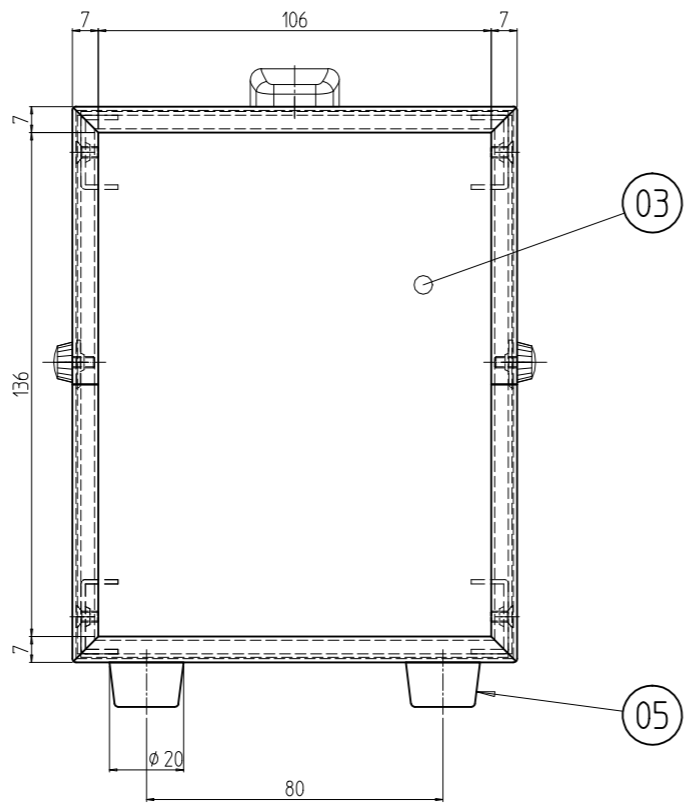
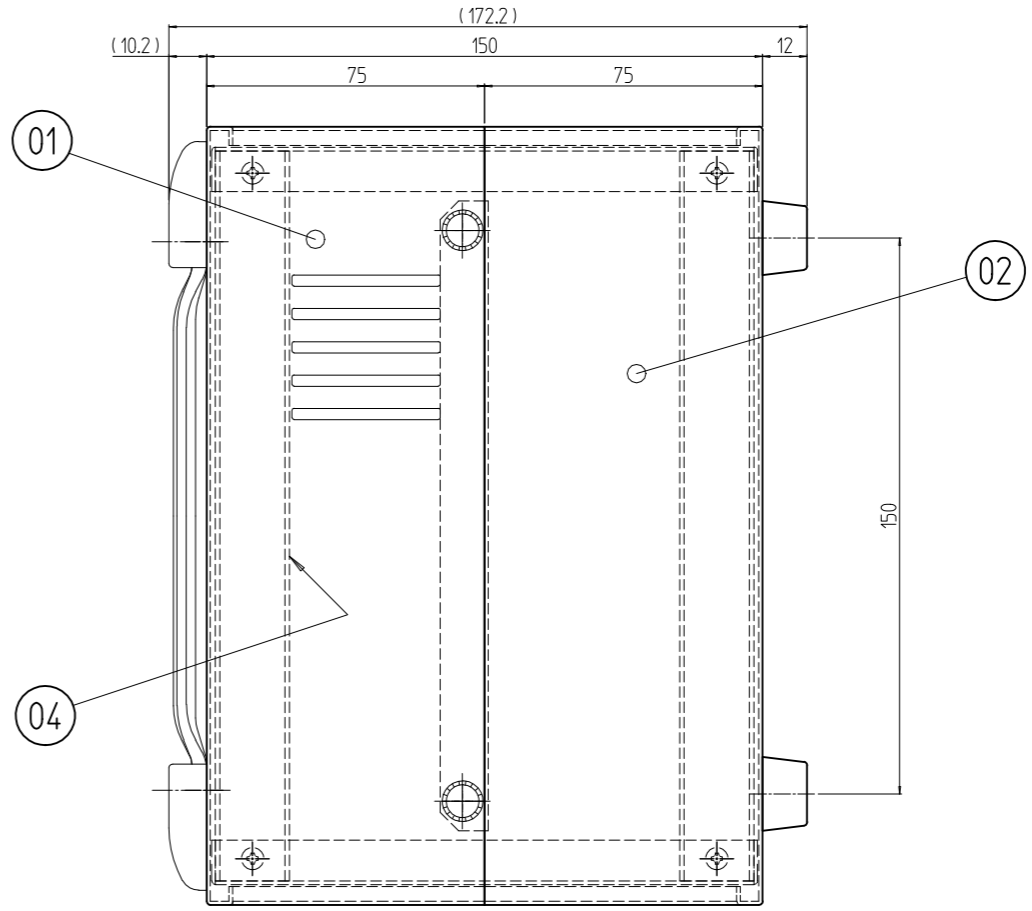
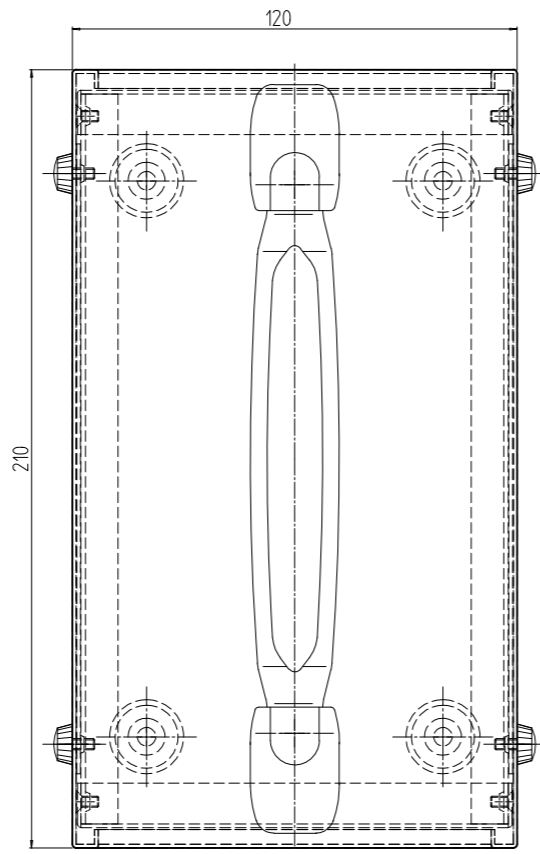


変更 REVISIONS			
回数 REV. MARK	日付 DATE	記事 CONTENTS	変更者 REVISED BY



4	05	ゴム足	ゴム	「ブラック」
4	04	シャーシフレーム	ガルバリウム鋼板 t1.2	生地
2	03	フロント/リアパネル	アルミ t1.0	「シルバー-S」
1	02	下カバー	PO鋼板 t0.8/t0.2	OSSEZ39 B688「ブルー」
1	01	上カバー	PO鋼板 t0.8/t0.2	OSSEZ39 B688「ブルー」

数量 QUANTITY	図番 No.	図番 DRAWING No.	部品名 PART NAME	材質 MATERIAL	仕上 FINISH

単位 UNIT	mm	設計 DESIGNED	検 CHECKED	承認 APPROVED	図名 TITLE
尺度 SCALE	1:2				
型式 MODEL					品名 NAME
					型式 MODEL
					図番 DRAWING No.

SETTSU 摂津金属工業株式会社

BA-140011

外觀寸法

計測器ケース
BA-120D-2

BA-120D-2
型式