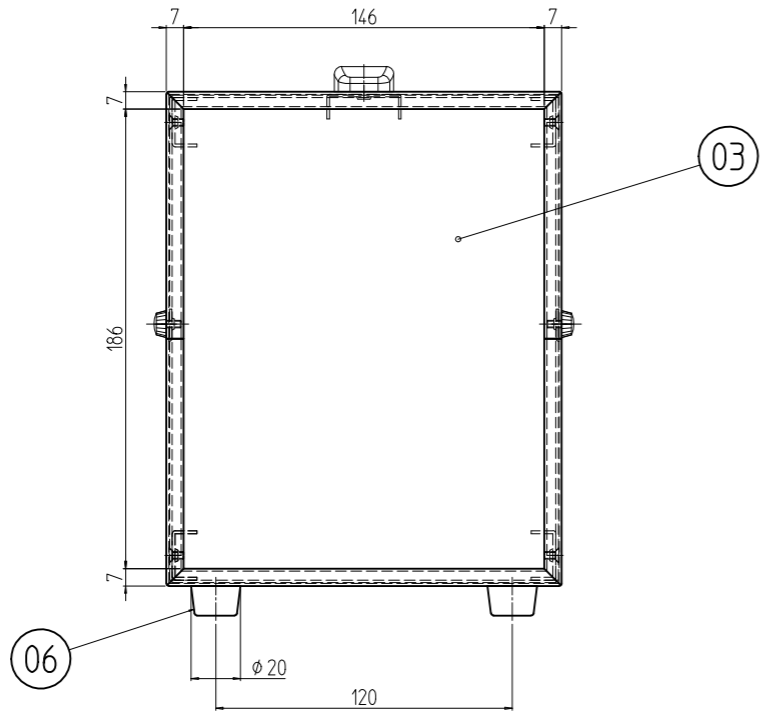
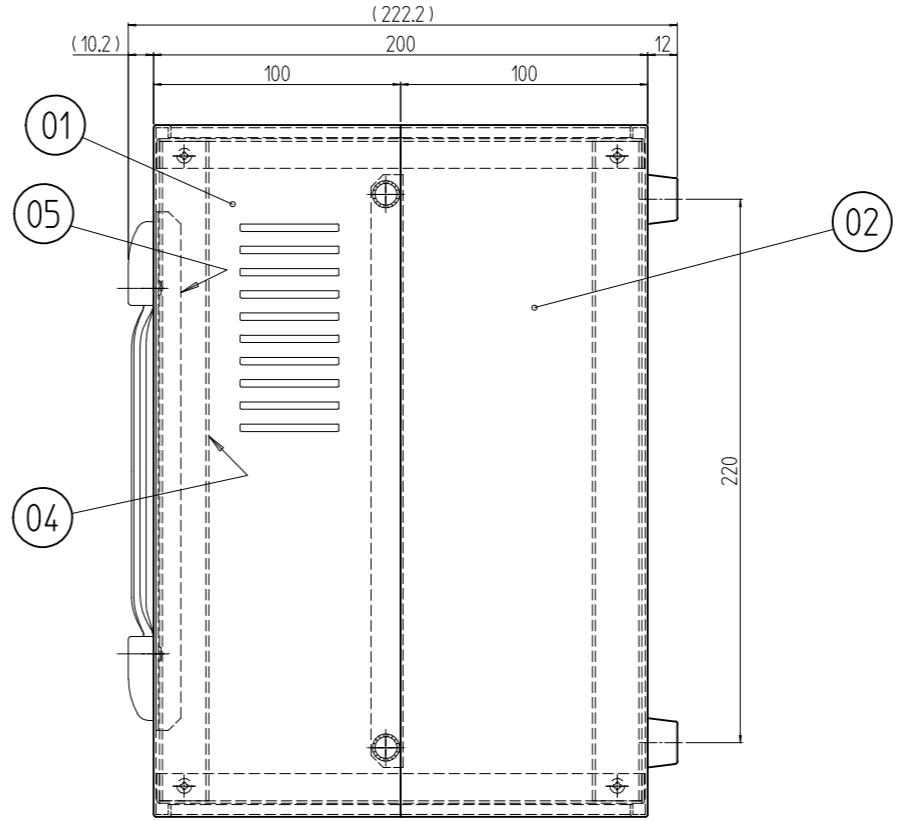
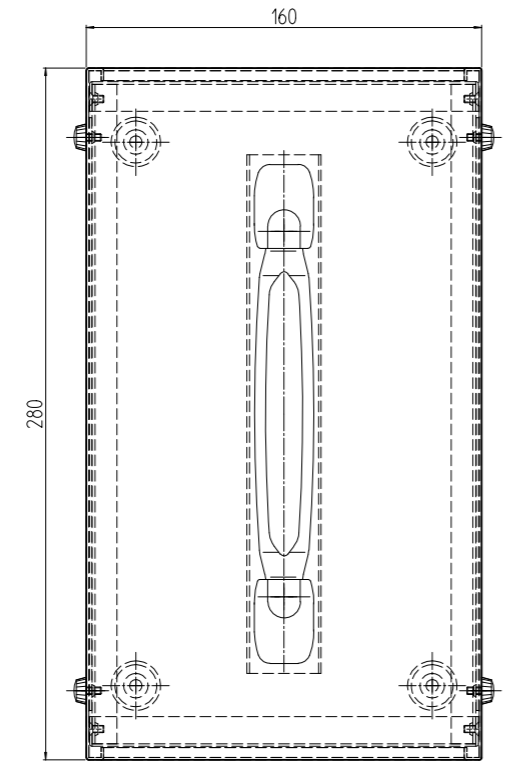


変更 REVISIONS			
回数 REV. MARK	日付 DATE	記事 CONTENTS	変更者 REVISED BY



数量 QUANTITY	図番 No.	部品名 PART NAME	材質 MATERIAL	仕上 FINISH
4	06	ゴム足	ゴム	「ブラック」
1	05	取手取付金具	PO鋼板 t0.8/t0.2	OSSEZ39 B688「ブルー」
4	04	シャ-シフレーム	ガルバリウム鋼板 t1.2	生地
2	03	フロント/リアパネル	アルミ t1.0	「シルバー-S」
1	02	下カバー	PO鋼板 t0.8/t0.2	OSSEZ39 B688「ブルー」
1	01	上カバー	PO鋼板 t0.8/t0.2	OSSEZ39 B688「ブルー」

単位 UNIT	mm	設計 DESIGNED	検 CHECKED	承認 APPROVED	図名 TITLE	外觀寸法
尺度 SCALE	1:3				品名 NAME	計測器ケース
型式 MODEL	<input type="checkbox"/> 出 <input type="checkbox"/> 入				型式 MODEL	BA-160D-2
図番 DRAWING No.	SETTSU 摂津金属工業株式会社				図番 DRAWING No.	BA-150011