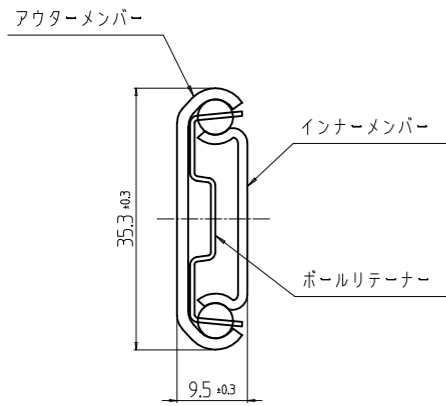
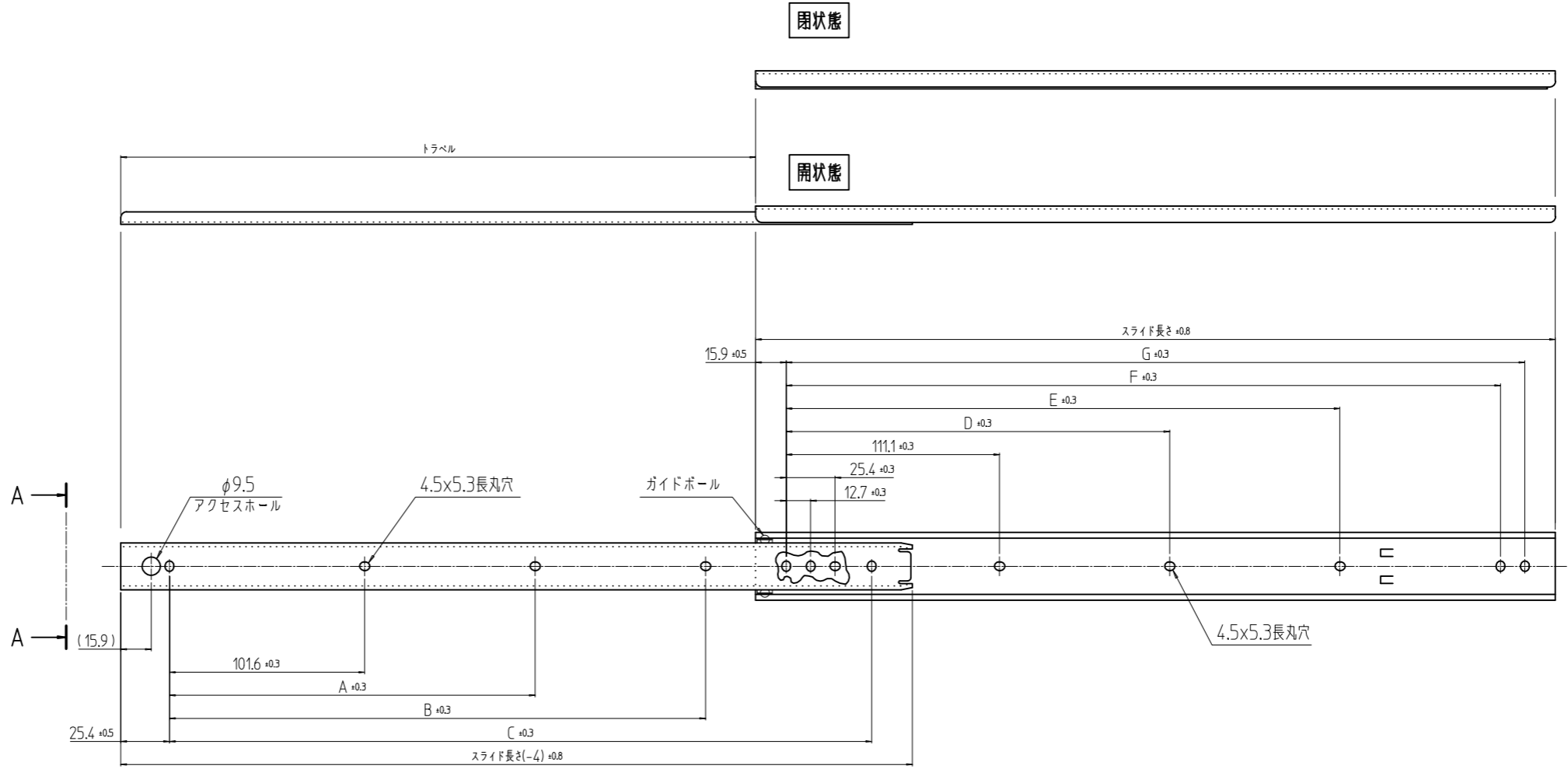


品番	スライド長さ mm	トラベル mm	定格荷重 N/ペア	A mm	B mm	C mm	D mm	E mm	F mm	G mm	自重 N/ペア
12	304.8	229	481		152.4	254.0		149.2	260.3	273.0	5.79
14	355.6	279	461		203.2	304.8		200.0	311.1	323.8	6.67
16	406.4	305	422		254.0	355.6		250.8	361.9	374.6	7.55
18	457.2	330	402	203.2	304.8	406.4	212.7	301.6	412.7	425.4	8.92
20	508.0	381	363	228.6	355.6	457.2	238.1	352.4	463.5	476.2	9.81
22	558.8	406	333	254.0	406.4	508.0	263.5	403.2	514.3	527.0	10.69
24	609.6	432	294	279.4	457.2	558.8	288.9	454.0	565.1	577.8	11.57
26	660.4	483	265	304.8	508.0	609.6	314.3	504.8	615.9	628.6	12.45

指示無き寸法公差 穴公差 ±0.15	変更 REVISIONS		
回数 REV. MARK	日付 DATE	記事 CONTENTS	変更者 REVISED BY



A-A (1:1)

- 1) 使用材料
  - ア) アウターメンバー・インナーメンバーは、冷間圧延鋼板 SPCC
  - イ) ボールリテーナーは、電気亜鉛メッキ鋼板 SECC(クロムフリー)
  - ウ) スチールボールは、φ3/16"炭素鋼球
- 2) 表面処理
  - ア) アウターメンバー・インナーメンバーは、電気亜鉛メッキ(三価クロム光沢クロメート処理)
- 3) 潤滑油
  - ア) グリスは、新日本石油エビノックAP
- 4) スライドの厚みは、スチールボールで支持された箇所での測定寸法
- 5) 取り付けネジは、M4バインドまたはトラス小ネジを使用
- 6) フロントディスコネクトフリクションストップ付
- 7) アウターメンバー・インナーメンバーは、互換性なし
- 8) スライドは、左右共通
- 9) フリクションストップ 39.2~78.5N(4~8kgf)
- 10) C-203-\*\*の「\*\*」部は左上表中の品番を適用する  
(EX,品番12の型式は、C-203-12)

単位 UNIT	mm	設計 DESIGNED	技術 04.07.20 下宮	検 CHECKED	技術 04.07.23 福田	図 APPROVED	技術 04.07.23 福田	図名 TITLE	外觀寸法
尺度 SCALE	1:3	出 19.01.18			品名 NAME			スライドレール	
SETSU 摂津金属工業株式会社								型式 MODEL	C-203-**
DRAWING No.								C-001011	