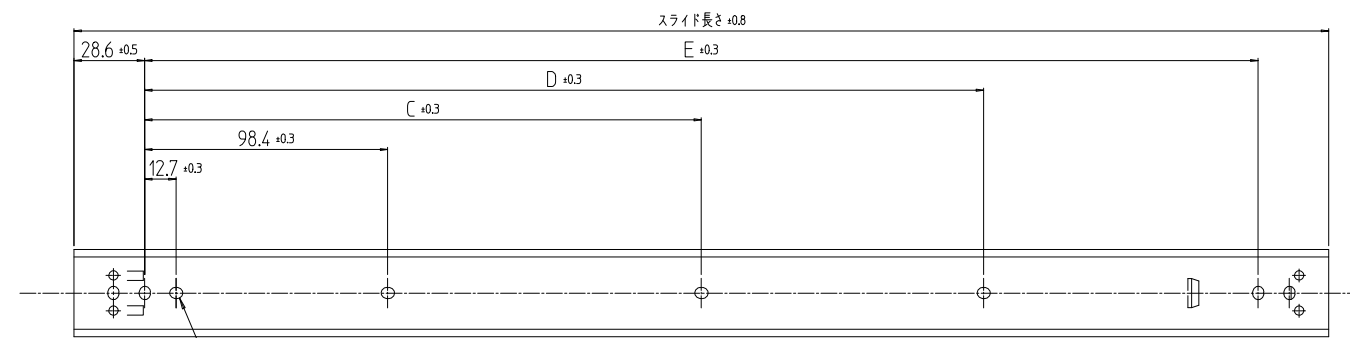
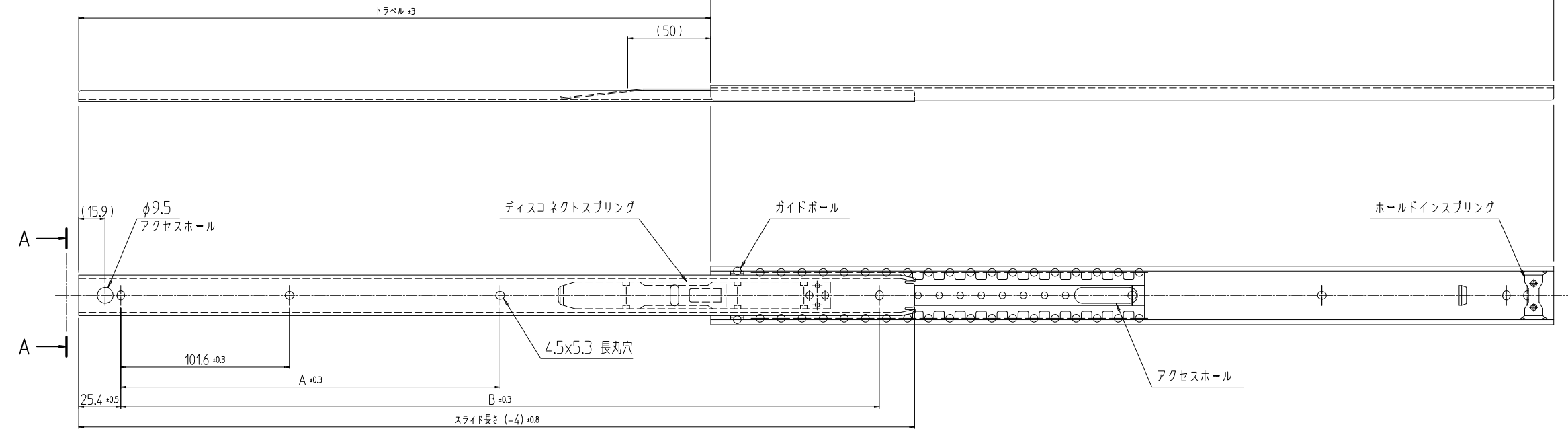


品番	スライド長さ mm	トラベル mm	定格荷重 N/ペア	A mm	B mm	C mm	D mm	E mm	自重 N/ペア
12	304.8	224	481				136.5	247.6	5.98
14	355.6	275	461	151.6			187.3	298.4	6.86
16	406.4	315	422	191.6			238.1	349.2	7.75
18	457.2	330	402	203.2	406.4	200.0	288.9	400.0	9.12
20	508.0	381	363	228.6	457.2	225.4	339.7	450.8	10.00
22	558.8	406	333	254.0	508.0	250.8	390.5	501.6	10.89
24	609.6	432	294	279.4	558.8	276.2	441.3	552.4	11.77
26	660.4	483	265	304.8	609.6	301.6	492.1	603.2	12.65

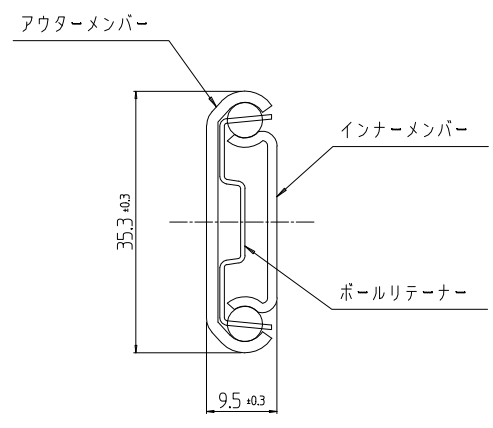
指示無き寸法公差 穴公差 ±0.15	変更 REVISIONS		
回数 REV. MARK	日付 DATE	記事 CONTENTS	変更者 REVISED BY



閉状態



開状態



A-A (1:1)

- 1) 使用材料
  - ア) アウターメンバー・インナーメンバーは、冷間圧延鋼板 鋼板
  - イ) ボールリテーナーは、電気亜鉛メッキ鋼板 鋼板(クロムフリー)
  - ウ) スチールボールは、φ3/16°炭素鋼球
- 2) 表面処理
  - ア) アウターメンバー・インナーメンバーは、電気亜鉛メッキ(三価クロム光沢クロメート処理)
- 3) 潤滑油
  - ア) グリスは、新日本石油エビノックAP
- 4) スライドの厚みは、スチールボールで支持された箇所での測定寸法
- 5) 取り付けネジは、M4バインドまたはトラス小ネジを使用
- 6) スライドは、左右共通
- 7) ディスコネクトスプリングは引き出し時ロックが掛かり、押し込み時またはインナーメンバー取り外しは手動にて解除
- 8) 全閉時、保持機構付き

単位 UNIT	mm	設計 DESIGNED	検 CHECKED	承認 APPROVED	図名 TITLE	外觀寸法
尺度 SCALE	1:3				品名 NAME	スライドレール
出					型式 MODEL	C-213-12L
SETTSU 摂津金属工業株式会社					図番 DRAWING No.	C-002011