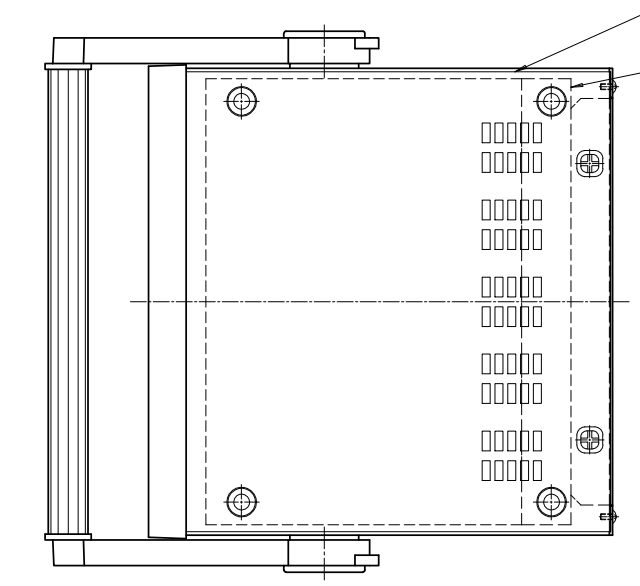
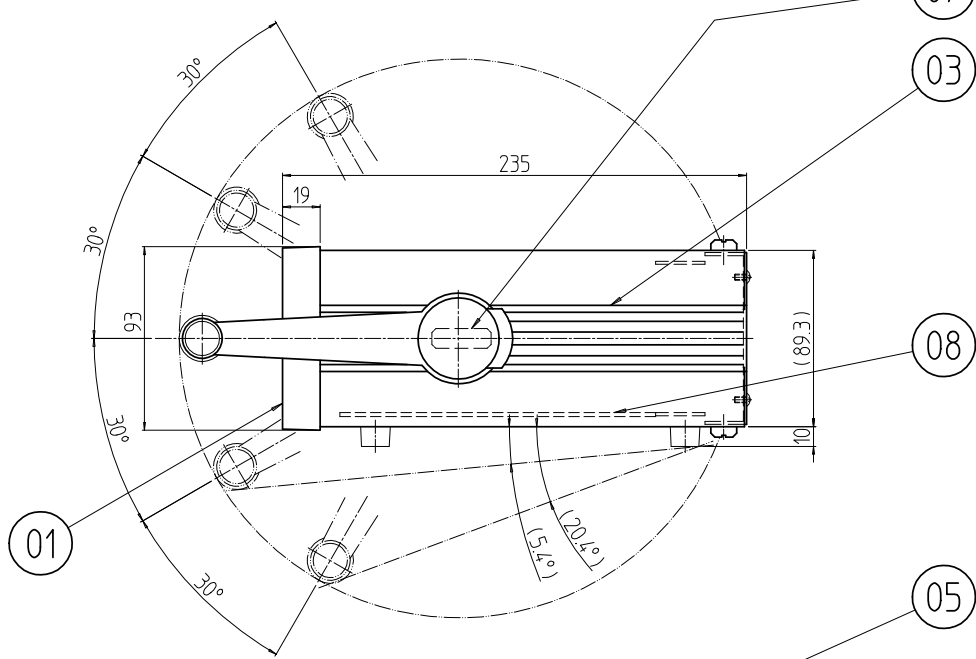
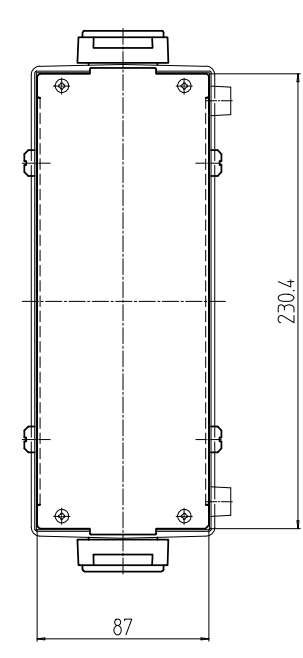
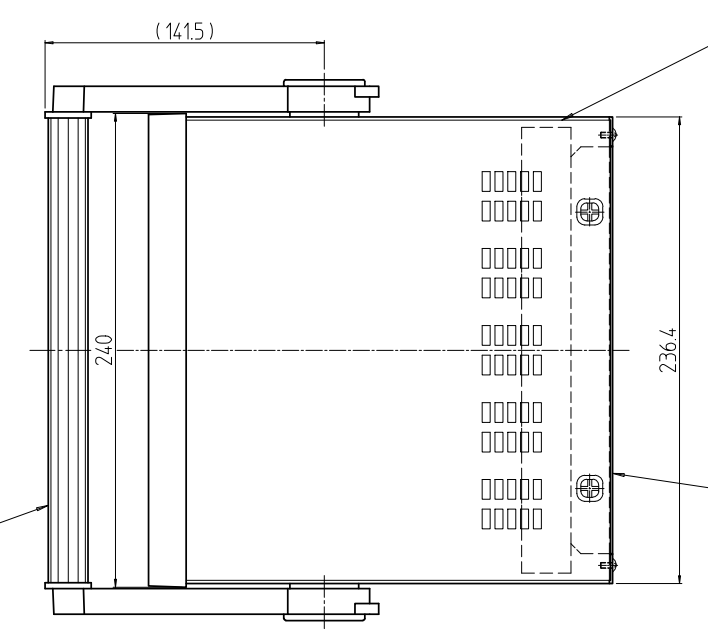
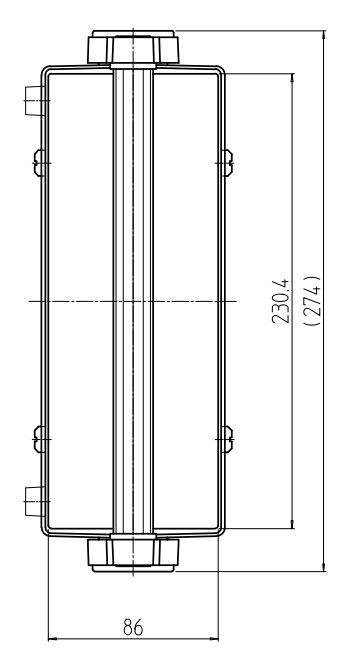


| 変更 REVISIONS | | | |
|--------------|---------|-------------|-------------|
| 回数 REV. MARK | 日付 DATE | 記事 CONTENTS | 変更者 REVISOR |
| | | | |



| 個数 QUANTITY | No. | 図番 DRAWING No. | 部品名 PART NAME | 材質 MATERIAL | 仕上 FINISH |
|-------------|-----|----------------|---------------|-----------------|----------------------------|
| 2 | 09 | | シャーシフレーム | ガルバリウム鋼板 t1.6 | 生地 |
| 1 | 08 | | シャーシプレート 235 | A1050P t2.0 | 生地(片面ビニールコート) |
| 2 | 07 | | ハンドル止め金具 | SPCC t2.0 | Ep-Fe/Zn5/CM2C |
| 1 | 06 | | ハンドルバー | アルミ型材 | アルマイト |
| 1 | 05 | | 下カバー 235 | POALP t0.8/t0.2 | 「メEDIUMサンド」 |
| 1 | 04 | | 上カバー 235 | | |
| 2 | 03 | | サイドフレーム 235 | A6063S T5 | B2アルマイト |
| 1 | 02 | | リヤパネル | カラーALP t1.5 | 「シルバー-S」 |
| 1 | 01 | | フロントパネル | ADC-12 | 「コアラ」10YR5.6/2.3(3B)メラミン塗料 |

| | | | | | | | |
|----------|----------|-----|-------------|------------|-------------|----------------|------------|
| 型式 MODEL | 単位 UNIT | mm | 設計 DESIGNED | 検図 CHECKED | 承認 APPROVED | 図名 TITLE | 外觀寸法 |
| | 尺度 SCALE | 1:4 | | | | 品名 NAME | BE2計測器ケース |
| | | | | | | 型式 MODEL | BE2-235 |
| | | | | | | 図番 DRAWING No. | BE2-012001 |

IDEAL 摂津金属工業株式会社