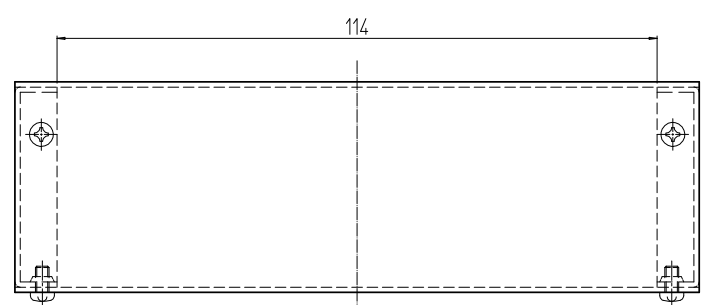
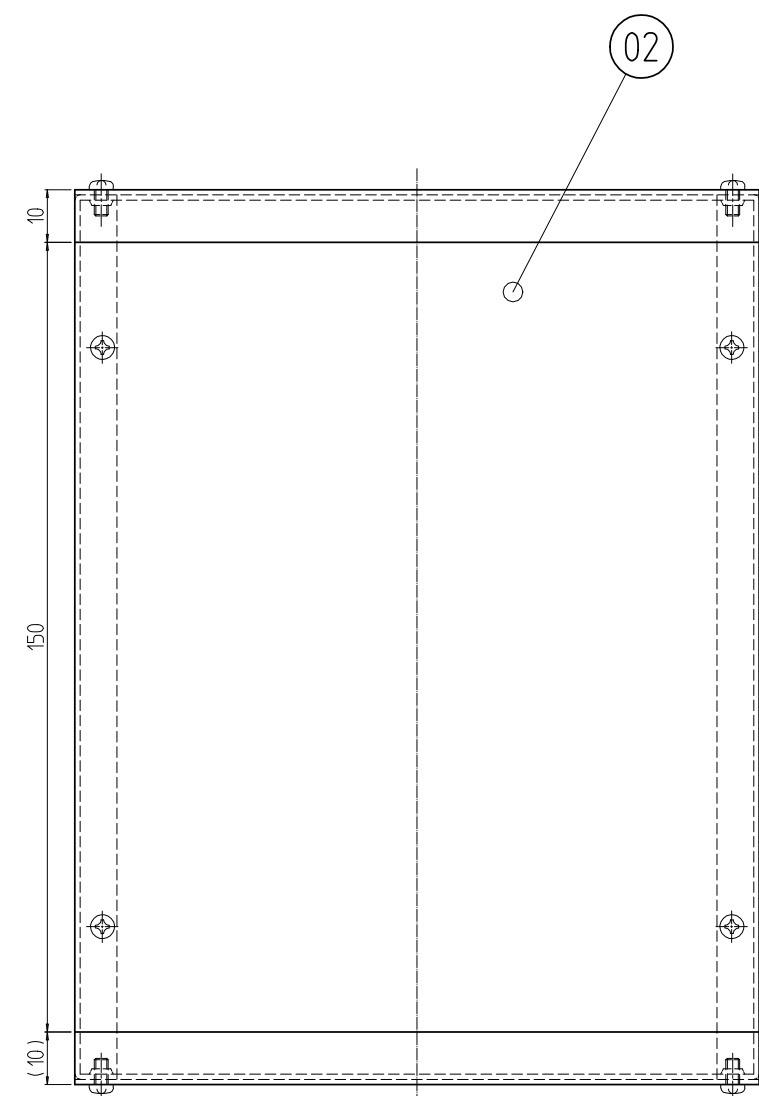
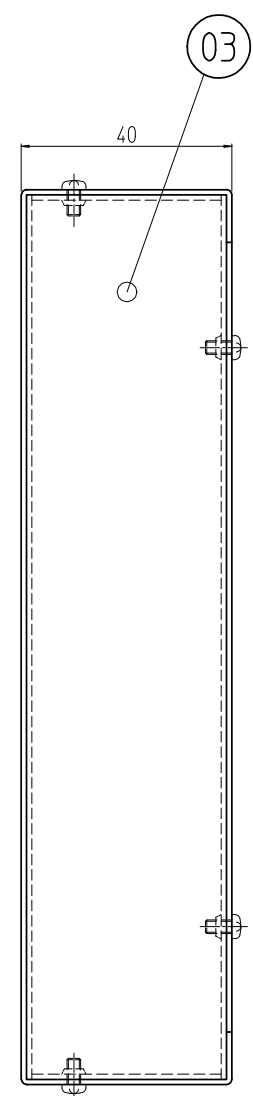
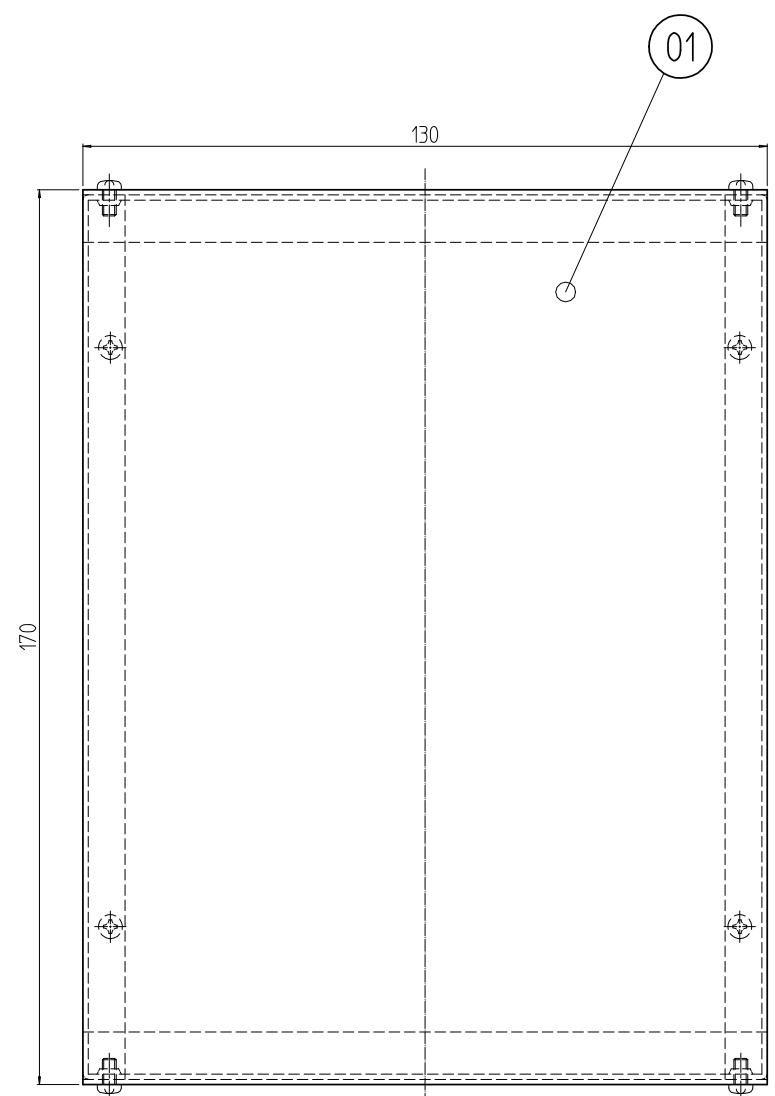


変更 REVISIONS			
回数 REV. MARK	日付 DATE	記事 CONTENTS	変更者 REVISED BY



2	03	刷板 130	塩ビ鋼板 t0.2/t0.8 「黒」		
1	02	下板 130	カラー-ALP t1.0 「シルバー-S」7.6Y7.9/0.3		
1	01	上板 130			
個数 QUANTITY	No.	図番 DRAWING No.	部品名 PART NAME	材質 MATERIAL	仕上 FINISH
型式 MODEL	単位 UNIT mm		設計 DESIGNED	検 CHECKED	承認 APPROVED
	尺度 SCALE 1:15		図名 TITLE <b>外觀寸法</b>		
CY-130			品名 NAME <b>薄型シャーシ</b>		
	<b>IDEAL</b> 摂津金属工業株式会社		型式 MODEL <b>CY-130</b>		
		図番 DRAWING No. <b>CY-02011C</b>			