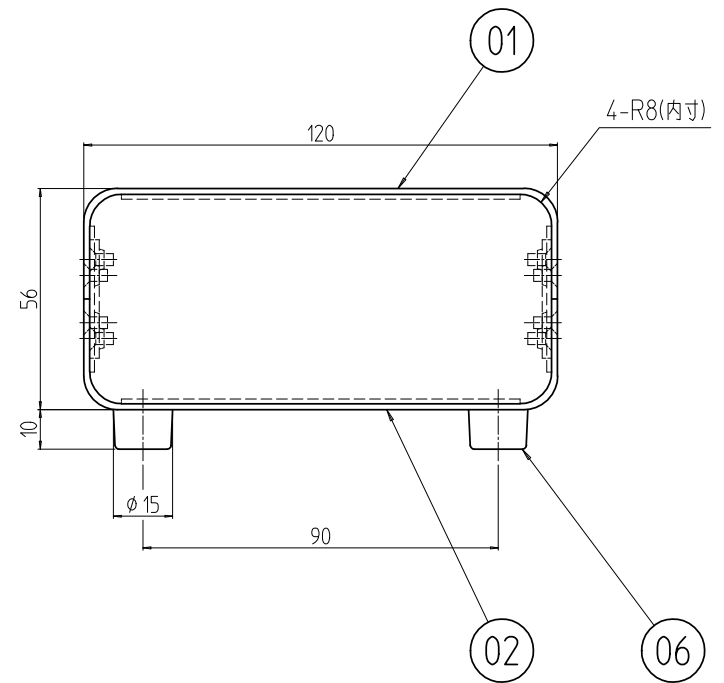
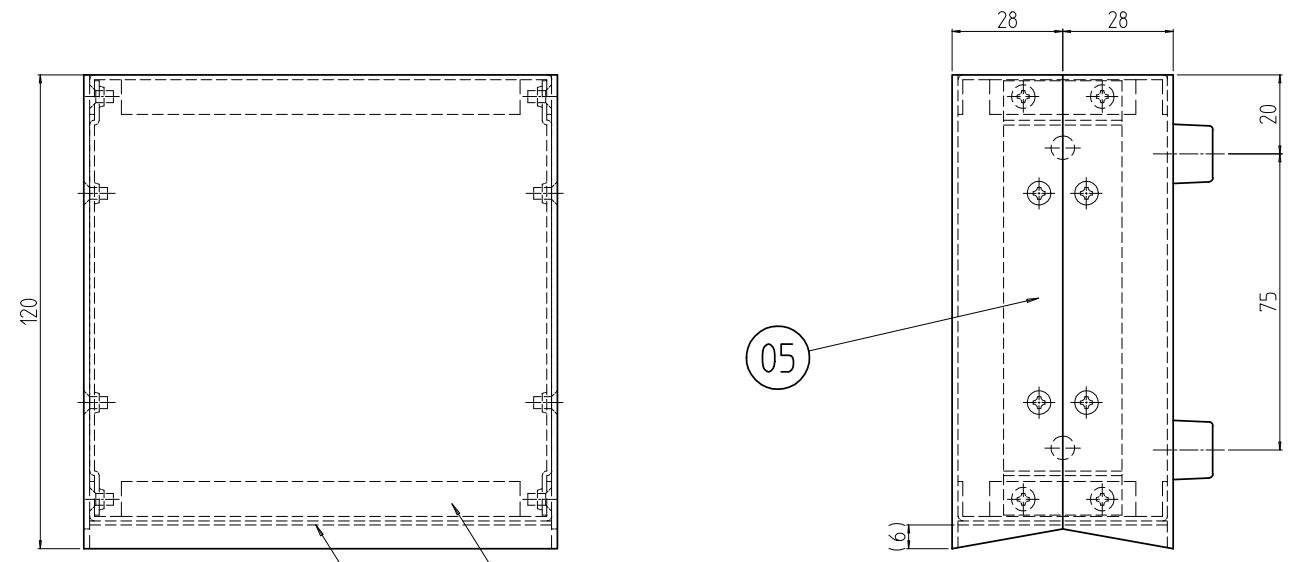


変更 REVISIONS			
回数 REV. MARK	日付 DATE	記事 CONTENTS	変更者 REVISED BY



個数 QUANTITY	No.	図番 DRAWING No.	部品名 PART NAME	材質 MATERIAL	仕上 FINISH
4	06		ポリ脚	ポリエチレン	「黒」
2	05		剛板 120	SPCC t1.2	Ep-Fe/Zn5/CM2C
2	04		前後パネル 120	A1050P t1.2	生地(片面ビニールコート)
1	03		飾りパネル 120	カラーALP t1.0	「黒」
1	02		下カバー 120	A1050P t1.5	「クリーム」2.5Y9/5(65)メラミン塗装
1	01		上カバー 120		

図名 TITLE	品名 NAME	型式 MODEL	図番 DRAWING No.
外觀寸法	TC小型万能ケース	TC-120C	TC-011211
単位 UNIT: mm 尺度 SCALE: 1:2 設計 DESIGNED: [] 検図 CHECKED: [] 承認 APPROVED: []			出 [] IDEAL 摂津金属工業株式会社 図番 DRAWING No. TC-011211