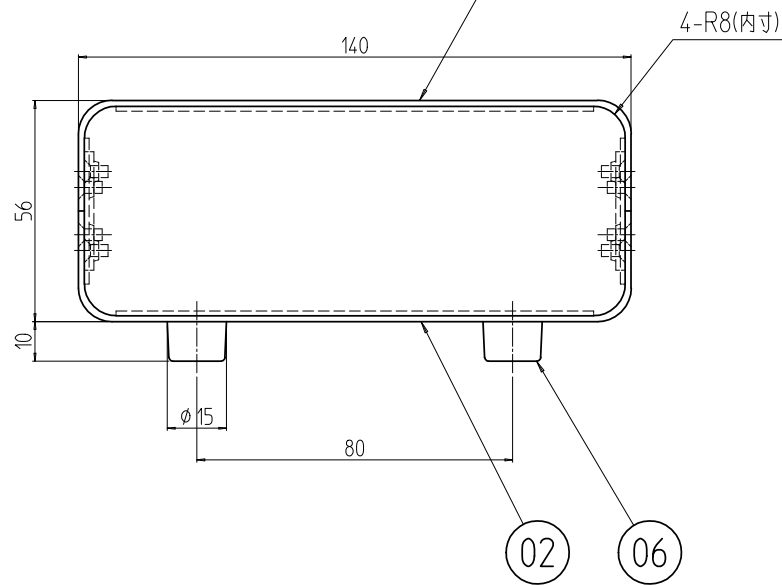
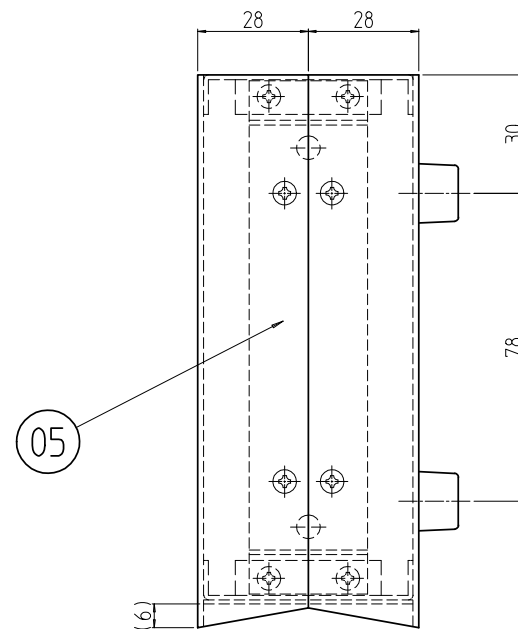
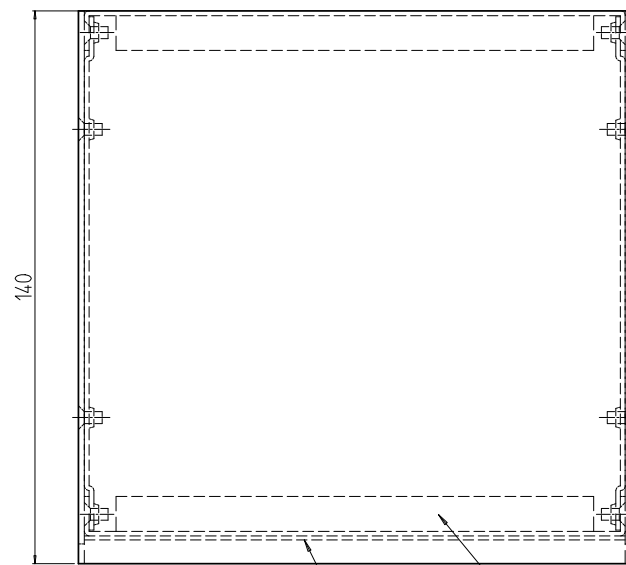


変更 REVISIONS			
回数 REV. MARK	日付 DATE	記事 CONTENTS	変更者 REVISED BY



個数 QUANTITY	No.	図番 DRAWING No.	部品名 PART NAME	材質 MATERIAL	仕上 FINISH
4	06		ポリ脚	ポリエチレン	「黒」
2	05		側板 140	SPCC t1.2	Ep-Fe/Zn5/CM2C
2	04		前後パネル 140	A1050P t1.2	生地(片面ビニールコート)
1	03		飾りパネル 140	カラーALP t1.0	「黒」
1	02		下カバー 140	A1050P t1.5	「クリアム」2.5Y9/5(65)メラミン塗装
1	01		上カバー 140		

TC-140C	図名 TITLE	外観寸法			
	品名 NAME	TC小型万能ケース			
	型式 MODEL	TC-140C			
		[日図番 TC-01011C]			
	図番 DRAWING No.	TC-011411			

IDEAL 摂津金属工業株式会社