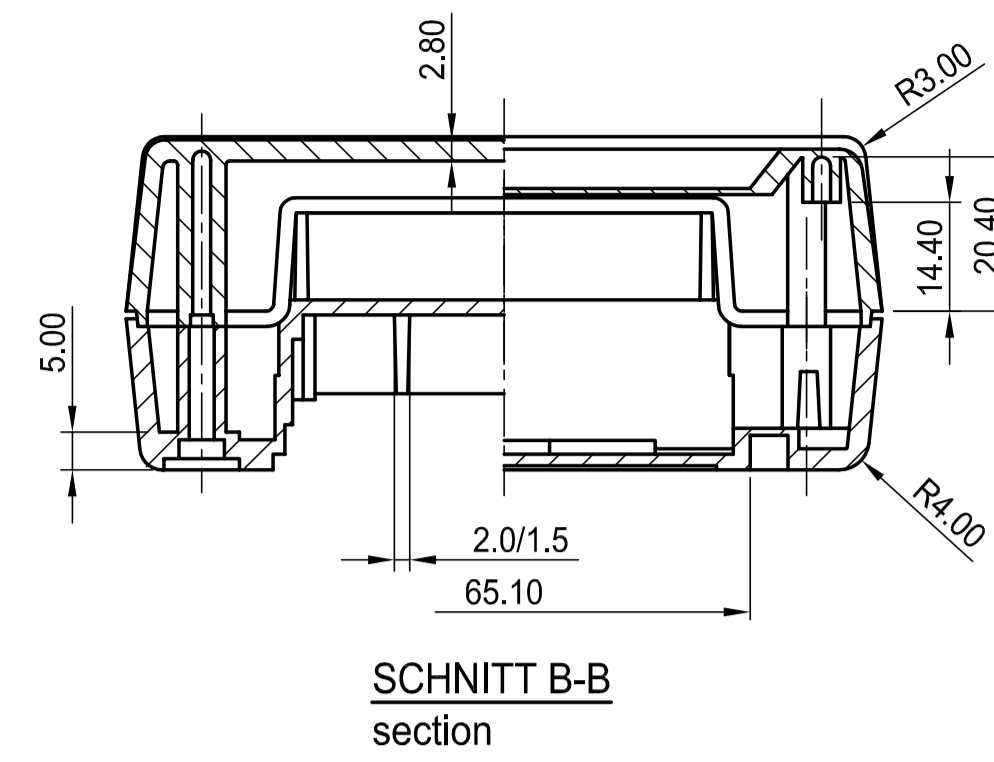
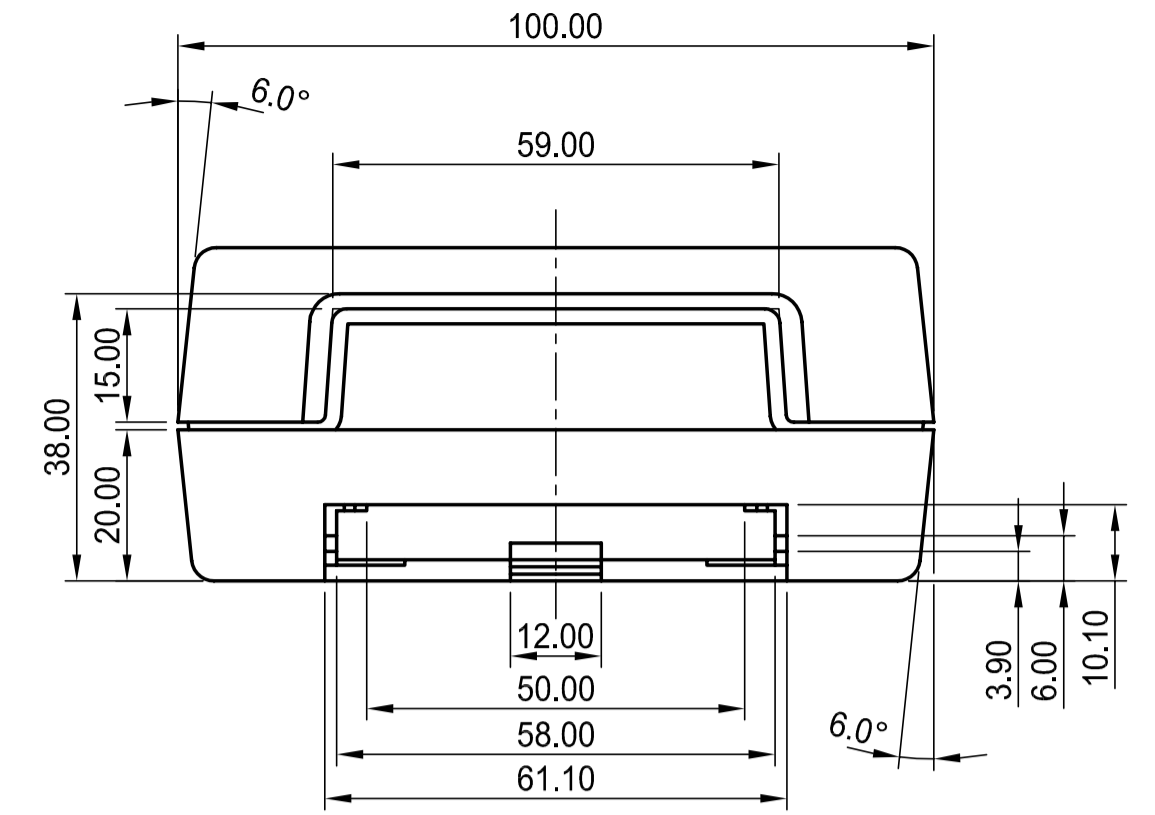


SCHNITT A-A
section

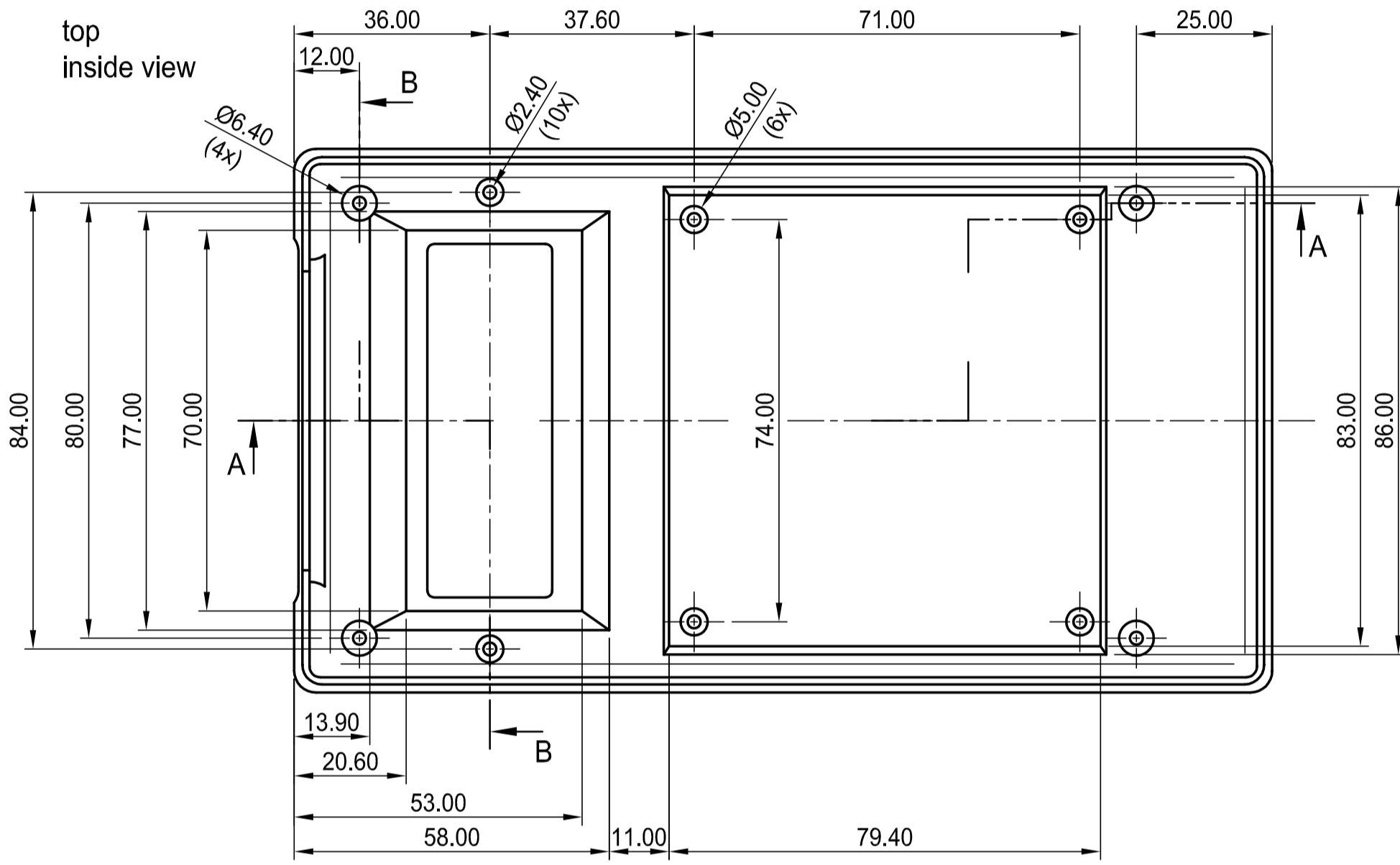


SCHNITT B-B
section

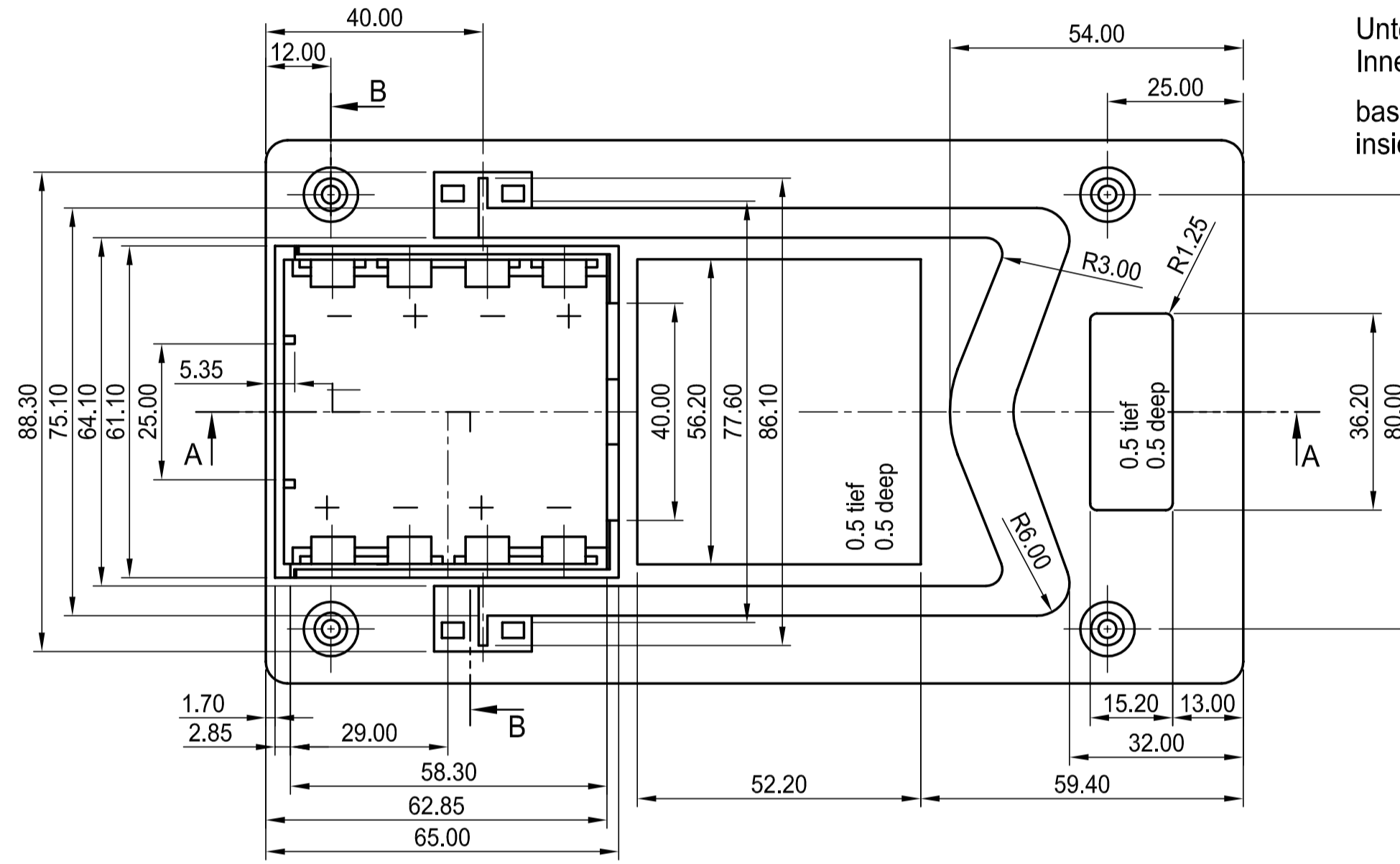
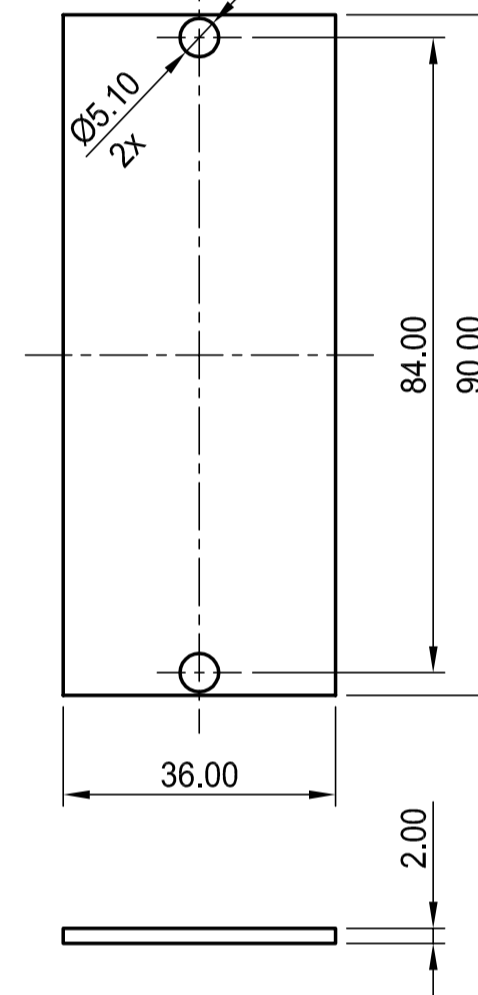


Unterteil
Innenansicht
base
inside view

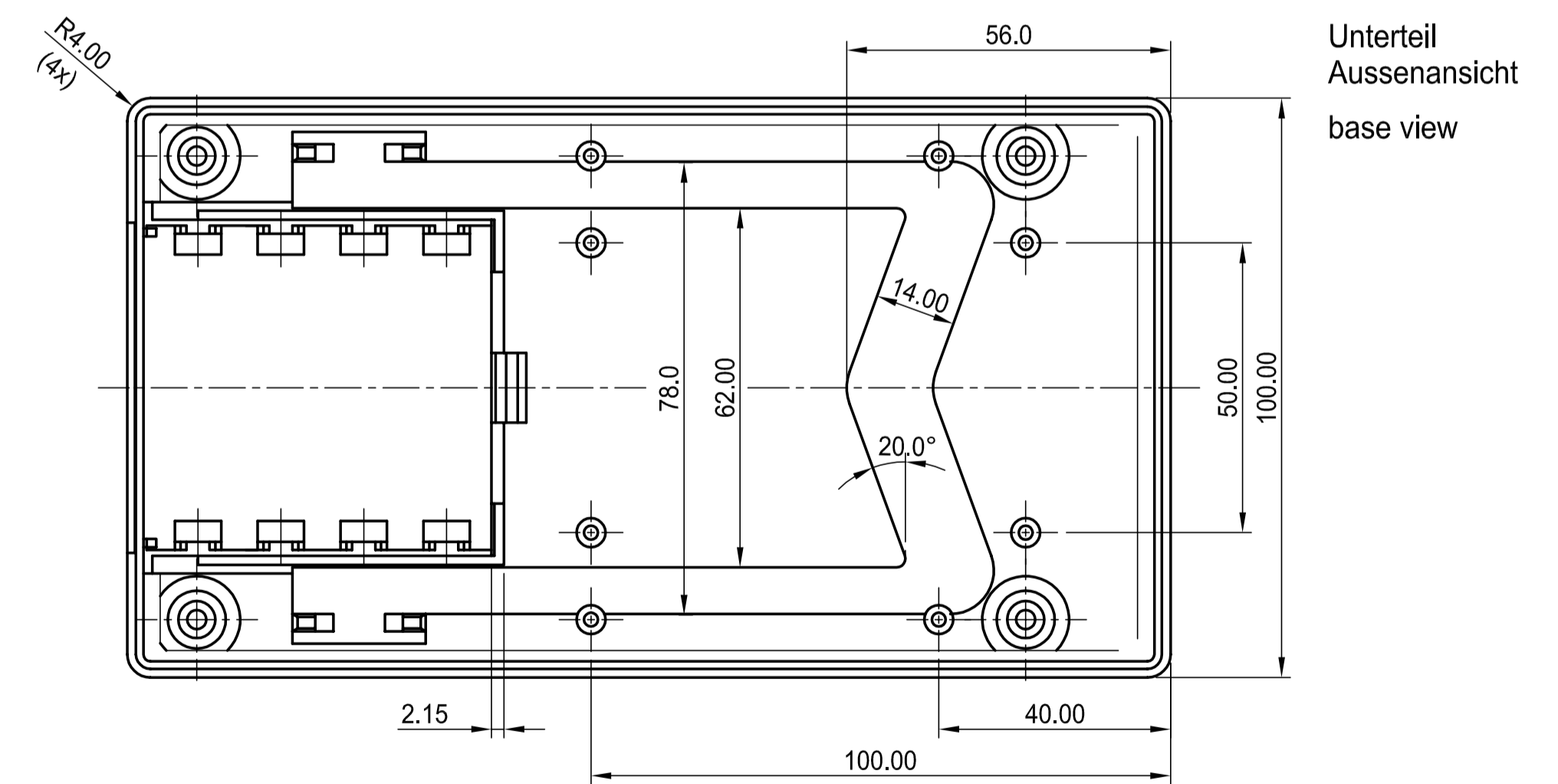
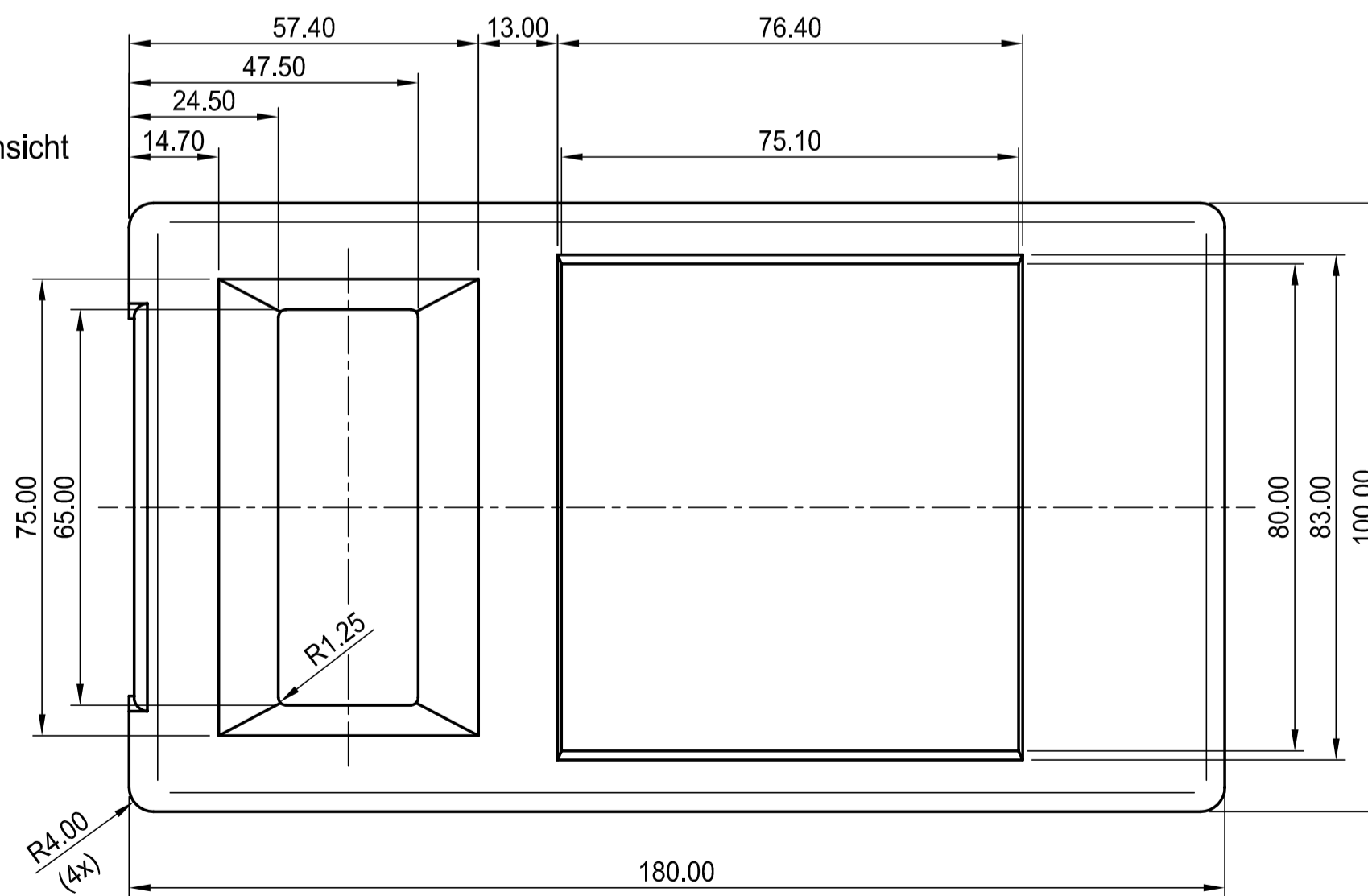
Oberteil
Innenansicht
top
inside view



Displayscheibe
Display window



Oberteil
Außenansicht
top view



Unterteil
Außenansicht
base view

max. Platinengröße: Oberteil 91 x 169 mm, Unterteil mit Batteriefach 91 x 109 mm (Domaussparung unberücksichtigt)
max. size of PCB: top part 91 x 169 mm, base part with battery compartment 91 x 109 mm (cutouts for pillars not taken into consideration)

Informationskopie wird nicht aktualisiert
Copy for information will not be updated

Technische Änderungen vorbehalten. Irrtümer und Druckfehler begründen keinen Anspruch auf Schadensersatz. Wichtige Einbaumaße bitte direkt mit dem aktuellen Produkt abstimmen.
Subject to technical modification without prior notice. Typographical and other errors do not justify any claim for damages. All dimensions should be verified using an actual moulded part.
Sous réserve de modifications techniques. Toute erreur ou faute d'impression ne justifie aucune demande d'indemnisation. Nous prions les clients de vérifier les dimensions des composants avec les boîtiers avant le montage.

| | | | |
|---|-----------------|--|---------------------|
| Bearb. am: 16.10.95 | Material: | Toleranzen: DIN 16901 T130 | DIN 6 Teil 2 1:1 |
| Ersteller: HASSELB | Farbe: | Zeichnungsart: KUNDE | |
| Rev. Index: 4 | Stand: 03.02.06 | This document contains proprietary information of OKW Gehäusesysteme GmbH and is rendered subject to the conditions that the information be retained in confidence and not be reproduced or copied and not be used or incorporated in any product. | |
| OKW GEHÄUSE SYSTEME | | UMB-N with battery compartment A906101. | |
| Für dieses Dokument behalten wir uns alle Urheberrechte vor. Es darf auch auszugsweise weder veröffentlicht noch Dritten in irgendeiner Form zugänglich gemacht werden. | | Bearbeiter: Hasselb Datum: 00001462 | |

Z (PZ1)