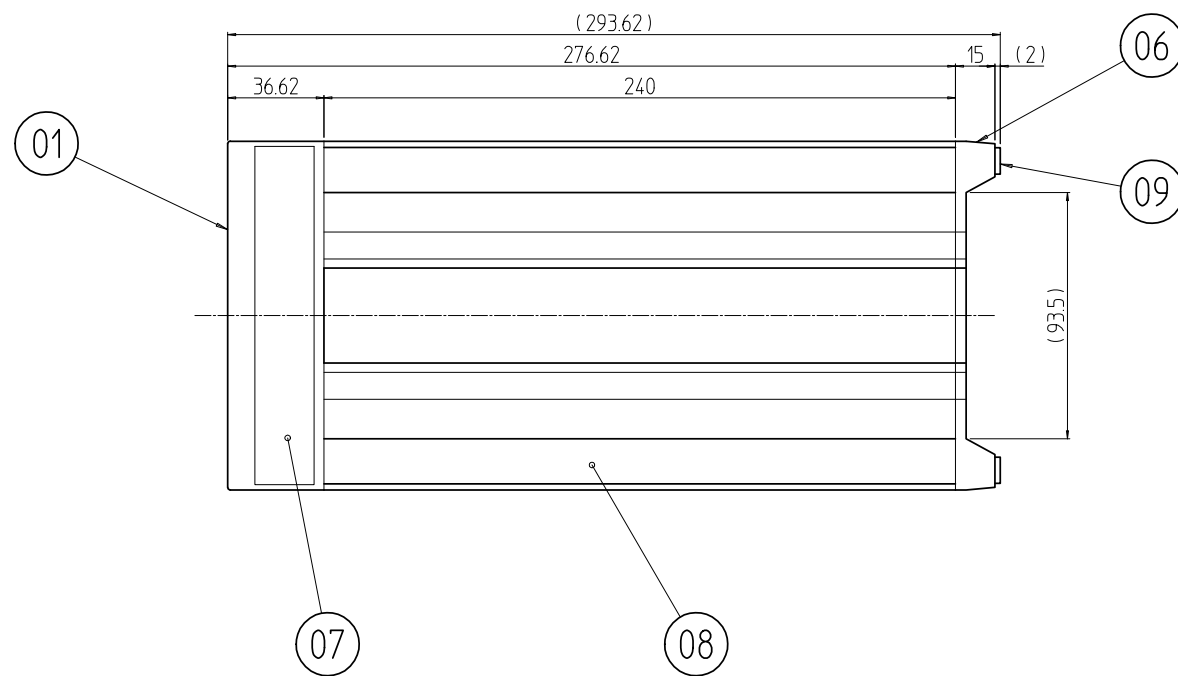
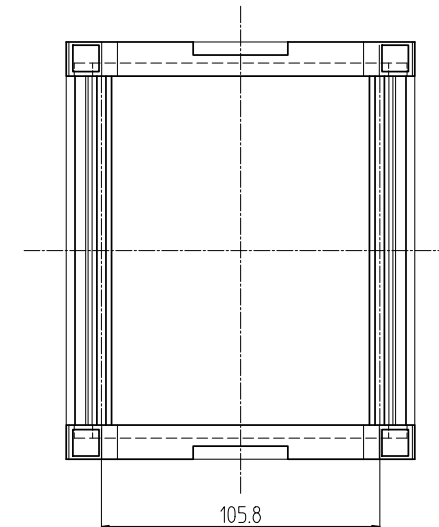
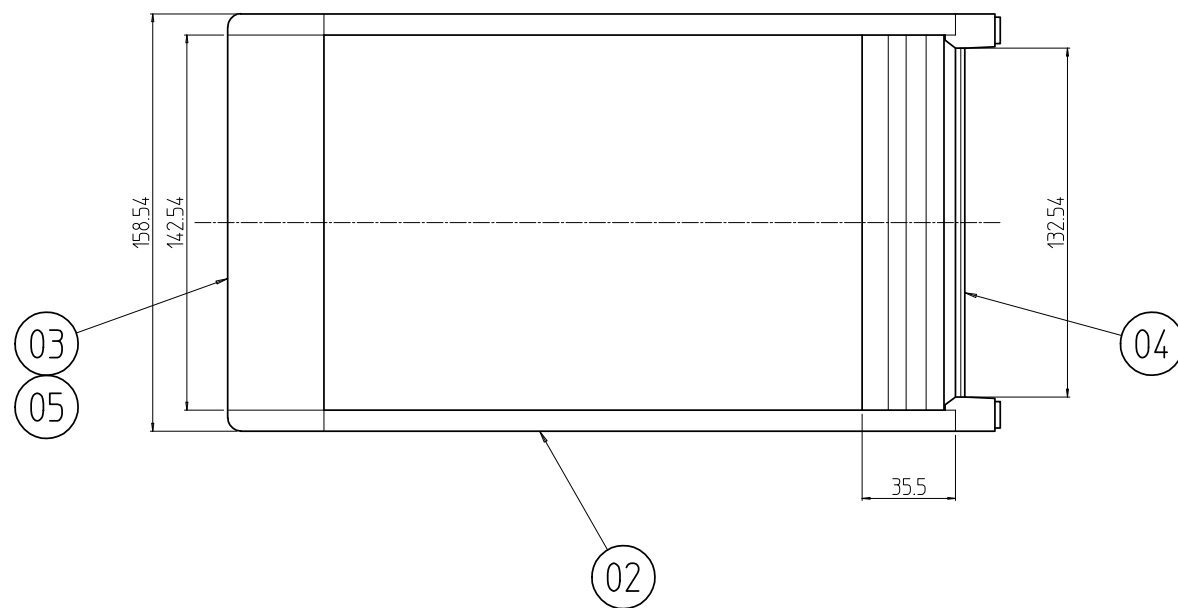
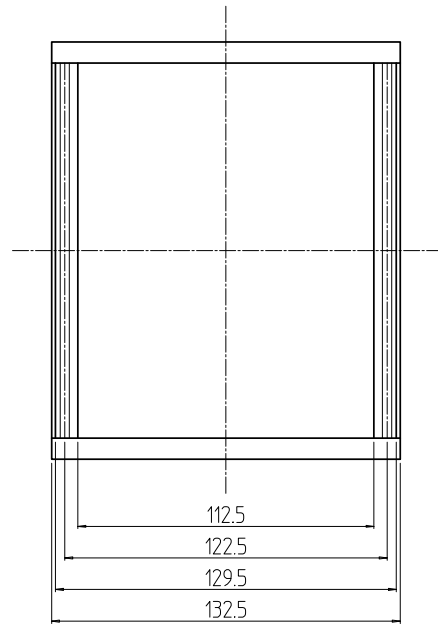


変更 REVISIONS			
回数 REV. MARK	日付 DATE	記事 CONTENTS	変更者 REVISOR



数量 QUANTITY	図番 DRAWING No.	部品名 PART NAME	材質 MATERIAL	仕上 FINISH
4	09	リヤフィットゴム	ネオプレンゴム	「黒」
4	08	◇フレーム化粧カバ 280	ABS(UL94V-0)	「ダークビーバー」
2	07	Hメンパ化粧カバ 3U	変性PPE(UL94V-0)	「ダークグリーン」
2	06	リヤフィット 3U	ABS	
2	05	ガイドセッター 28		生地
2	04	リヤWフレームB 28	A6363S T5	B2アルマイト
2	03	フロントWフレームB 28		
2	02	◇フレーム 3U-280	A6063S T5	「ディープオリーブ」175Y3/1(45)メラミン塗装
2	01	ノーマルHメンパ 3U	ZDC2	

No.	図番 DRAWING No.	部品名 PART NAME	材質 MATERIAL	仕上 FINISH

単位 UNIT	mm	設計 DESIGNED	検図 CHECKED	承認 APPROVED	図名 TITLE	外觀寸法
尺度 SCALE	1:3				品名 NAME	FBSネオパック
					型式 MODEL	FBS-1328-28N
					図番 DRAWING No.	FBS-032502

**IDEAL** 摂津金属工業株式会社