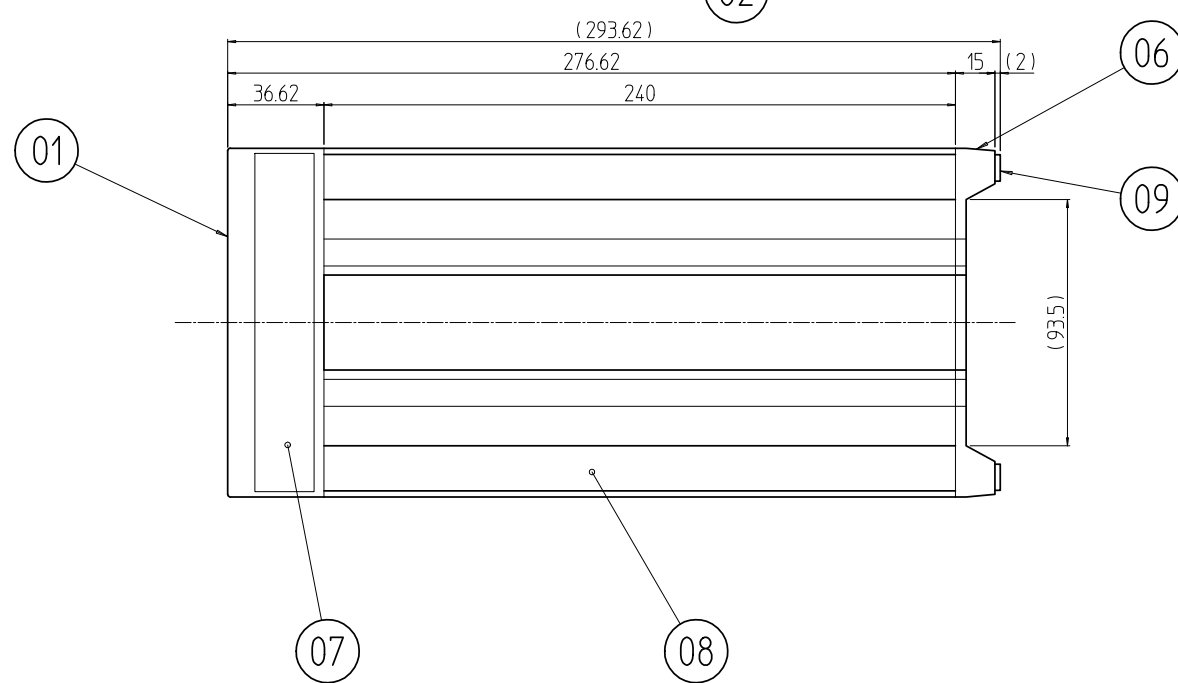
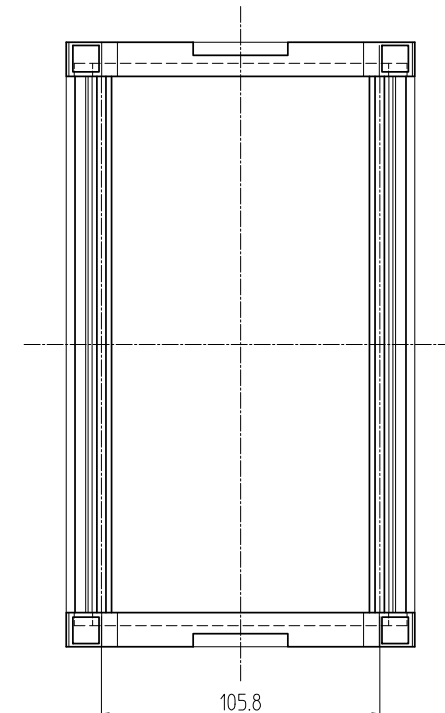
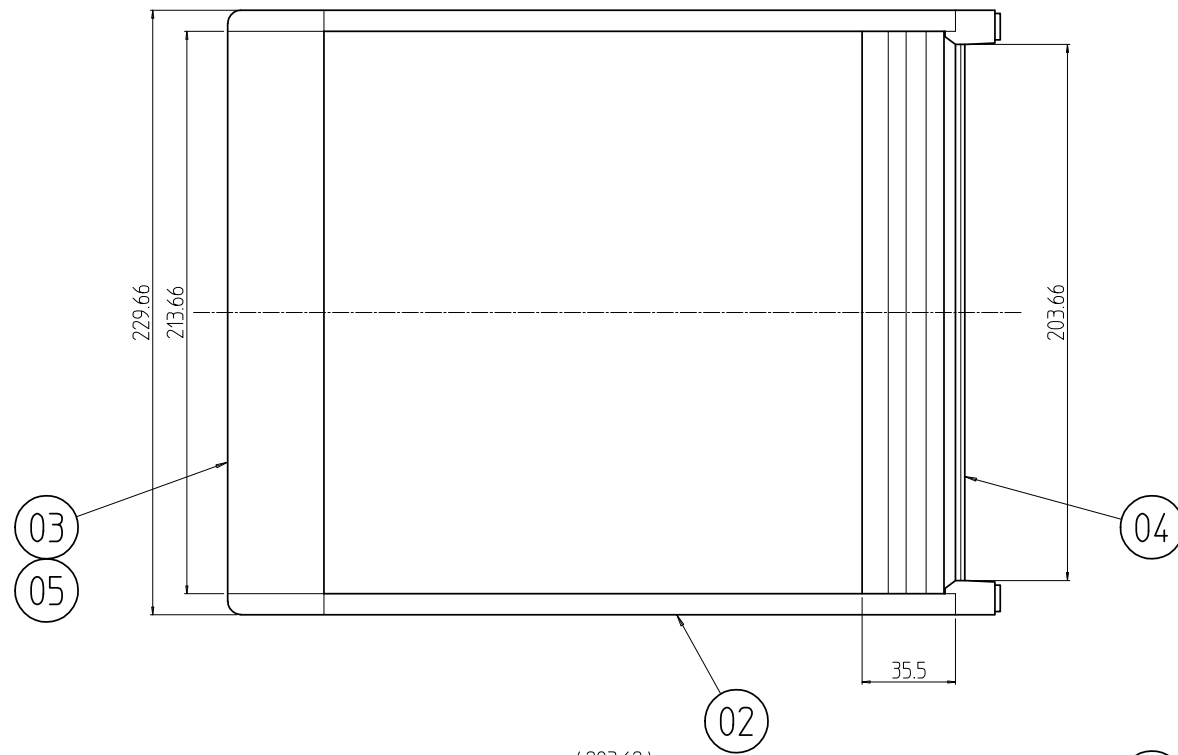
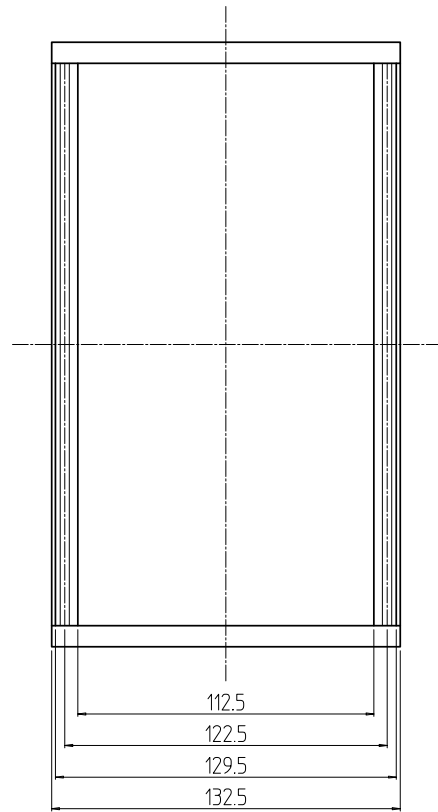


変更 REVISIONS			
回数 REV. MARK	日付 DATE	記事 CONTENTS	変更者 REVISED BY



4	09	リヤフィットゴム	ネオプレンゴム	「黒」
4	08	◇フレーム化粧カバ 280	ABS(UL94V-0)	「ダークビバー」
2	07	Hメンパ化粧カバ 3U	変性PPE(UL94V-0)	「ダークグリーン」
2	06	リヤフィット 3U	ABS	
2	05	ガイドセッター 42		生地
2	04	リヤWフレームB 42	A6363S T5	B2アルマイト
2	03	フロントWフレームB 42		
2	02	◇フレーム 3U-280	A6063S T5	「ディーオリーナ175Y3/1(45)メラミン塗装
2	01	ノーマルHメンパ 3U	ZDC2	

個数 QUANTITY	No.	図番 DRAWING No.	部品名 PART NAME	材質 MATERIAL	仕上 FINISH
			設計 検図 承認 DESIGNED CHECKED APPROVED	図名 TITLE	外觀寸法
		単位 UNIT	mm	品名 NAME	FBSネオパック
		尺度 SCALE	1:3	型式 MODEL	FBS-1342-28N
					図番 DRAWING No.
					FBS-032802