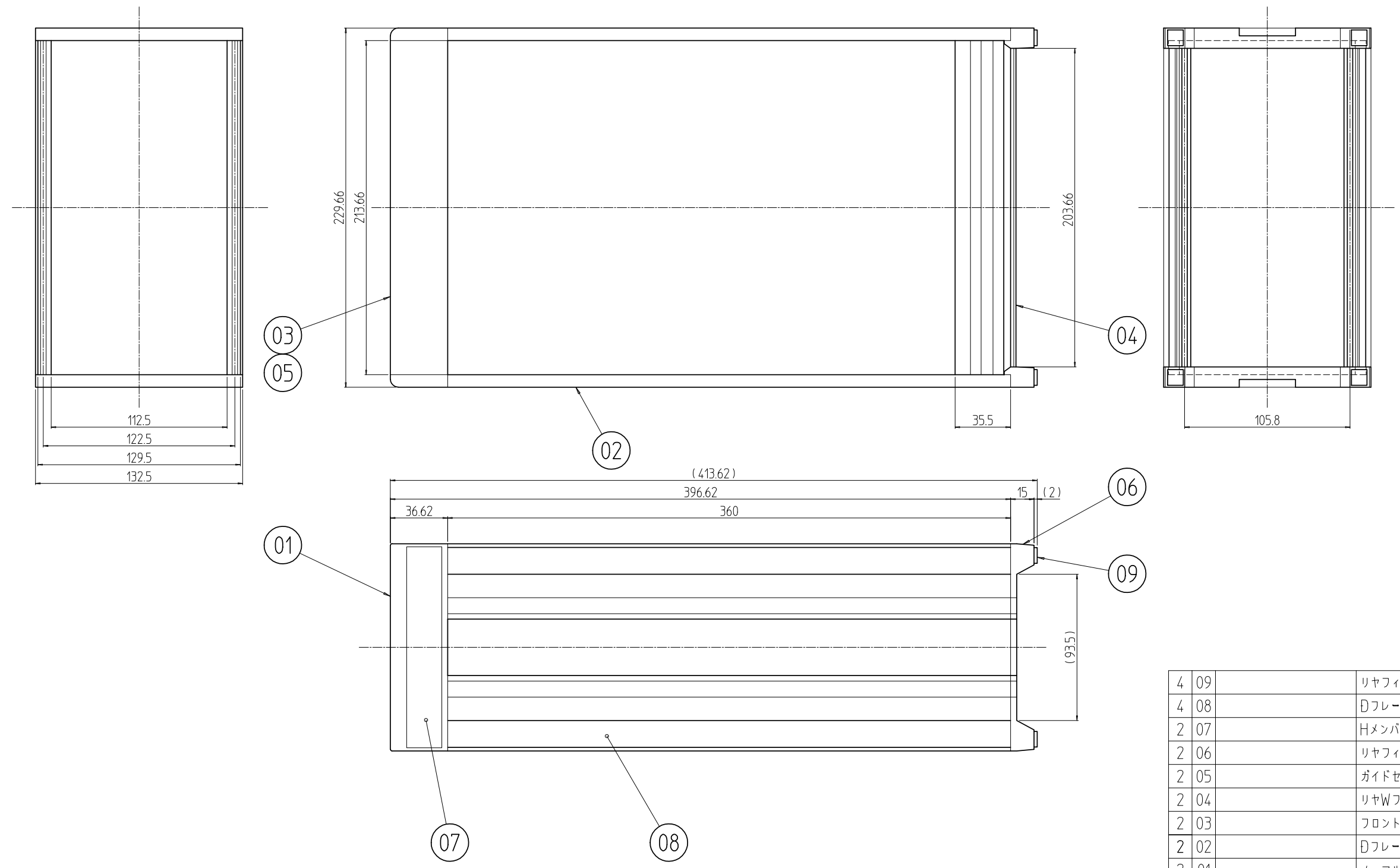


変更 REVISIONS			
回数 REV. MARK	日付 DATE	記事 CONTENTS	変更者 REVISED BY



個数 QUANTITY	No.	図番 DRAWING No.	部品名 PART NAME	材質 MATERIAL	仕上 FINISH
4	09		リヤフィットゴム	ネオプレンゴム	「黒」
4	08		◇フレーム化粧カバ 400	ABS(UL94V-0)	「ダークビバー」
2	07		Hメンパ化粧カバ 3U	変性PPE(UL94V-0)	「ダークグリーン」
2	06		リヤフィット 3U	ABS	
2	05		ガイドセッター 42		生地
2	04		リヤWフレームB 42	A6363S T5	B2アルマイト
2	03		フロントWフレームB 42		
2	02		◇フレーム 3U-400	A6063S T5	「ディーオローナ」175Y3/1(45)メラミン塗装
2	01		ノーマルHメンパ 3U	ZDC2	

図番	単位	設計	検	承認	図名
No.	UNIT	DESIGNED	CHECKED	APPROVED	TITLE
	mm				外觀寸法
	1:3				品名 FBSネオパック
					型式 FBS-1342-40N
					図番 FBS-033002

IDEAL 摂津金属工業株式会社