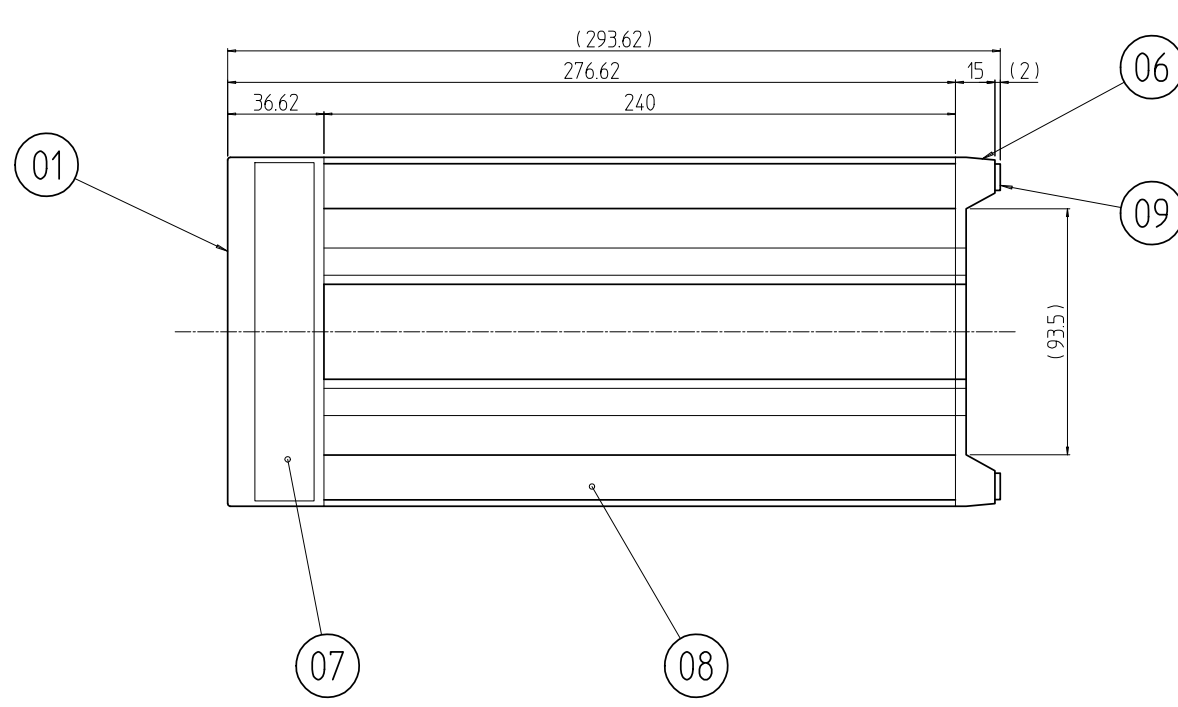
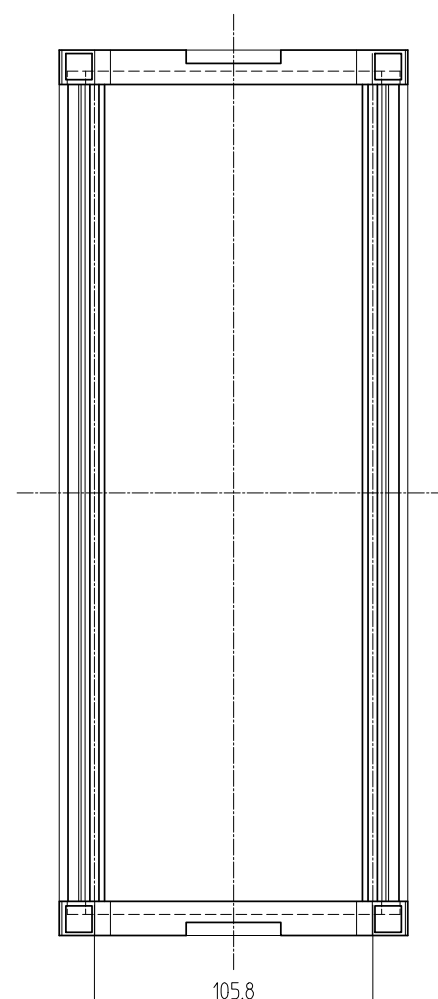
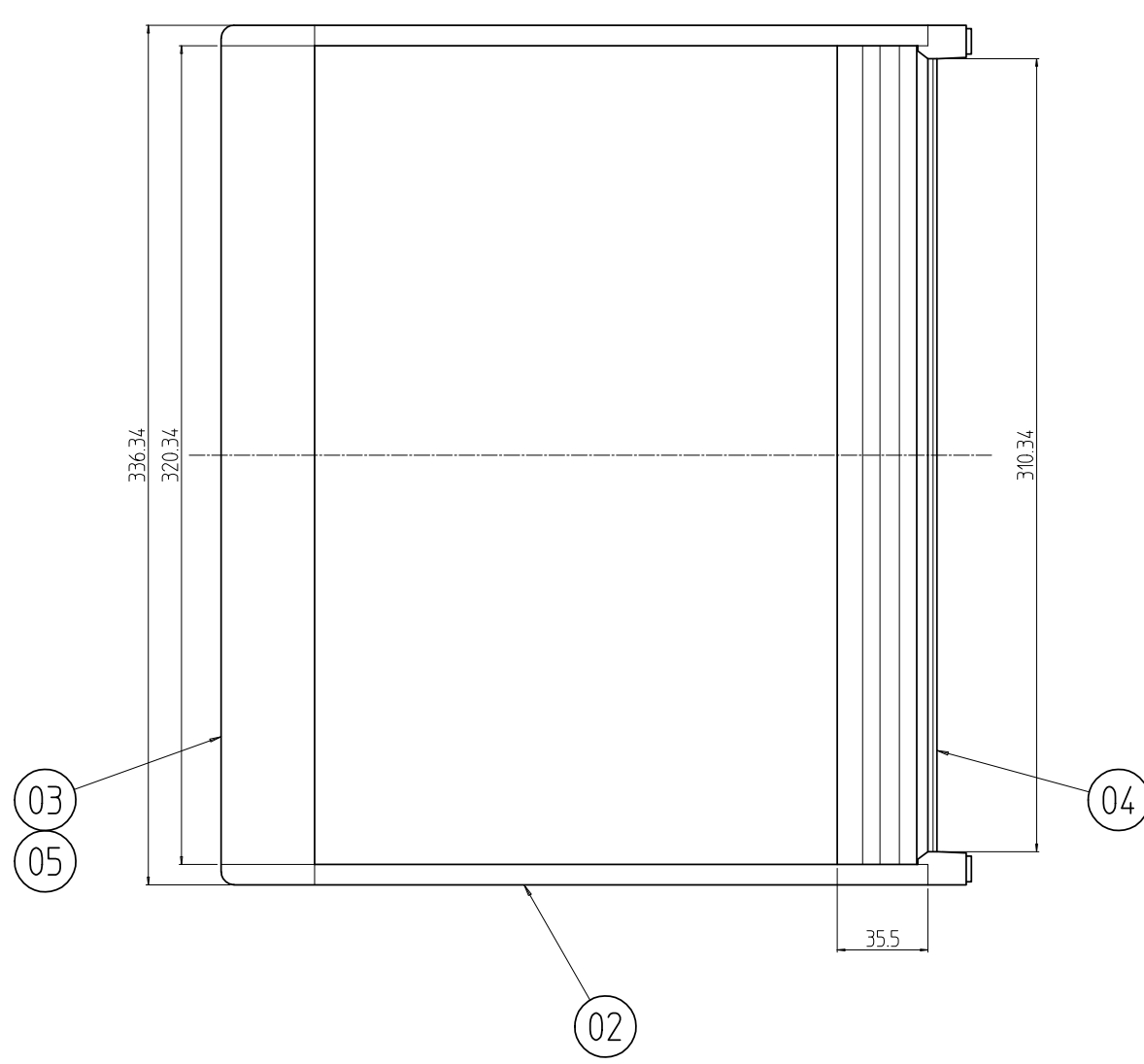
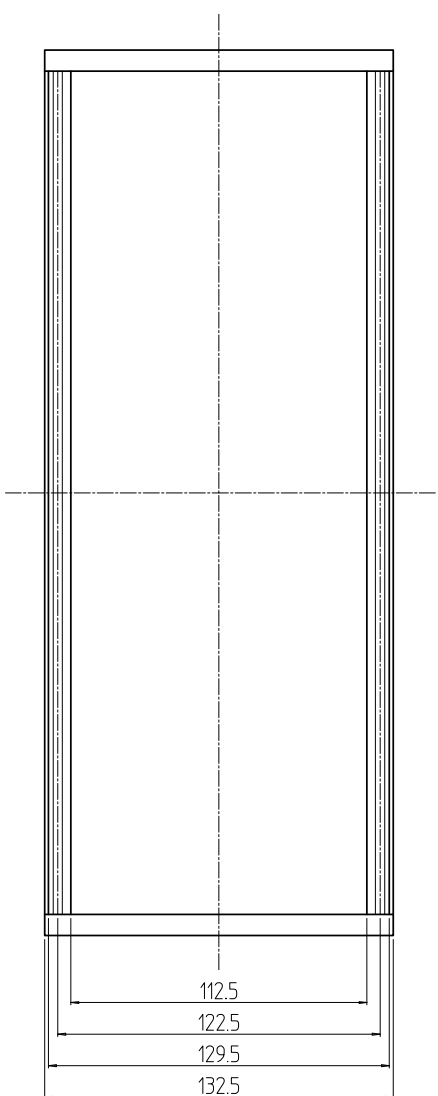


変更 REVISIONS			
回数 REV. MARK	日付 DATE	記事 CONTENTS	変更者 REVISOR



個数 QUANTITY	No.	図番 DRAWING No.	部品名 PART NAME	材質 MATERIAL	仕上 FINISH
4	09		リヤフィットゴム	ネオプレンゴム	「黒」
4	08		◇フレーム化粧カバ 280	ABS(UL94V-0)	「ダークビバー」
2	07		Hメンパ化粧カバ 3U	変性PPE(UL94V-0)	「ダークグリーン」
2	06		リヤフィット 3U	ABS	
2	05		ガイドセッター 63		生地
2	04		リヤWフレームB 63	A6363S T5	B2アルマイト
2	03		フロントWフレームB 63		
2	02		◇フレーム 3U-280	A6063S T5	「ディーオリーナ175Y3/1145」メラミン塗装
2	01		ノーマルHメンパ 3U	ZDC2	

図番	DRAWING No.	部品名	PART NAME	材質	MATERIAL	仕上	FINISH

単位 mm 設計 検図 承認
 DESIGNED CHECKED APPROVED
 尺度 SCALE 1:3
 品名 FBSネオパック
 型式 MODEL FBS-1363-28N
 図番 DRAWING No. FBS-033102
IDEAL 摂津金属工業株式会社