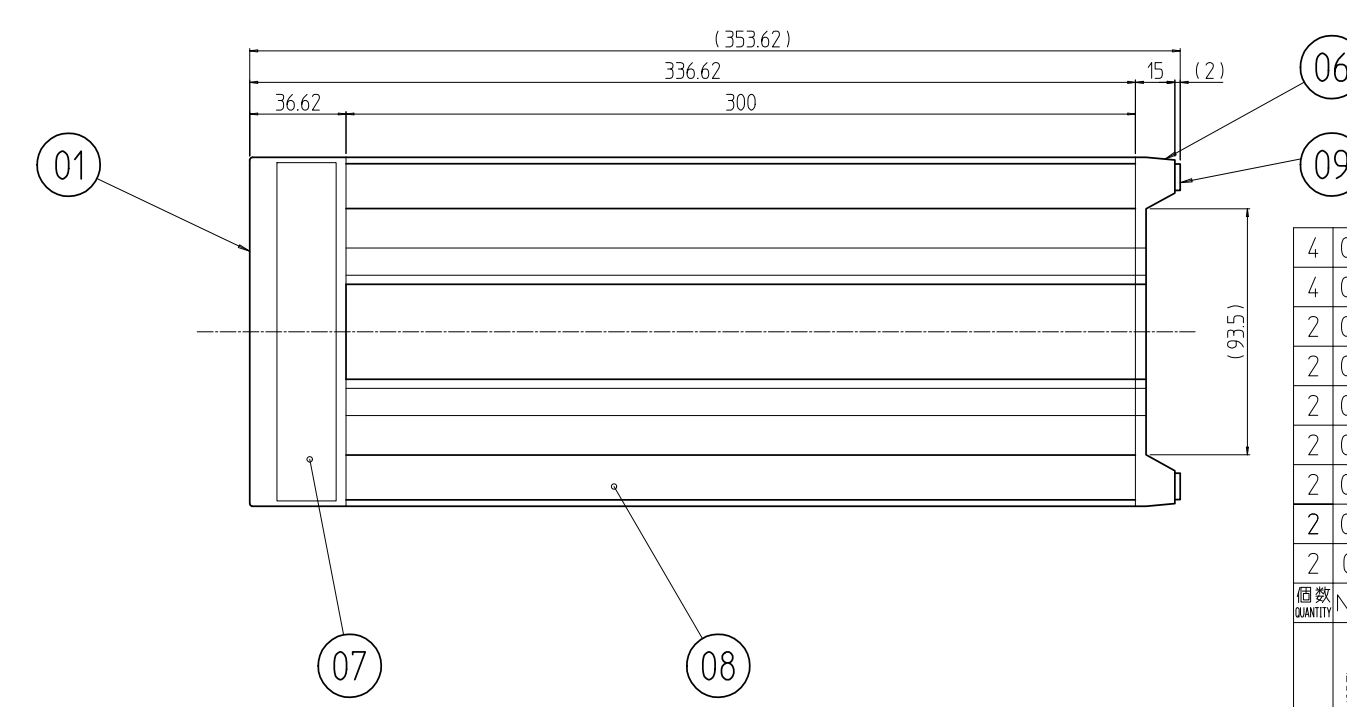
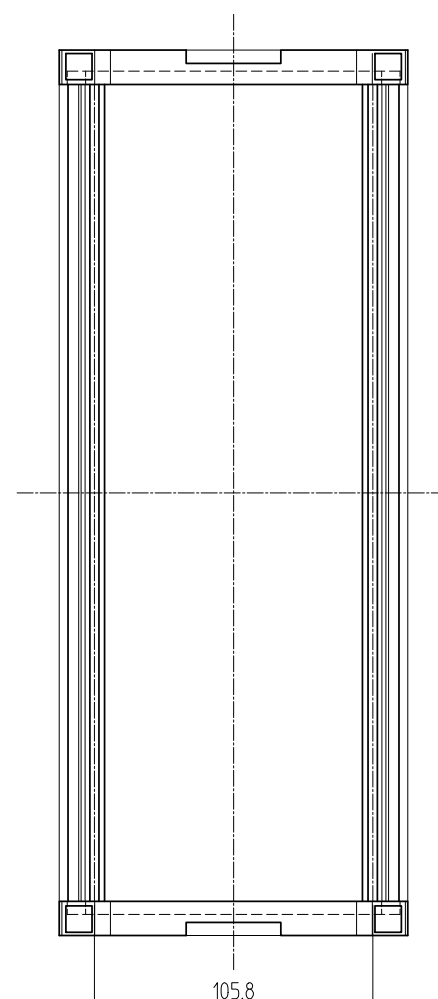
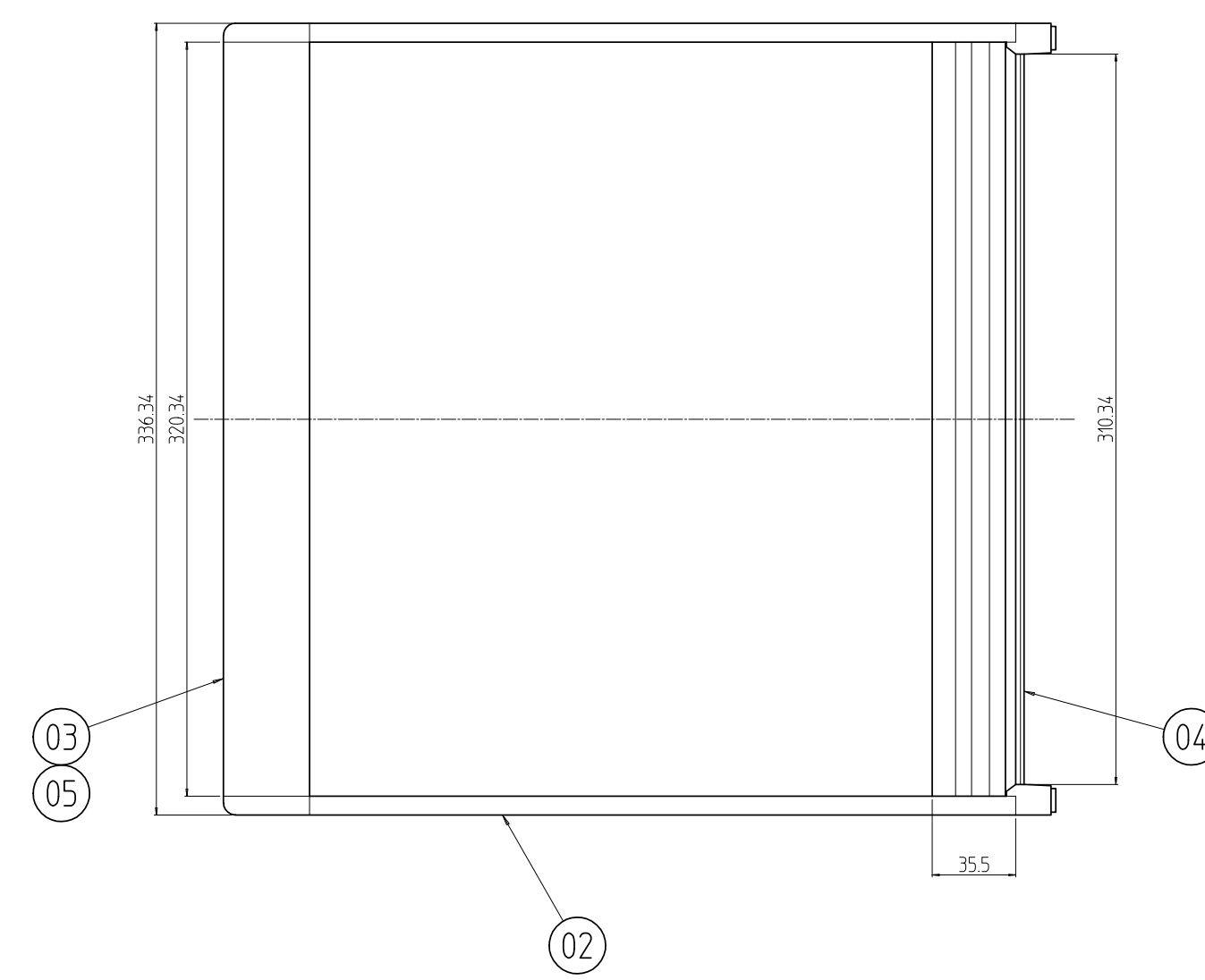
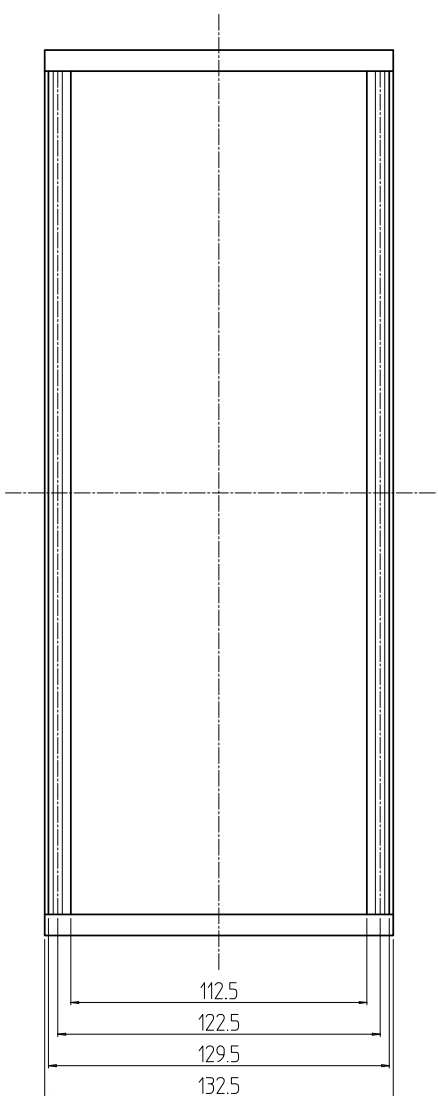


変更 REVISIONS			
回数 REV. MARK	日付 DATE	記事 CONTENTS	変更者 REVISED BY



4	09	リヤフィットゴム	ネオプレンゴム	「黒」
4	08	◇フレーム化粧カバ 340	ABS(UL94V-0)	「ダークビーバー」
2	07	Hメンパ化粧カバ 3U	変性PPE(UL94V-0)	「ダークグリーン」
2	06	リヤフィット 3U	ABS	
2	05	ガイドセッター 63		生地
2	04	リヤWフレームB 63	A6363S T5	B2アルマイト
2	03	フロントWフレームB 63		
2	02	◇フレーム 3U-340	A6063S T5	「ディー・オリー・ナ175Y3/1(45)メラミン塗装
2	01	ノーマルHメンパ 3U	ZDC2	

個数 QUANTITY	No.	図番 DRAWING No.	部品名 PART NAME	材質 MATERIAL	仕上 FINISH

単位 UNIT	mm	設計 DESIGNED	検閲 CHECKED	承認 APPROVED	図名 TITLE
尺度 SCALE	1:3				外觀寸法
					品名 NAME
					FBSネオパック
					型式 MODEL
					FBS-1363-34N
					図番 DRAWING No.
					FBS-033202

出

IDEAL 摂津金属工業株式会社