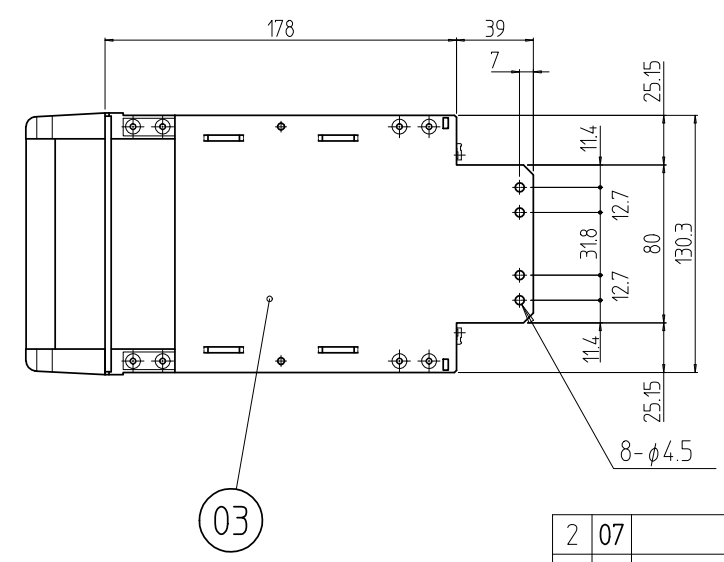
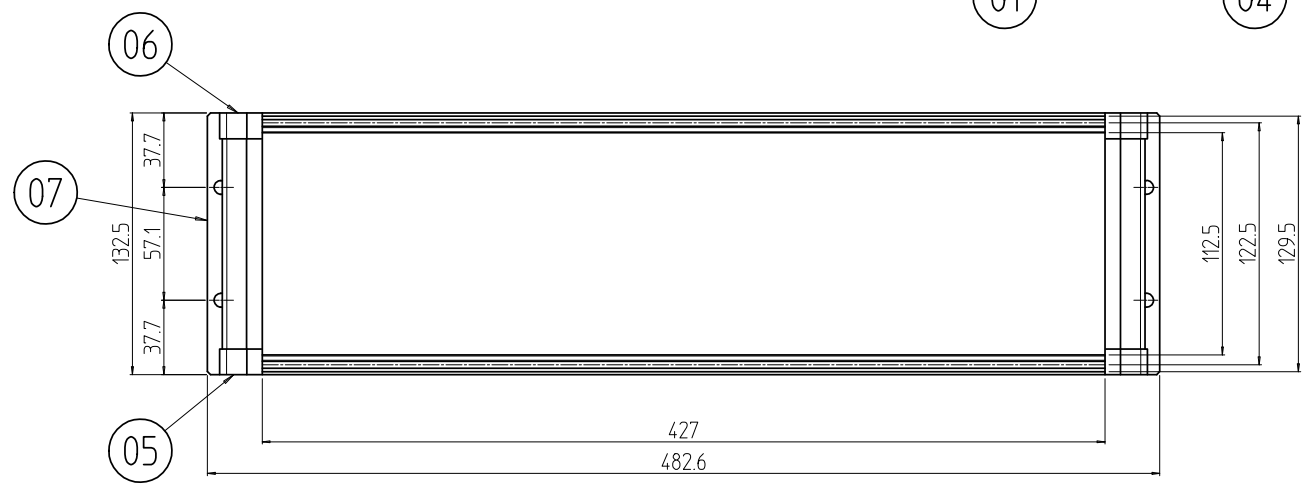
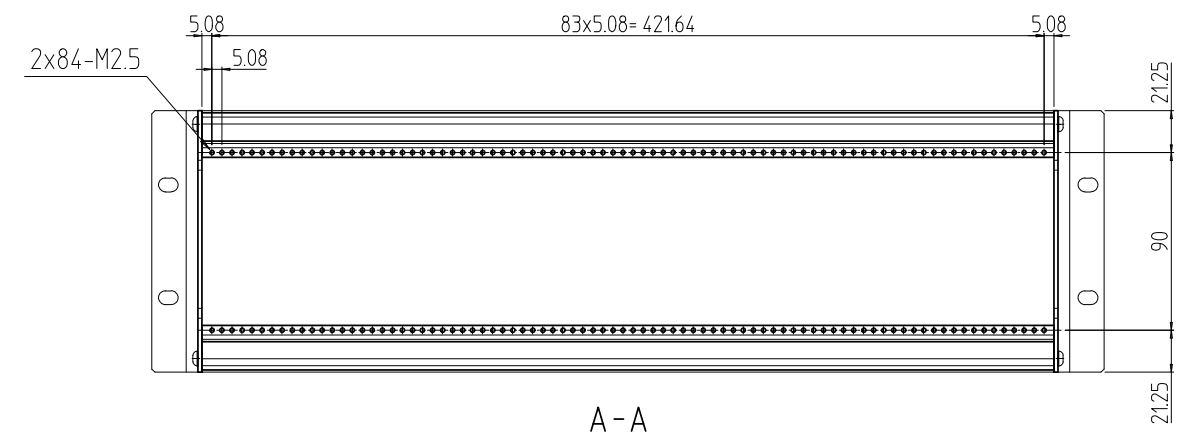
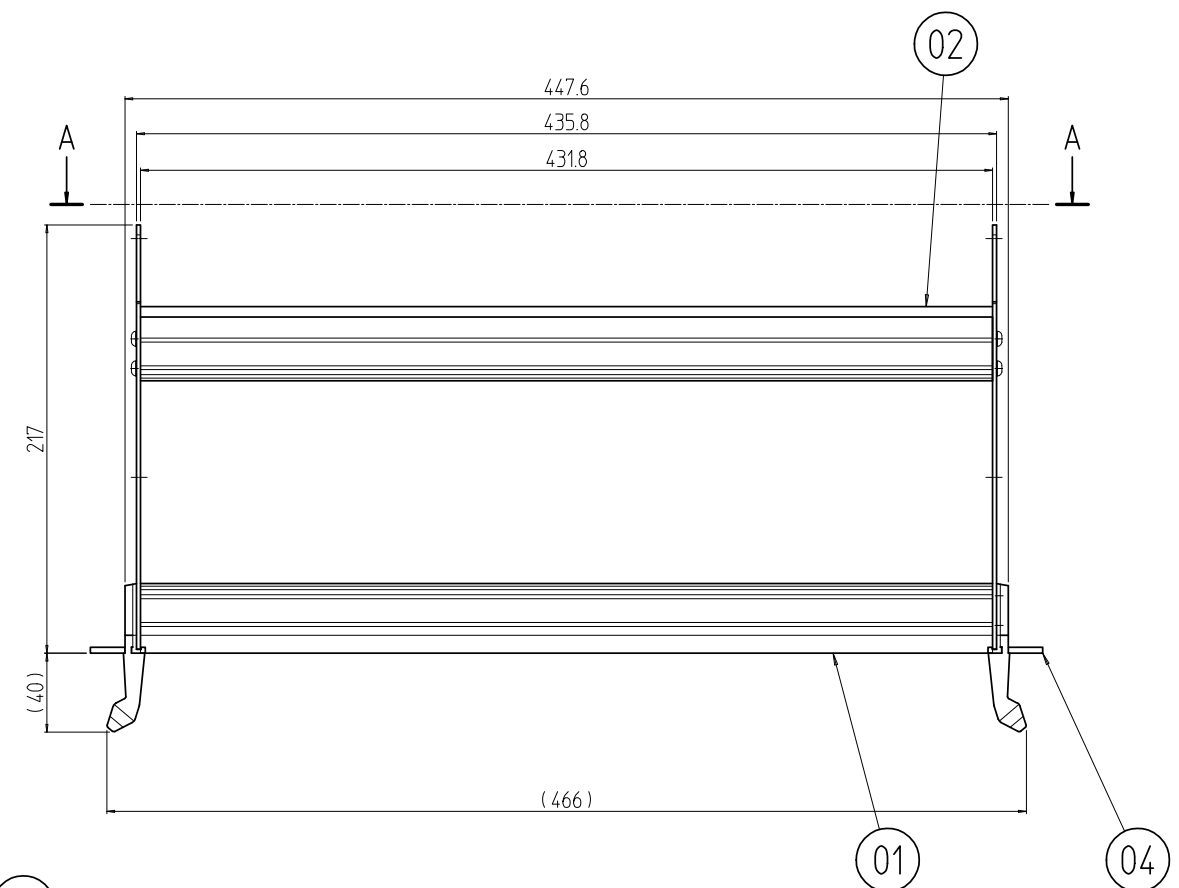


変更 REVISIONS			
回数 REV. MARK	日付 DATE	記事 CONTENTS	変更者 REVISED BY



2	07	アウターグリップ 3U	ABS(UL94V-0)	「ダークビーバー」	
2	06	ハンドルピラ(R)	ZDC-2	サテライト処理(クロム)	
2	05	ハンドルピラ(L)			
2	04	マウントアングル 3UH	A6363S T5	化成皮膜処理	
2	03	サイドプレート 3U17F	A5052P t2.0		
2	02	リヤWフレーム 84B	A6063S T6		
2	01	フロントWフレーム 84A			
個数 QUANTITY	No.	図番 DRAWING No.	部品名 PART NAME	材質 MATERIAL	仕上 FINISH
		単位 UNIT	設計 DESIGNED	検図 CHECKED	承認 APPROVED
		mm			
		尺度 SCALE	図名 TITLE		
		1:4	外觀寸法		
			品名 NAME		
			FRSサブラック		
			型式 MODEL		
			FRS-1317-84BHG		
			図番 DRAWING No.		
			FRS-112202		

IDEAL 摂津金属工業株式会社