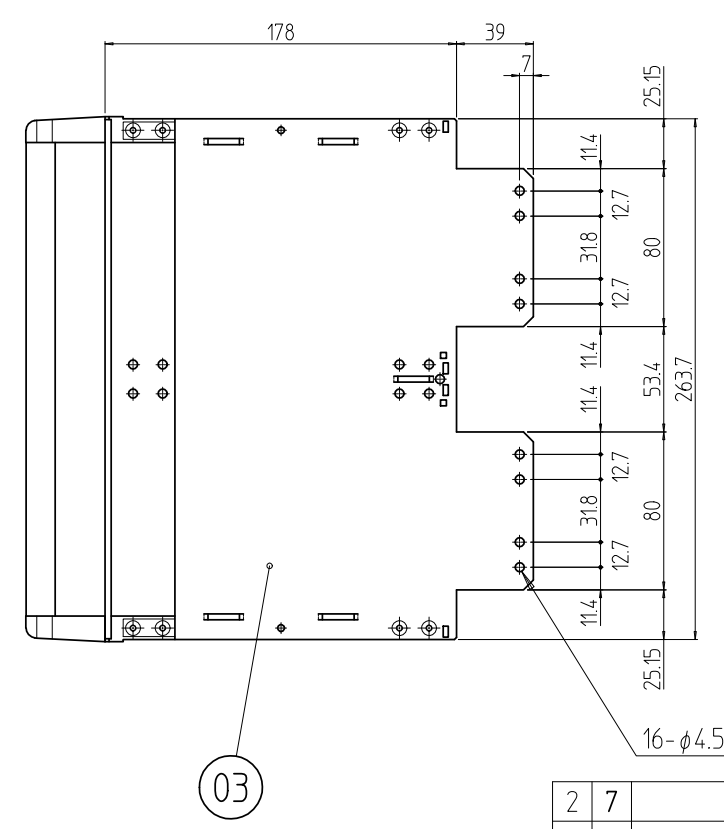
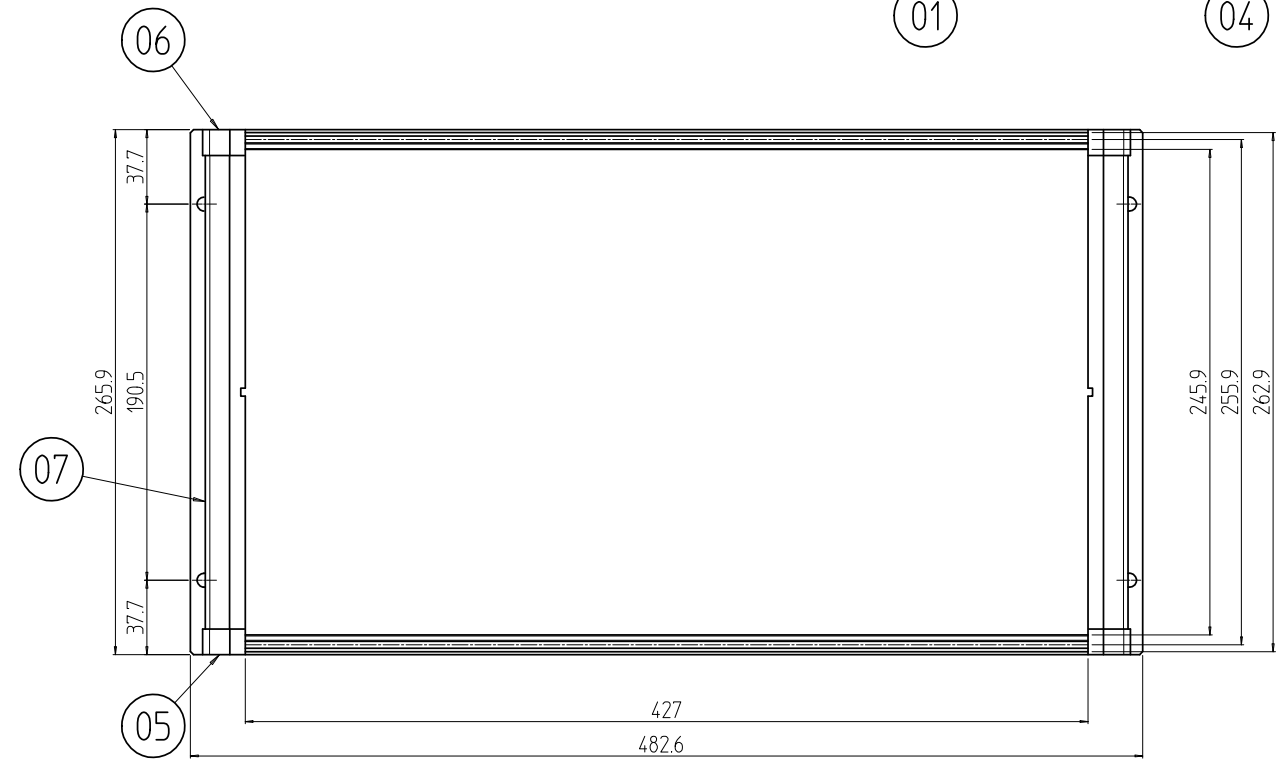
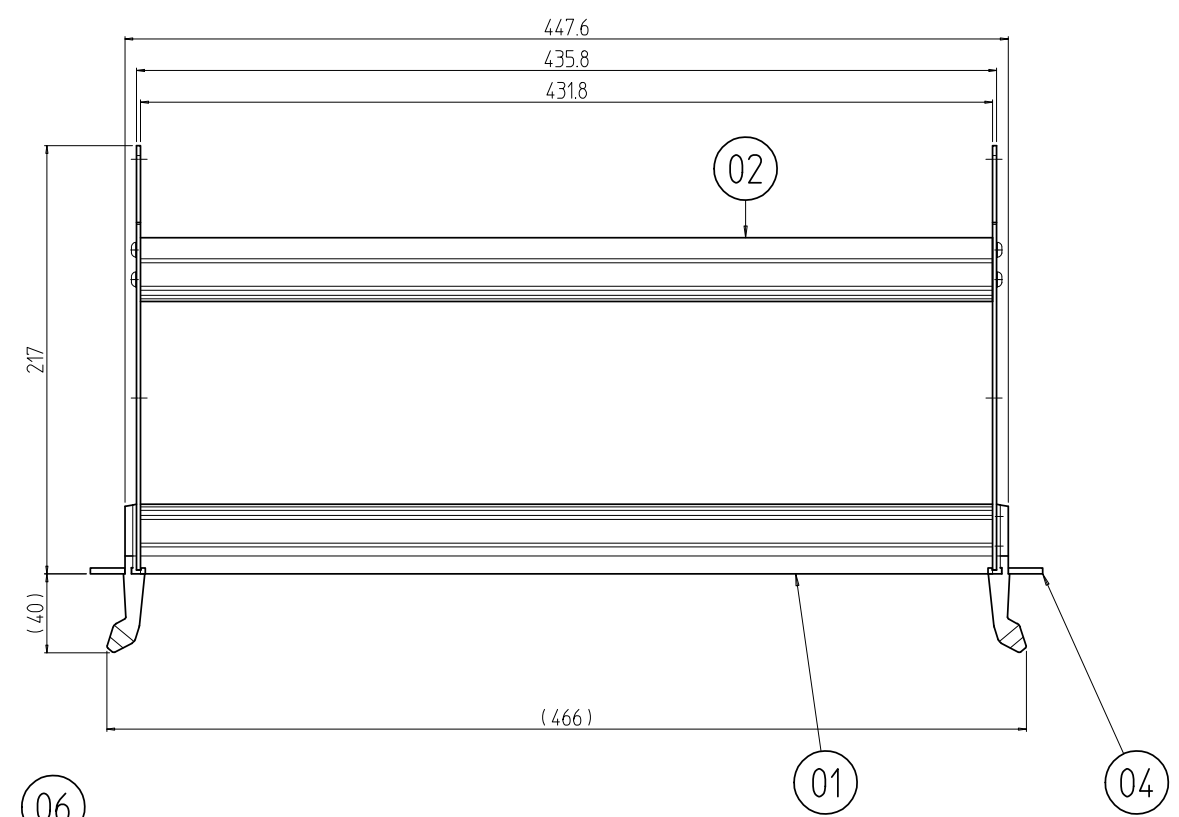


変更 REVISIONS			
回数 REV. MARK	日付 DATE	記事 CONTENTS	変更者 REVISOR



注 1.型式末尾Hの次の文字が 無し:B2アルマイト  
G:化成皮膜処理

2	7		アウターグリップ 6U	ABS(UL94V-0)	「ダークビーバー」
2	6		ハンドルピラ(R)	ZDC-2	サテライト処理(クロム)
2	5		ハンドルピラ(L)		
2	4		マウントアングル 6UH	A6363S T5	注1
2	3		サイドプレート 6U17F	A5052P t2.0	
2	2		リヤWフレーム 84A	A6063S T6	
2	1		フロントWフレーム 84A		
個数 QUANTITY	No.	図番 DRAWING No.	部品名 PART NAME	材質 MATERIAL	仕上 FINISH
			設計 検図 承認 DESIGNED CHECKED APPROVED	図名 TITLE	
		単位 UNIT	mm	外観寸法	
		尺度 SCALE	1:4	品名 NAME	
				FRSサブラック	
				型式 MODEL	
				FRS-2617F-84AH FRS-2617-84AHG	
				図番 DRAWING No.	
				FRS-115102	

FRS-2617F-84AH 型式

**IDEAL** 摂津金属工業株式会社