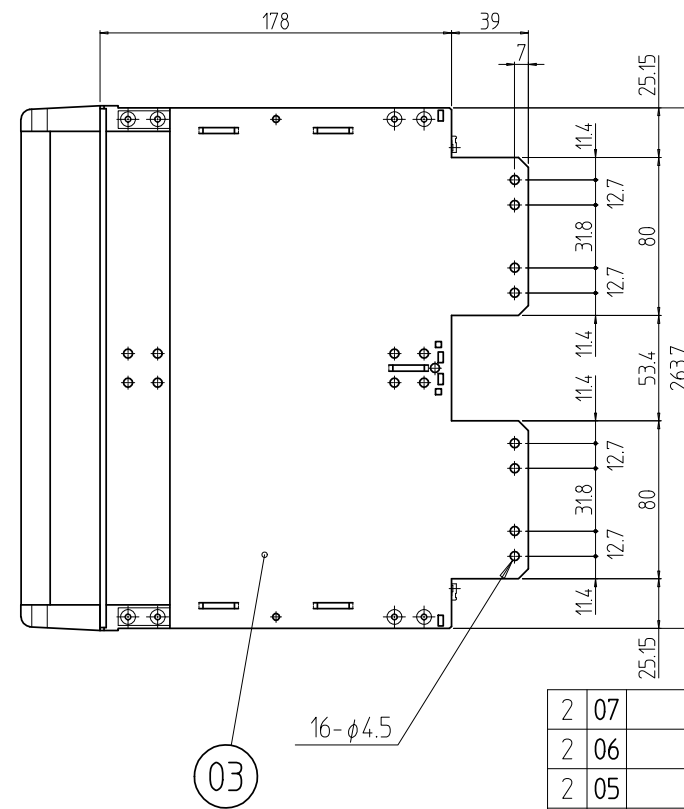
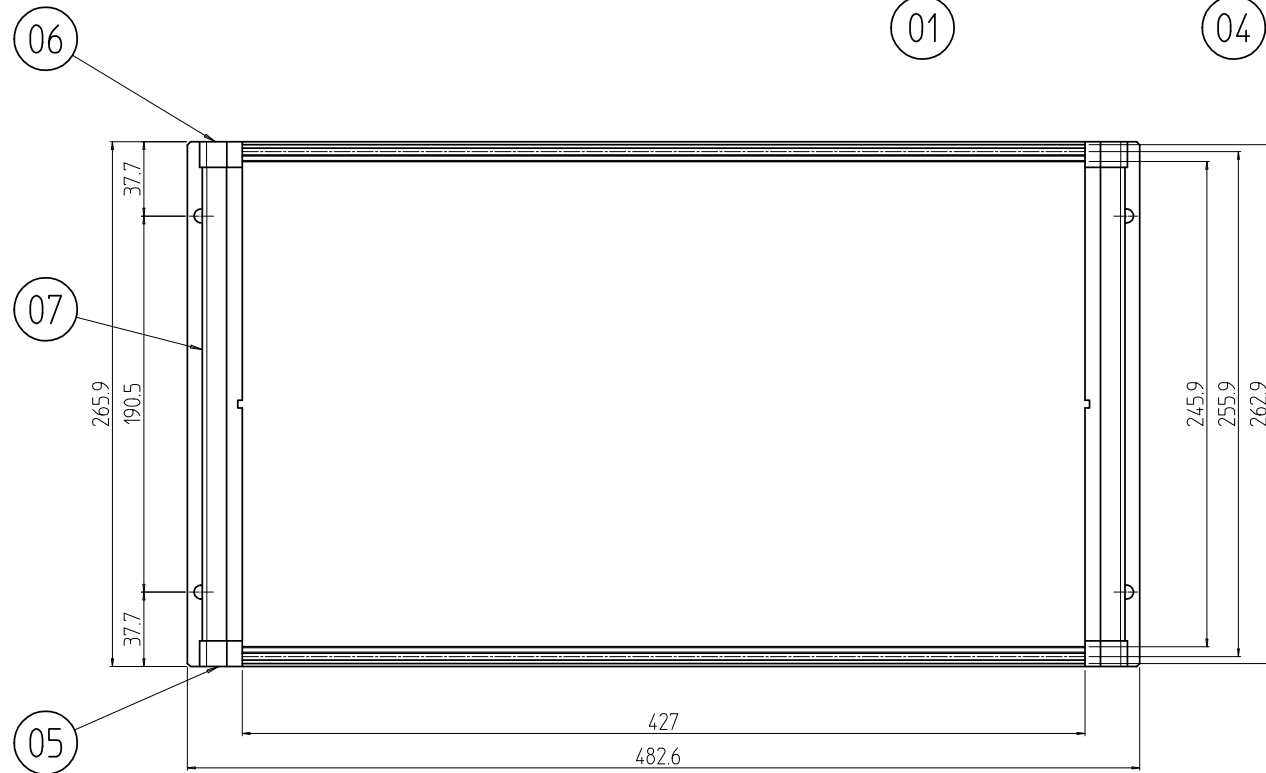
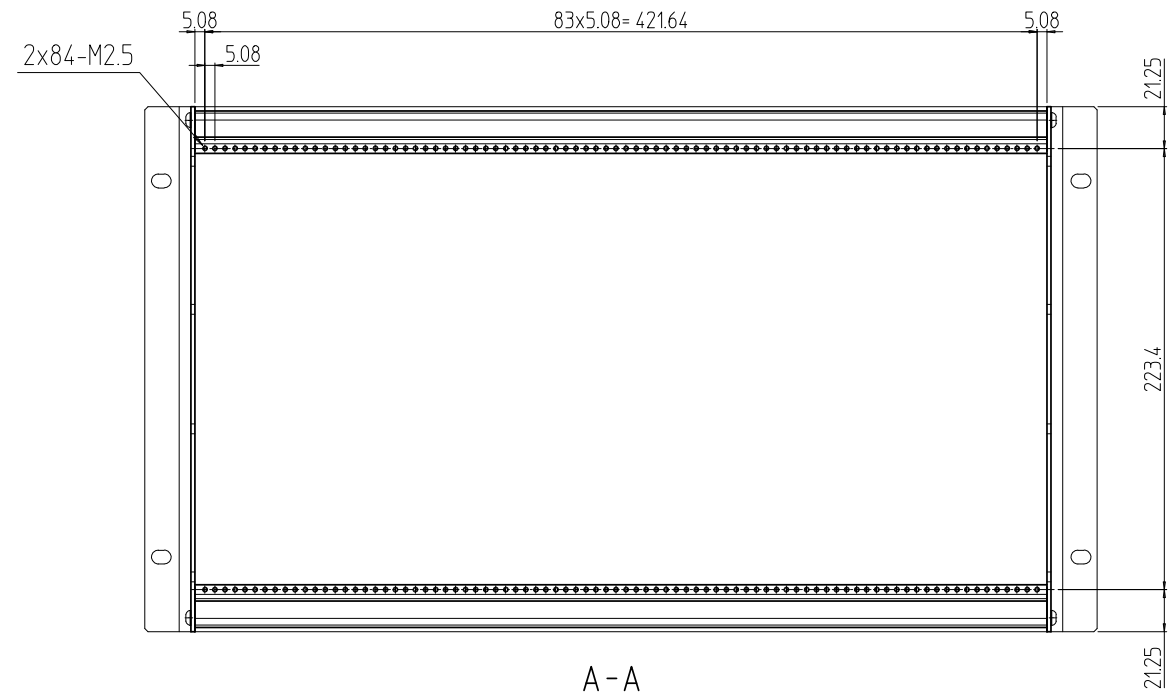
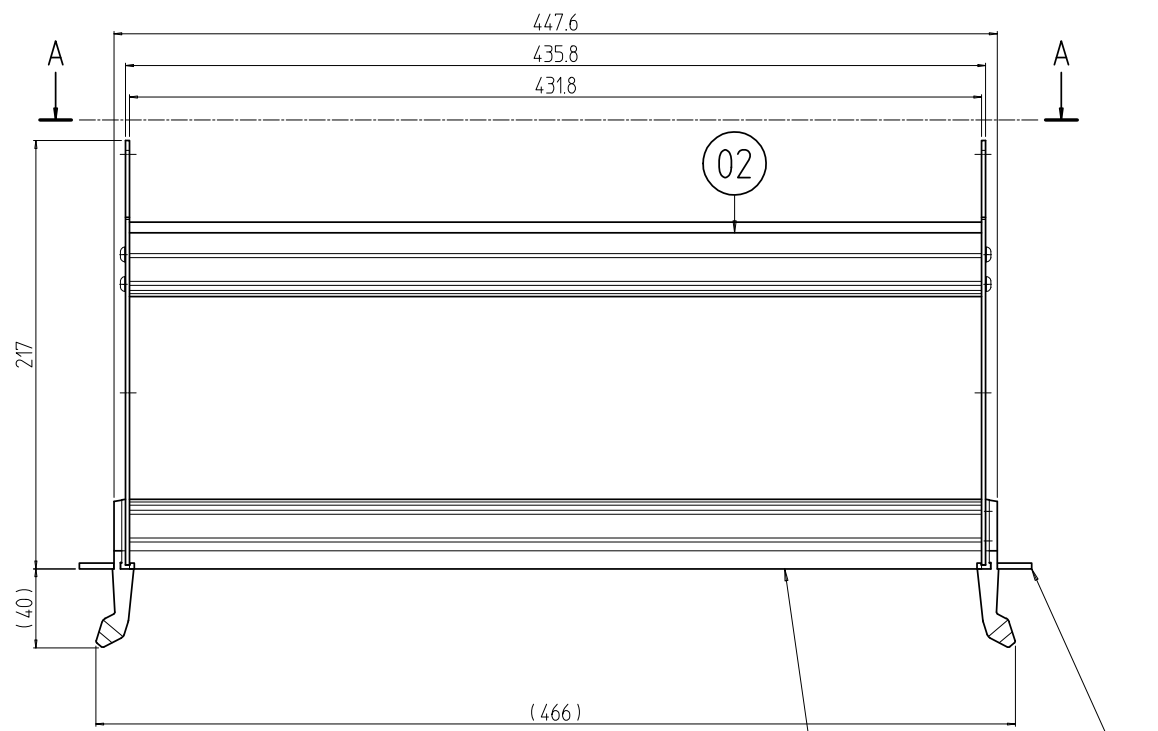


変更 REVISIONS			
回数 REV. MARK	日付 DATE	記事 CONTENTS	変更者 REVISOR



2	07	アウターグリップ 6U	ABS(UL94V-0)	「ダークビーバー」
2	06	ハンドルピラ(R)	ZDC-2	サテライト処理(クロム)
2	05	ハンドルピラ(L)		
2	04	マウントアングル 6UH	A6363S T5	
2	03	サイドプレート 6U17F	A5052P t2.0	化成皮膜処理
2	02	リヤWフレーム 84B	A6063S T6	
2	01	フロントWフレーム 84A		

数量 QUANTITY	No.	図番 DRAWING No.	部品名 PART NAME	材質 MATERIAL	仕上 FINISH

FRS-2617-84BHG 型式 単位 mm 設計 検図 承認 図名 外観寸法 品名 FRSサブラック 品名 FRS-2617-84BHG 型式 MODEL 図番 FRS-115202 振津金属工業株式会社 DRAWING No.