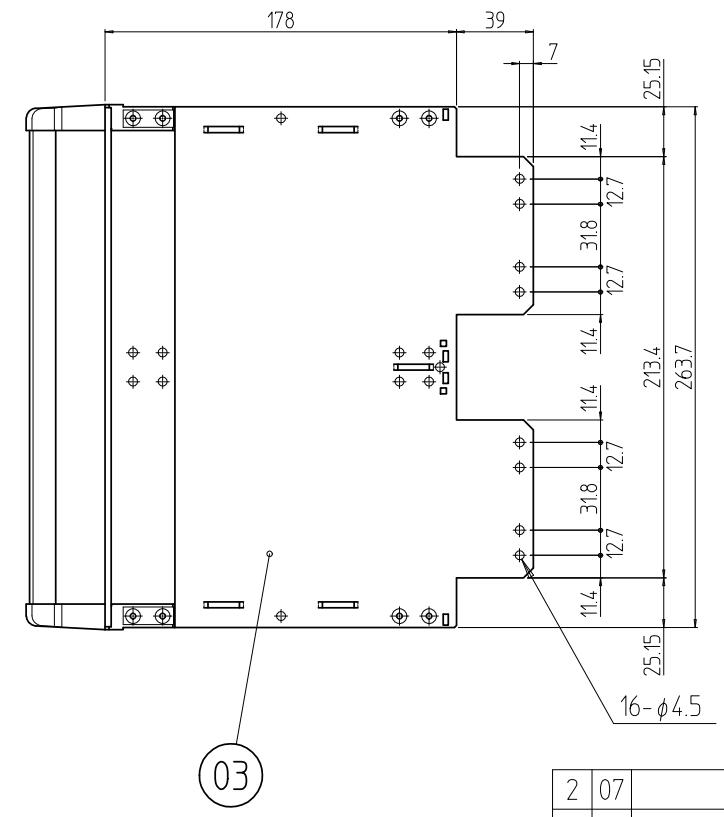
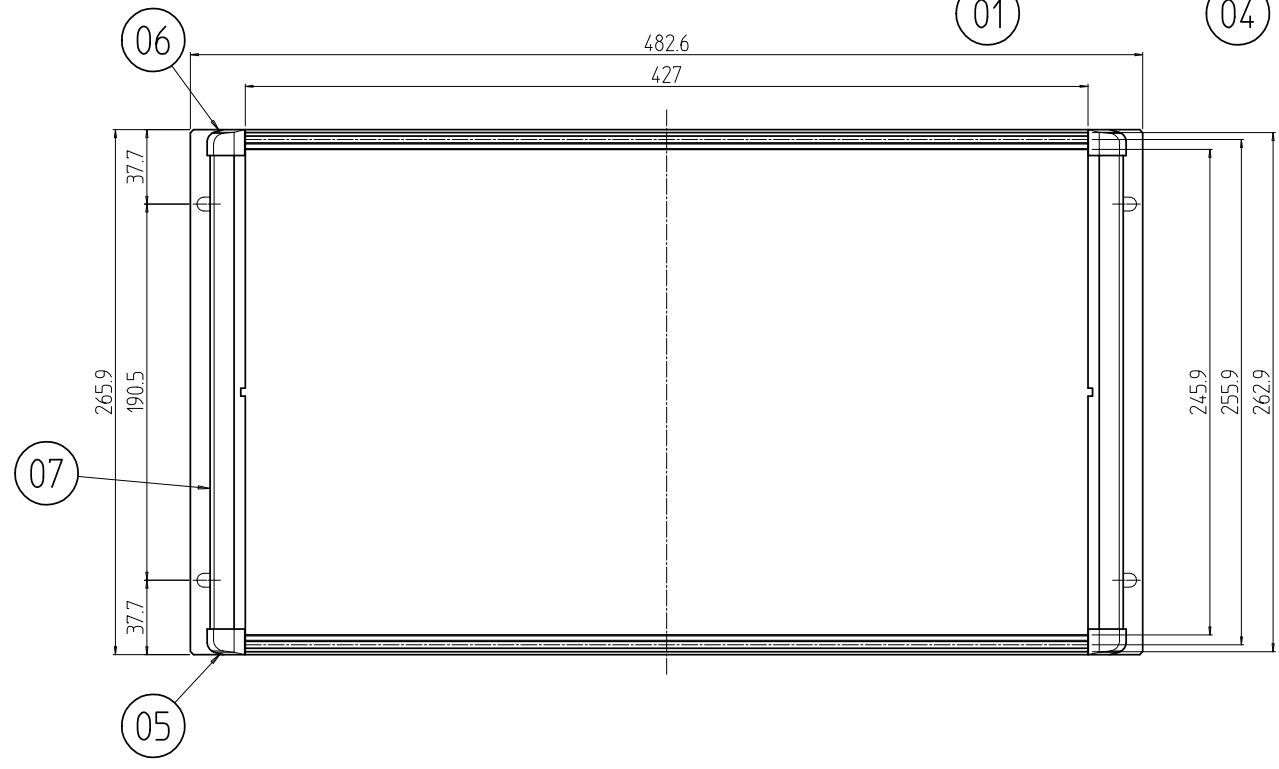
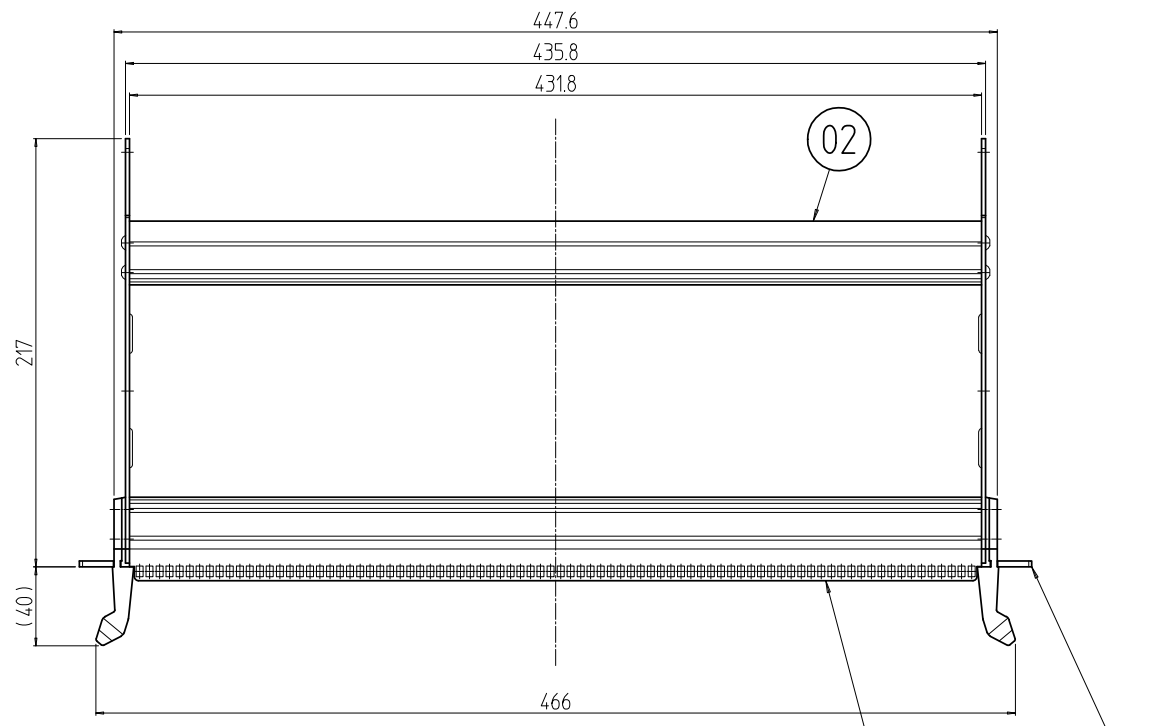


変更 REVISIONS			
回数 REV. MARK	日付 DATE	記事 CONTENTS	変更者 REVISED BY



2	07		アウターグリップ 6U	ABS(UL94V-0)	「ダークビーバー」
2	06		ハンドルピラ(R)	ZDC-2	サテライト処理(クロム)
2	05		ハンドルピラ(L)		
2	04		マウントアングル 6UH	A6363SS T5	化成皮膜処理
2	03		サイドプレート 6U17F	A5052P t2.0	
2	02		リヤWフレーム 84A	A6063SS T6	
2	01		フロントWフレーム 84I		

数量 QUANTITY	No.	図番 DRAWING No.	部品名 PART NAME	材質 MATERIAL	仕上 FINISH

FRS-2617-84IHG	単位 UNIT	mm	設計 DESIGNED	検図 CHECKED	承認 APPROVED	図名 TITLE	外觀寸法
	尺度 SCALE	1:4				品名 NAME	FRSサブラック
	型式 MODEL					型式 MODEL	FRS-2617-84IHG
						図番 DRAWING No.	FRS-215302

**IDEAL** 摂津金属工業株式会社