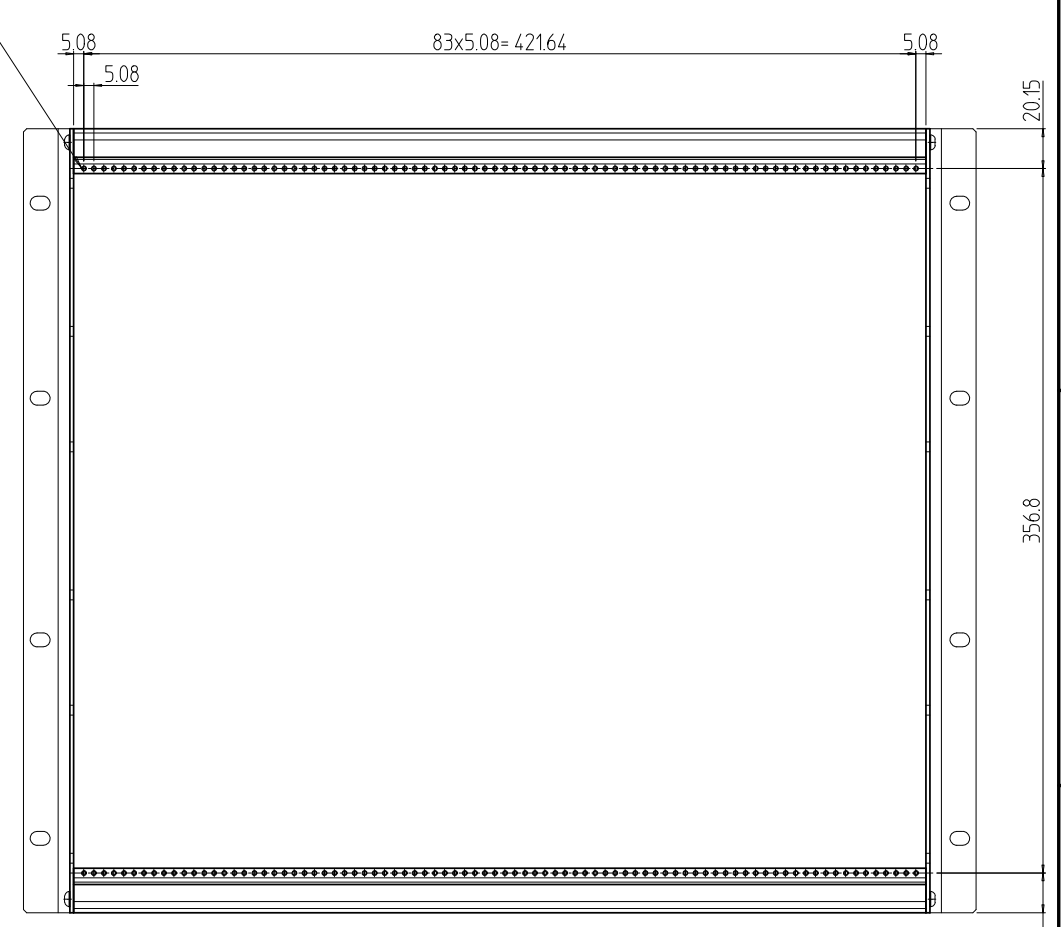
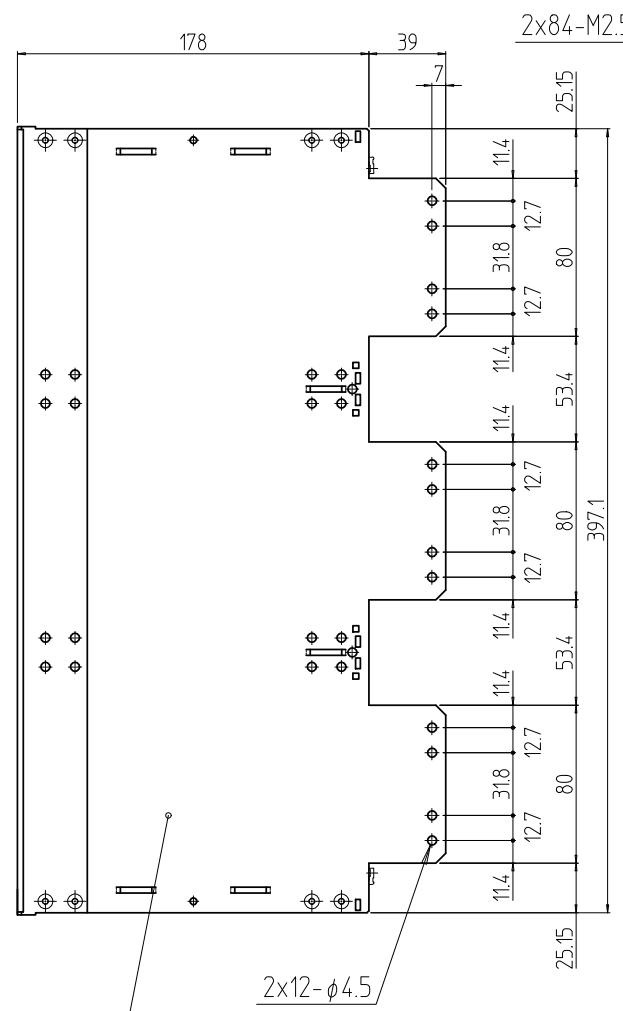
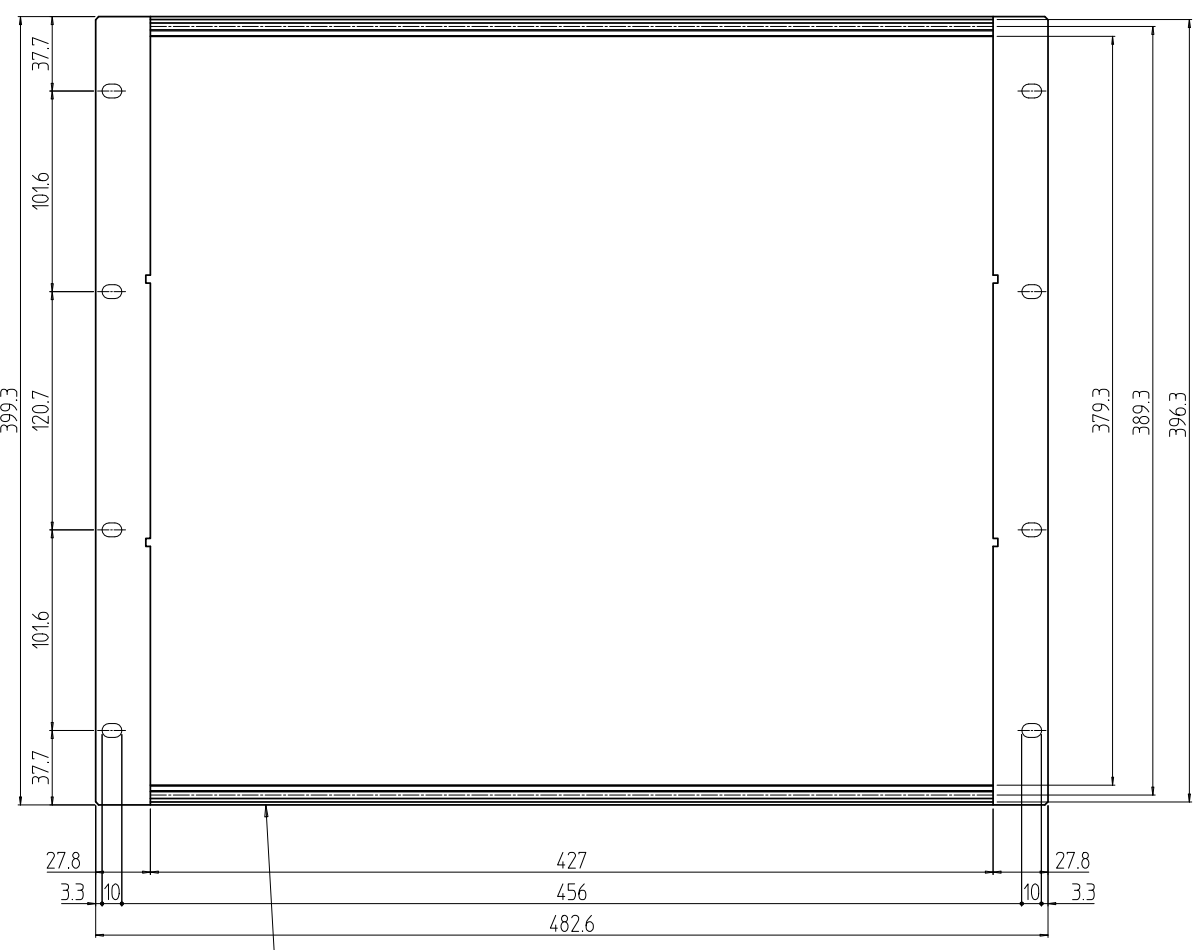
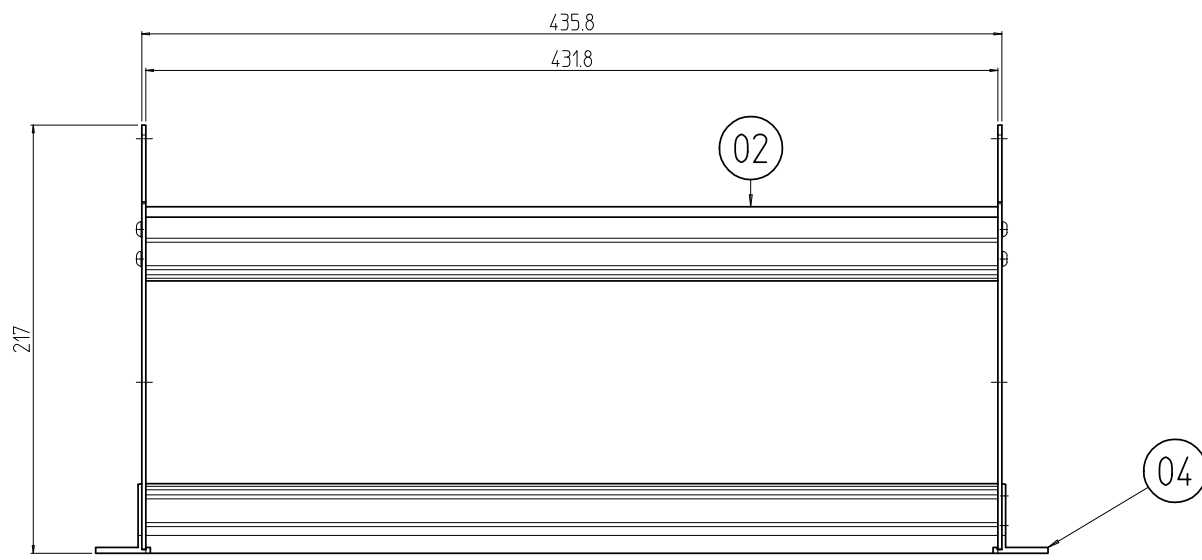


変更 REVISIONS			
回数 REV. MARK	日付 DATE	記事 CONTENTS	変更者 REVISED BY



注 1. 型式末尾Nの次の文字が 無し:B2アルマイト  
G:化成皮膜処理

2	04	マウントアングル 9UN	A6363S T5	注1
2	03	サイドプレート 9U17F	A5052P t2.0	
2	02	リヤWフレーム 84B	A6063S T6	
2	01	フロントWフレーム 84A		
数量 QUANTITY	図番 DRAWING No.	部品名 PART NAME	材質 MATERIAL	仕上 FINISH
単位 UNIT	mm	設計 検査 承認 DESIGNED CHECKED APPROVED	図名 TITLE 外観寸法	
尺度 SCALE	1:4		品名 NAME FRSサブラック	
型式 MODEL			型式 MODEL FRS-3917F-84BN FRS-3917-84BNG	
FRS-3917F-84BN		IDEAL 摂津金属工業株式会社	図番 DRAWING No. FRS-128202	