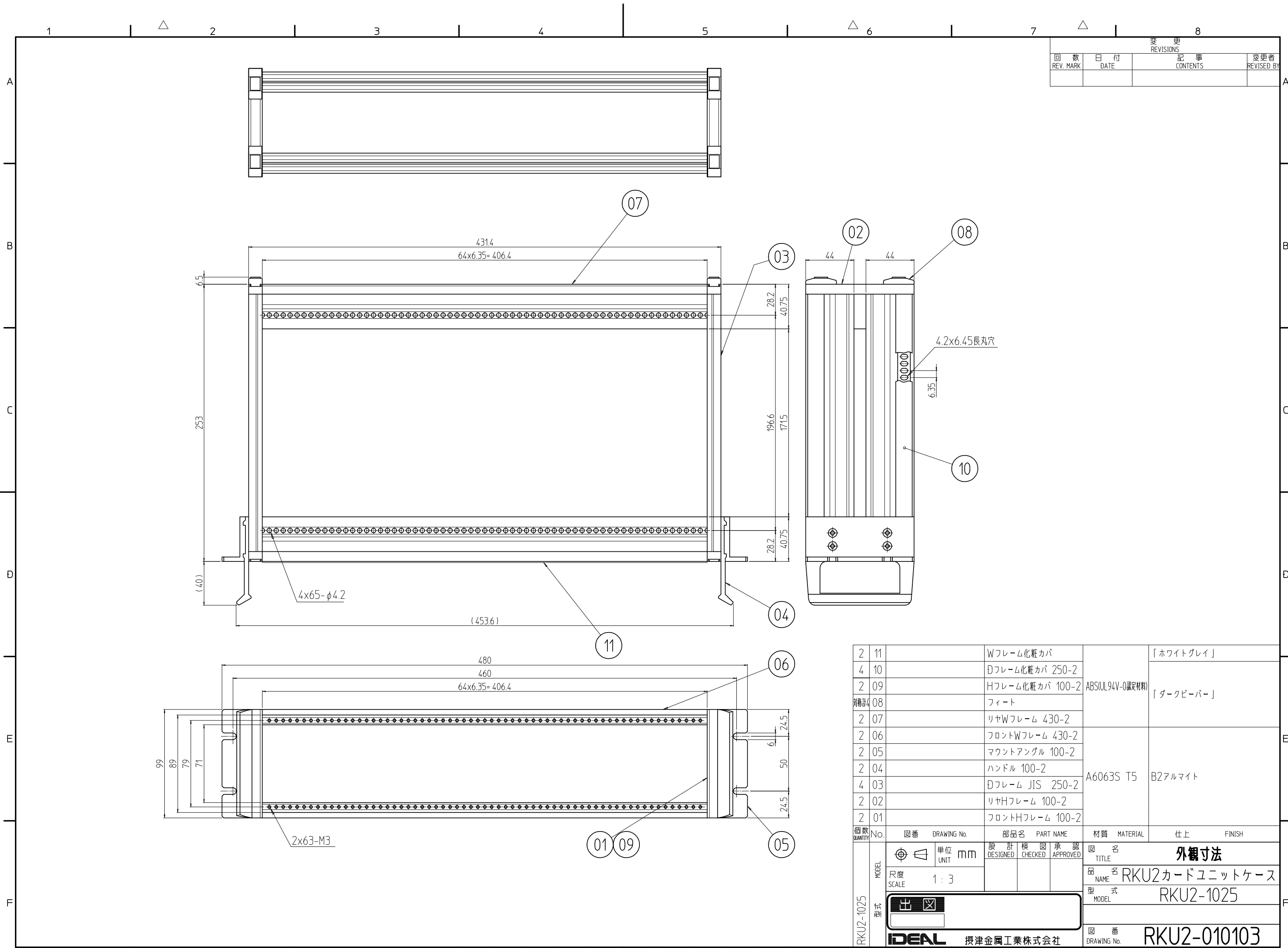


変更 REVISIONS			
回数 REV. MARK	日付 DATE	記事 CONTENTS	変更者 REVISED BY



2	11		Wフレーム化粧カバ		「ホワイトグレイ」				
4	10		Dフレーム化粧カバ 250-2	ABS(U.L94V-0認定材料)	「ダークビーバー」				
2	09		Hフレーム化粧カバ 100-2						
数量	4	08	フィート						
2	07		リヤWフレーム 430-2	A6063S T5	B2アルマイト				
2	06		フロントWフレーム 430-2						
2	05		マウントアングル 100-2						
2	04		ハンドル 100-2						
4	03		Dフレーム JIS 250-2						
2	02		リヤHフレーム 100-2						
2	01		フロントHフレーム 100-2						
数量	No.	図番	DRAWING No.	部品名	PART NAME	材質	MATERIAL	仕上	FINISH
MODEL	単位 mm DESIGNED CHECKED APPROVED			名 TITLE		外觀寸法			
型式	尺度 SCALE 1:3			名 NAME		RKU2カードユニットケース			
	式 MODEL			式 MODEL		RKU2-1025			
						番 DRAWING No.			
	IDEAL 摂津金属工業株式会社			RKU2-010103		RKU2-010103			