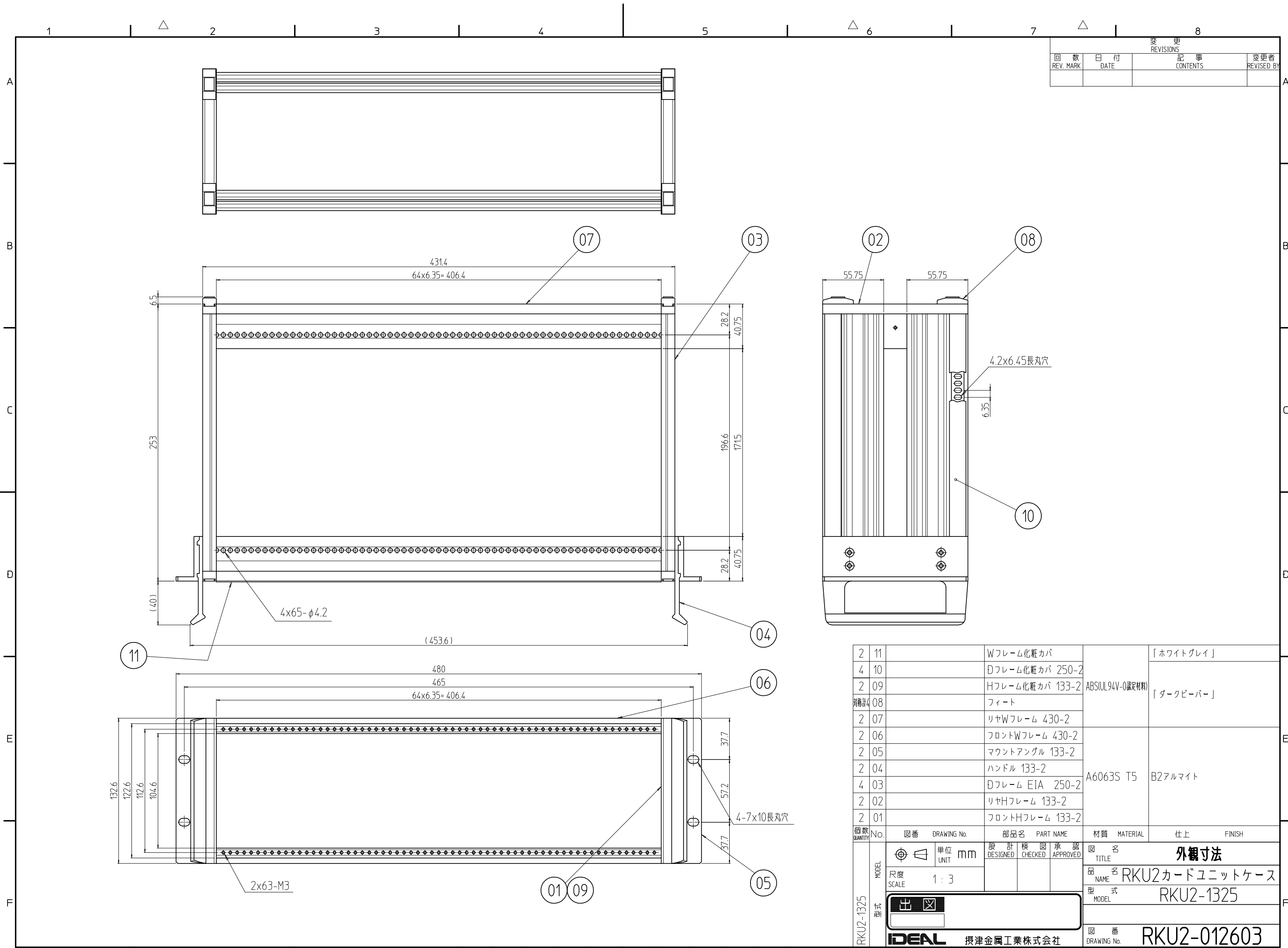


変更 REVISIONS			
回数 REV. MARK	日付 DATE	記事 CONTENTS	変更者 REVISED BY



2	11	Wフレーム化粧カバ			「ホワイトグレイ」
4	10	Dフレーム化粧カバ 250-2			
2	09	Hフレーム化粧カバ 133-2	ABS(U.L94V-0認定材料)		「ダークビーバー」
4	08	フィート			
2	07	リヤWフレーム 430-2			
2	06	フロントWフレーム 430-2			
2	05	マウントアングル 133-2			
2	04	ハンドル 133-2	A6063S T5		B2アルマイト
4	03	Dフレーム EIA 250-2			
2	02	リヤHフレーム 133-2			
2	01	フロントHフレーム 133-2			
個数 QUANTITY	No.	図番 DRAWING No.	部品名 PART NAME	材質 MATERIAL	仕上 FINISH
			設計 検図 承認	図名 TITLE	外觀寸法
		単位 UNIT	mm	品名 NAME	RKU2カードユニットケース
		尺度 SCALE	1:3	型式 MODEL	RKU2-1325
				図番 DRAWING No.	RKU2-012603

IDEAL 摂津金属工業株式会社