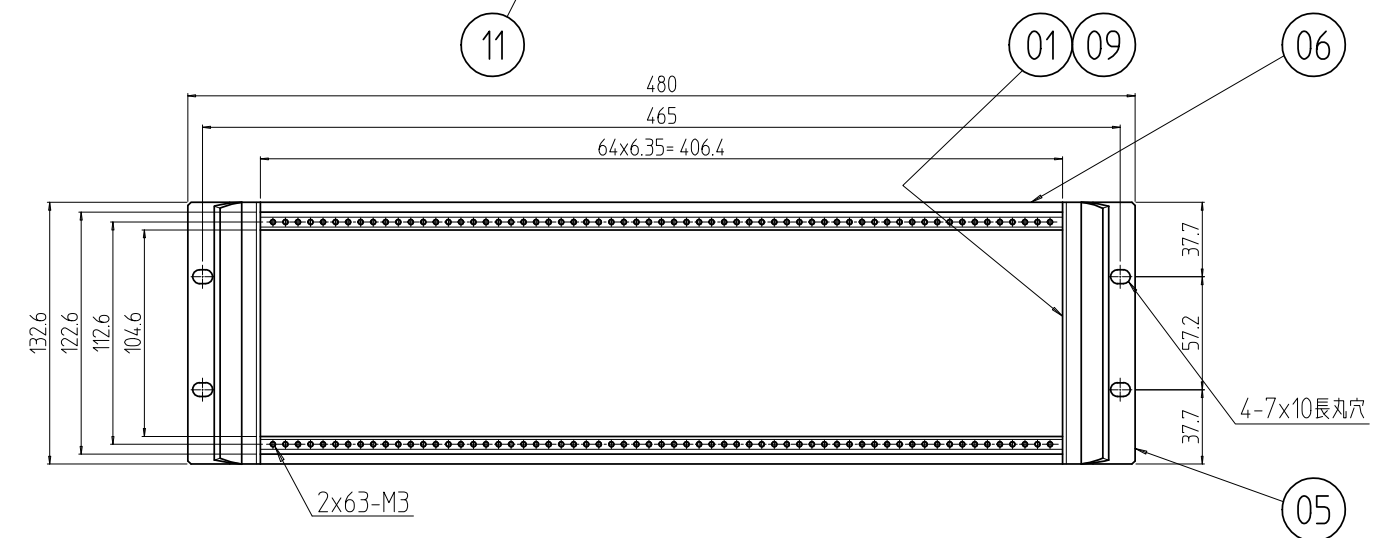
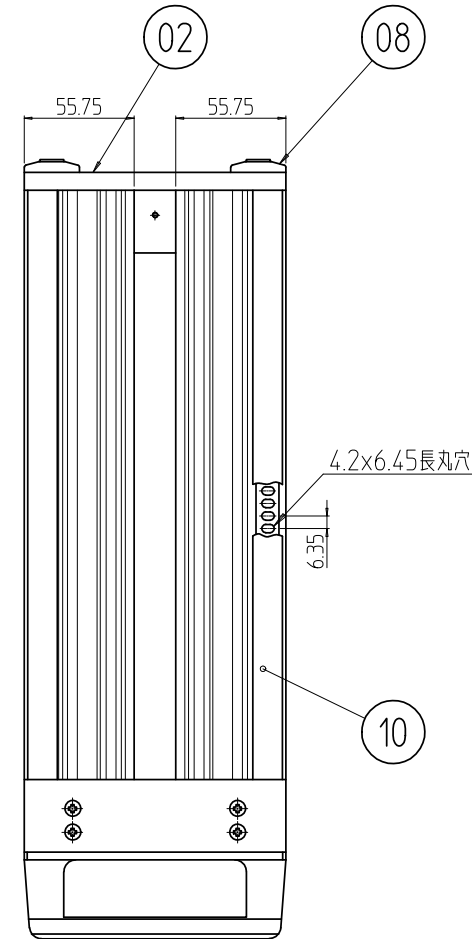
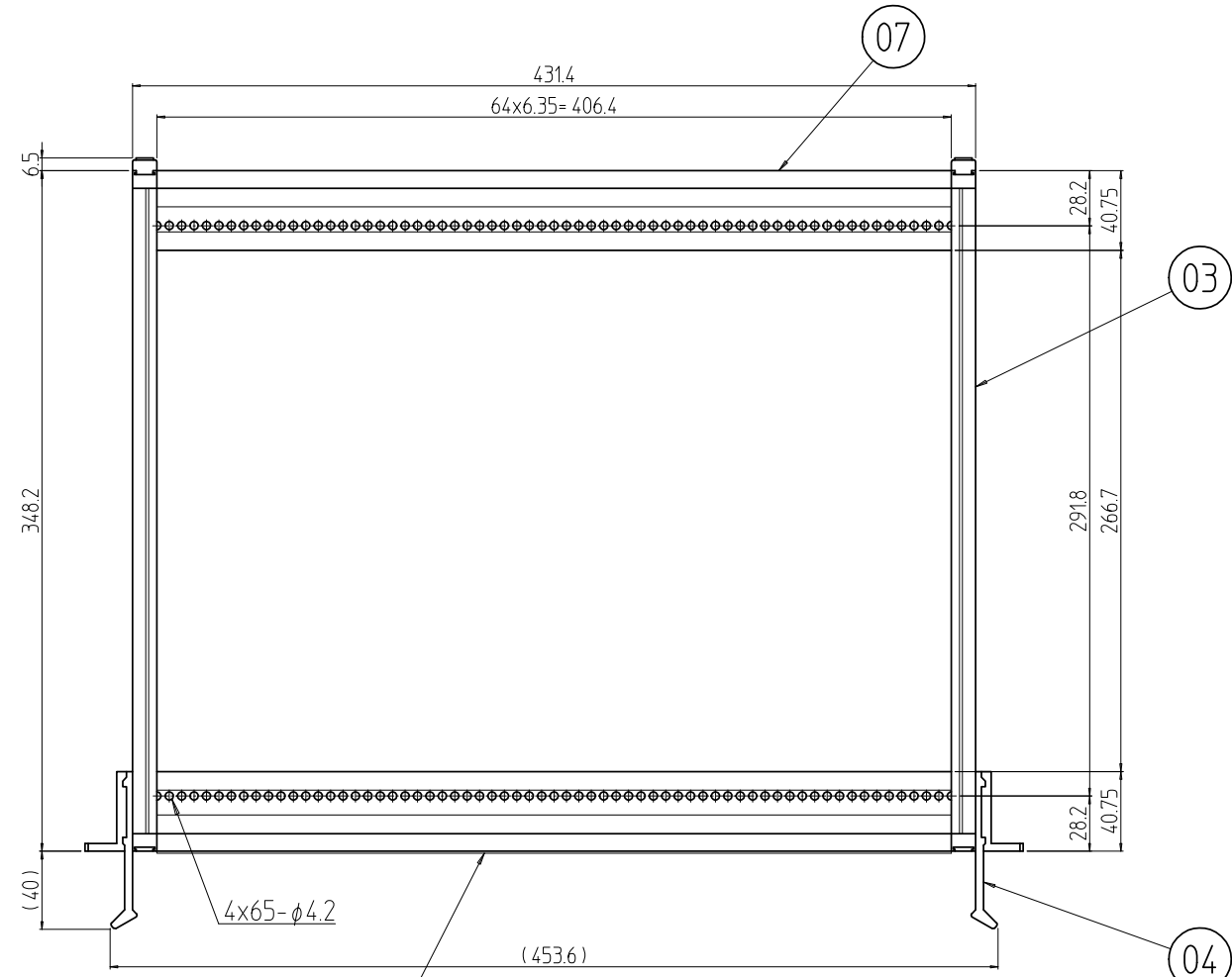
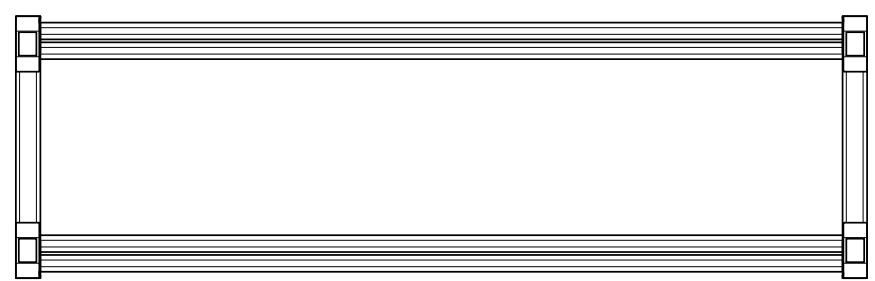


変更 REVISIONS			
回数 REV. MARK	日付 DATE	記事 CONTENTS	変更者 REVISOR



2	11		Wフレーム化粧カバ		[ホワイトグレイ]		
4	10		Dフレーム化粧カバ 350-2	ABS(U.L94V-0認定材料)	[ダークビーバー]		
2	09		Hフレーム化粧カバ 133-2				
4	08		フィート				
2	07		リヤWフレーム 430-2				
2	06		フロントWフレーム 430-2	A6063S T5	B2アルマイト		
2	05		マウントアングル 133-2				
2	04		ハンドル 133-2				
4	03		Dフレーム EIA 350-2				
2	02		リヤHフレーム 133-2				
2	01		フロントHフレーム 133-2				
No.		図番 DRAWING No.	部品名 PART NAME			材質 MATERIAL	仕上 FINISH
MODEL		単位 UNIT	設計 検査 承認			図名 TITLE	
SCALE		1:4		品名 NAME			
型式				型式 MODEL			
数量 QUANTITY				図番 DRAWING No.			
RKU2-1335			出	RKU2-012803			
			IDEAL	摂津金属工業株式会社			

外觀寸法

品名 NAME RKU2カードユニットケース

型式 MODEL RKU2-1335

図番 DRAWING No. RKU2-012803