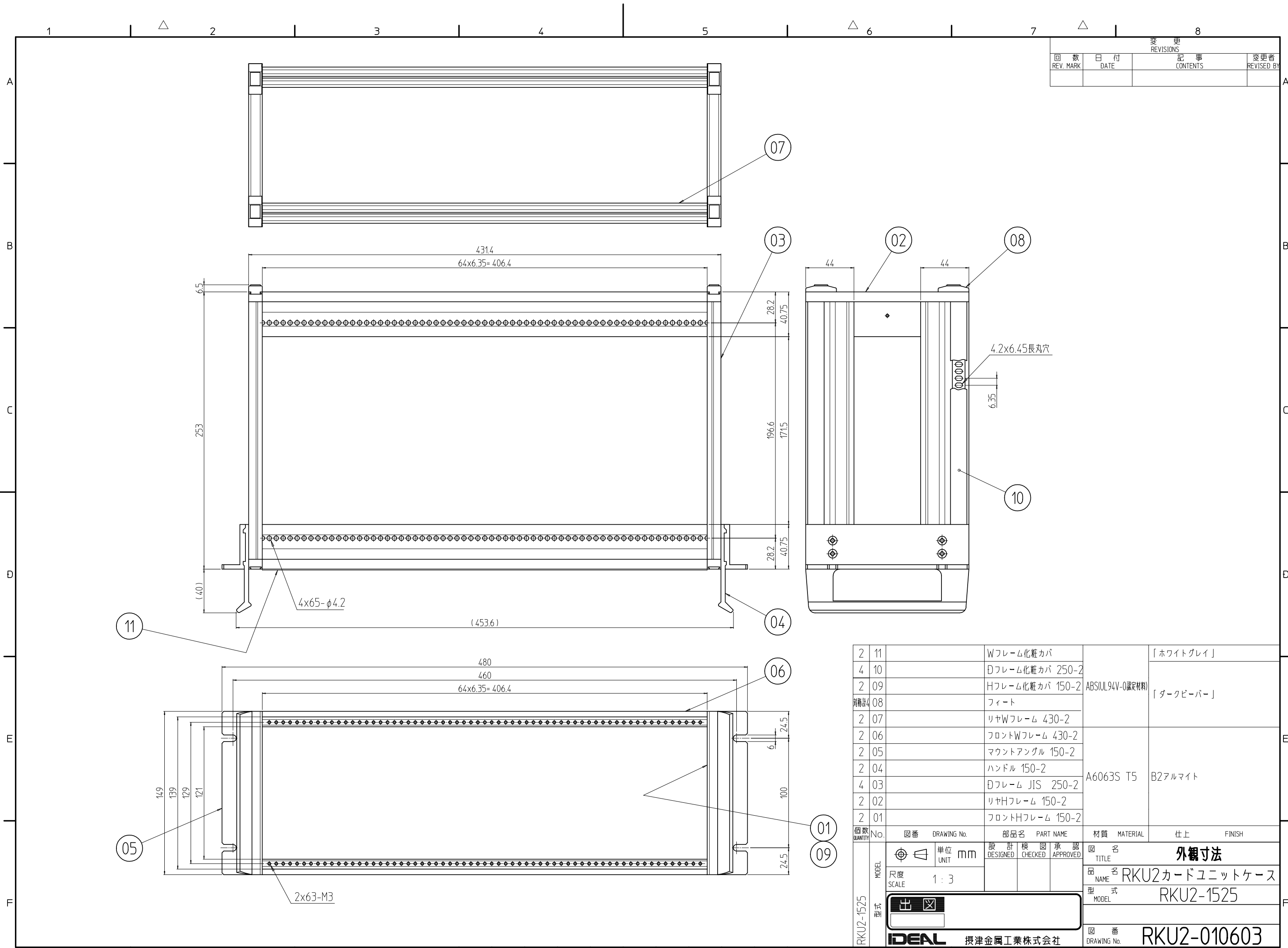


変更 REVISIONS			
回数 REV. MARK	日付 DATE	記事 CONTENTS	変更者 REVISED BY



数量 QUANTITY	No.	図番 DRAWING No.	部品名 PART NAME	材質 MATERIAL	仕上 FINISH
2	11		Wフレーム化粧カバ		「ホワイトグレイ」
4	10		Dフレーム化粧カバ 250-2	ABS(U.L94V-0認定材料)	「ダークビバー」
2	09		Hフレーム化粧カバ 150-2		
4	08		フィート		
2	07		リヤWフレーム 430-2	A6063S T5	B2アルマイト
2	06		フロントWフレーム 430-2		
2	05		マウントアングル 150-2		
2	04		ハンドル 150-2		
4	03		Dフレーム JIS 250-2		
2	02		リヤHフレーム 150-2		
2	01		フロントHフレーム 150-2		
No.		図番 DRAWING No.	部品名 PART NAME	材質 MATERIAL	仕上 FINISH
MODEL		単位 UNIT	設計 検図 承認	図名 TITLE	
SCALE		1:3	DESIGNED CHECKED APPROVED	品名 NAME	
型式				RKU2カードユニットケース	
型式				型式 MODEL	
型式				RKU2-1525	
型式				図番 DRAWING No.	
型式				RKU2-010603	

IDEAL 摂津金属工業株式会社