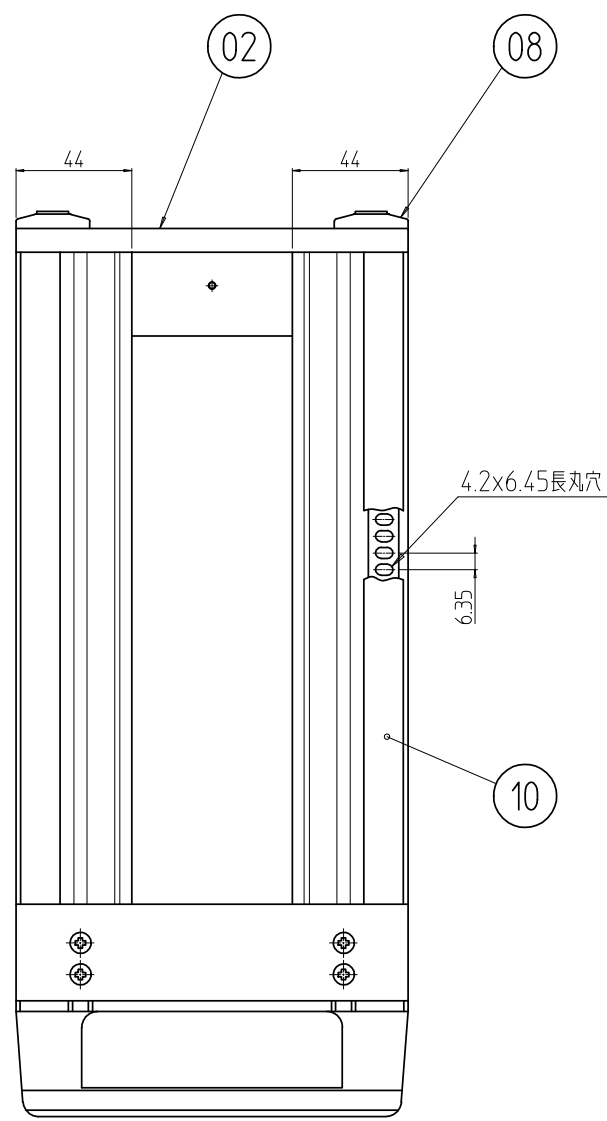
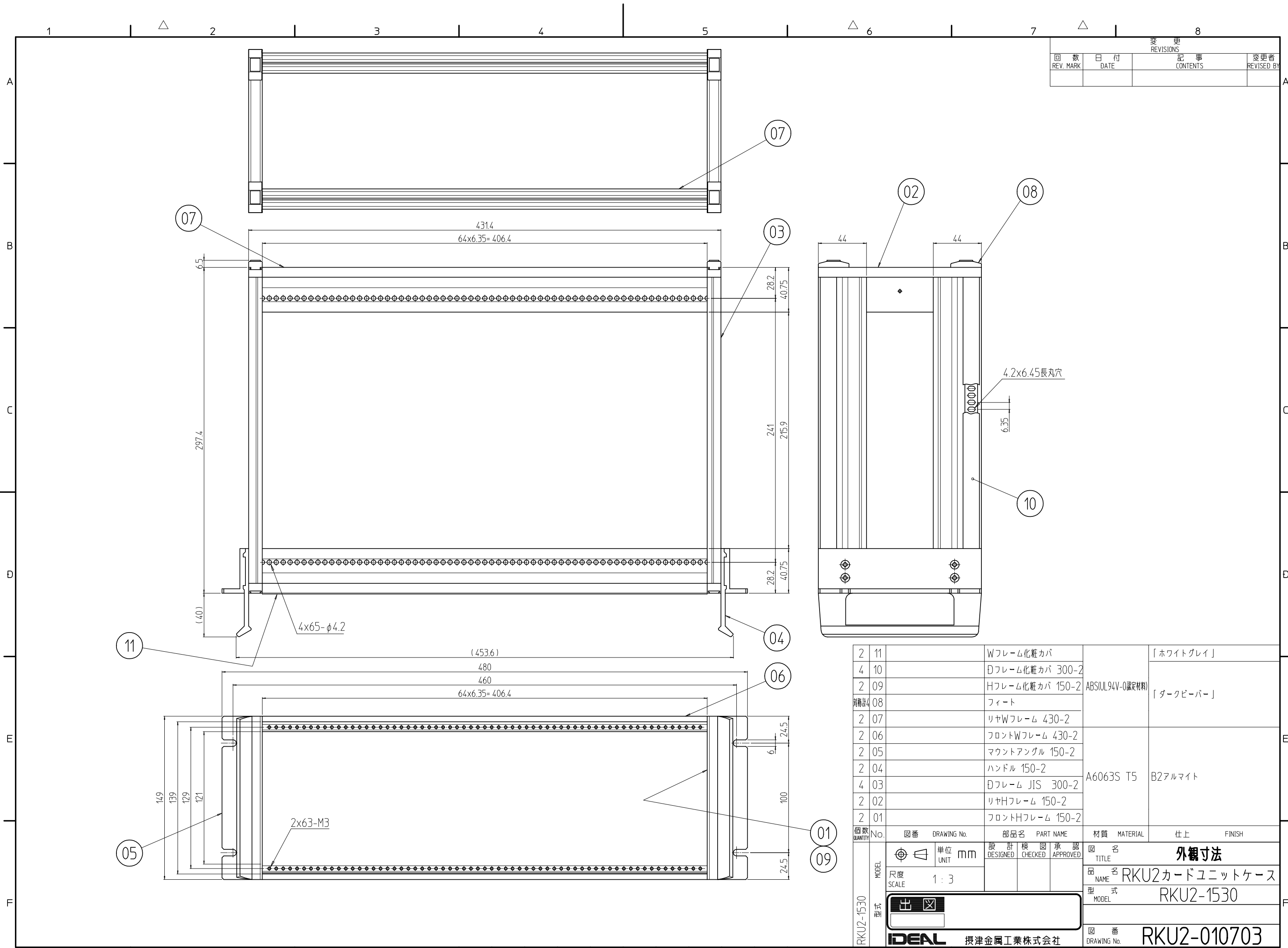


変更 REVISIONS			
回数 REV. MARK	日付 DATE	記事 CONTENTS	変更者 REVISOR



数量 QUANTITY	図番 DRAWING No.	部品名 PART NAME	材質 MATERIAL	仕上 FINISH
2	11	Wフレーム化粧カバ		「ホワイトグレイ」
4	10	Dフレーム化粧カバ 300-2		
2	09	Hフレーム化粧カバ 150-2	ABS(U.L94V-0認定材料)	「ダークビーバー」
4	08	フィート		
2	07	リヤWフレーム 430-2		
2	06	フロントWフレーム 430-2		
2	05	マウントアングル 150-2		
2	04	ハンドル 150-2	A6063S T5	B2アルマイト
4	03	Dフレーム JIS 300-2		
2	02	リヤHフレーム 150-2		
2	01	フロントHフレーム 150-2		

図番 DRAWING No.	部品名 PART NAME	材質 MATERIAL	仕上 FINISH

単位 UNIT	mm	設計 DESIGNED	検閲 CHECKED	承認 APPROVED	図名 TITLE	外觀寸法
尺度 SCALE	1:3				品名 NAME	RKU2カードユニットケース
					型式 MODEL	RKU2-1530
					図番 DRAWING No.	RKU2-010703

型式 MODEL:

出 発 図 章

IDEAL 摂津金属工業株式会社