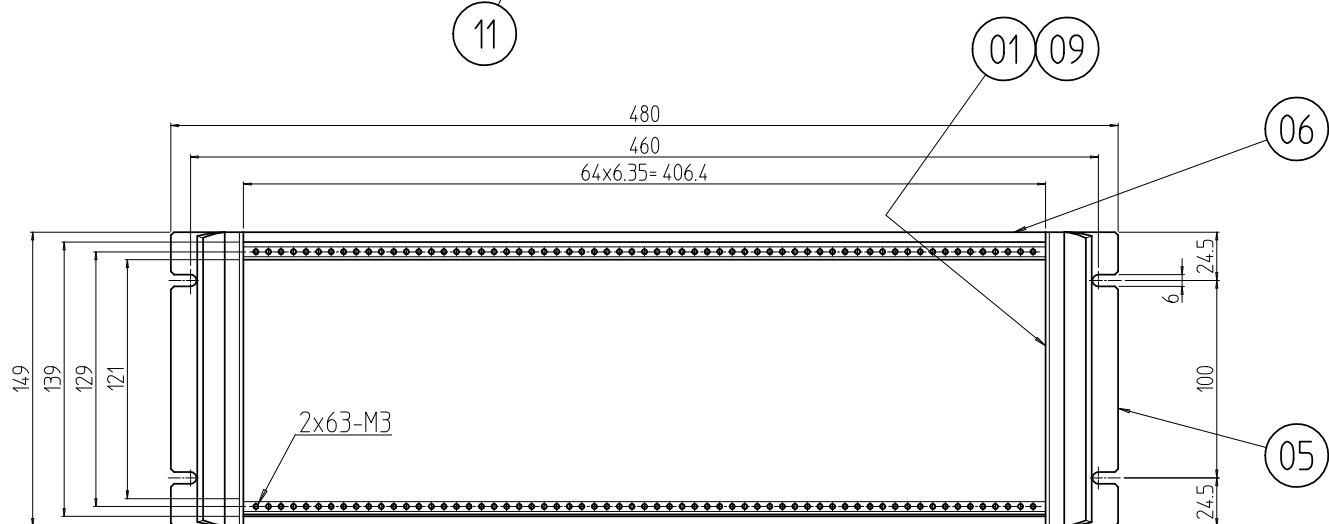
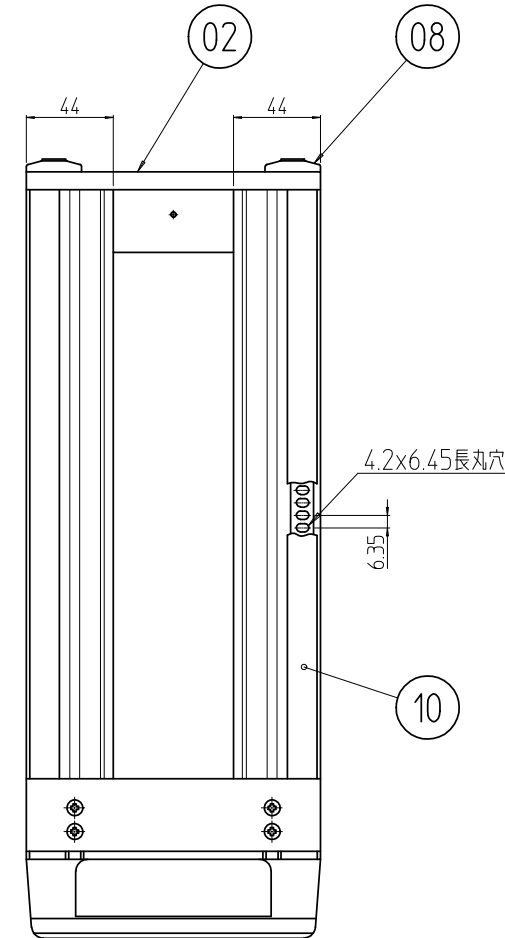
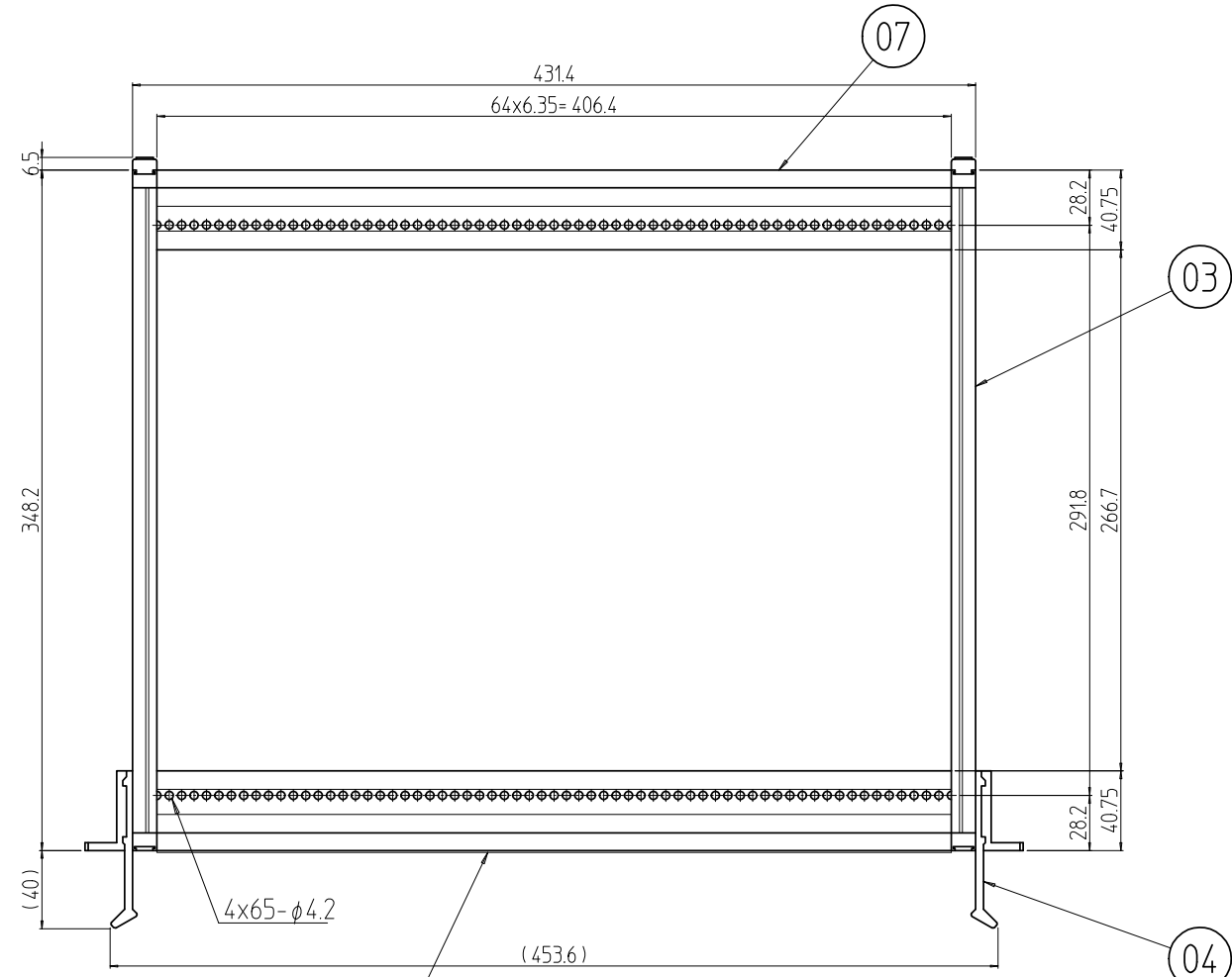
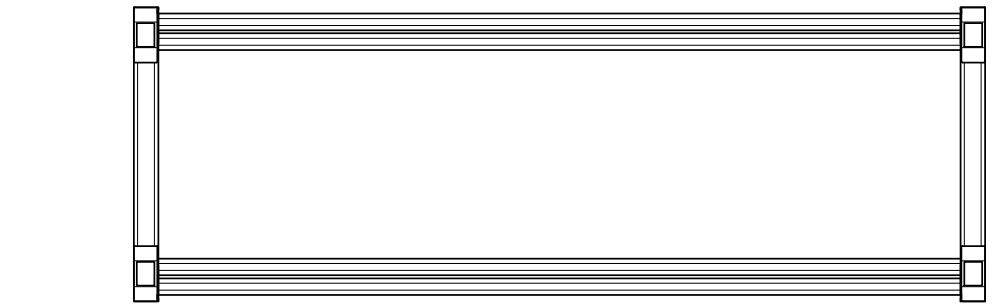


変更 REVISIONS			
回数 REV. MARK	日付 DATE	記事 CONTENTS	変更者 REVISED BY



2	11		Wフレーム化粧カバー		[ホワイトグレイ]
4	10		Dフレーム化粧カバー 350-2		
2	09		Hフレーム化粧カバー 150-2	ABS(U.L94V-0認定材料)	[ダークビバー]
数量	4	08	フィート		
2	07		リヤWフレーム 430-2		
2	06		フロントWフレーム 430-2		
2	05		マウントアングル 150-2		
2	04		ハンドル 150-2	A6063S T5	B2アルマイト
4	03		Dフレーム JIS 350-2		
2	02		リヤHフレーム 150-2		
2	01		フロントHフレーム 150-2		
数量	No.		図番 DRAWING No.	部品名 PART NAME	材質 MATERIAL 仕上 FINISH
MODEL	RKU2-1535		単位 mm	設計 検図 承認	図名 TITLE
SCALE	1:4				品名 NAME
	型式				RKU2カードユニットケース
	出				型式 MODEL
	IDEAL 摂津金属工業株式会社				RKU2-1535
	DRAWING No.		RKU2-010803		