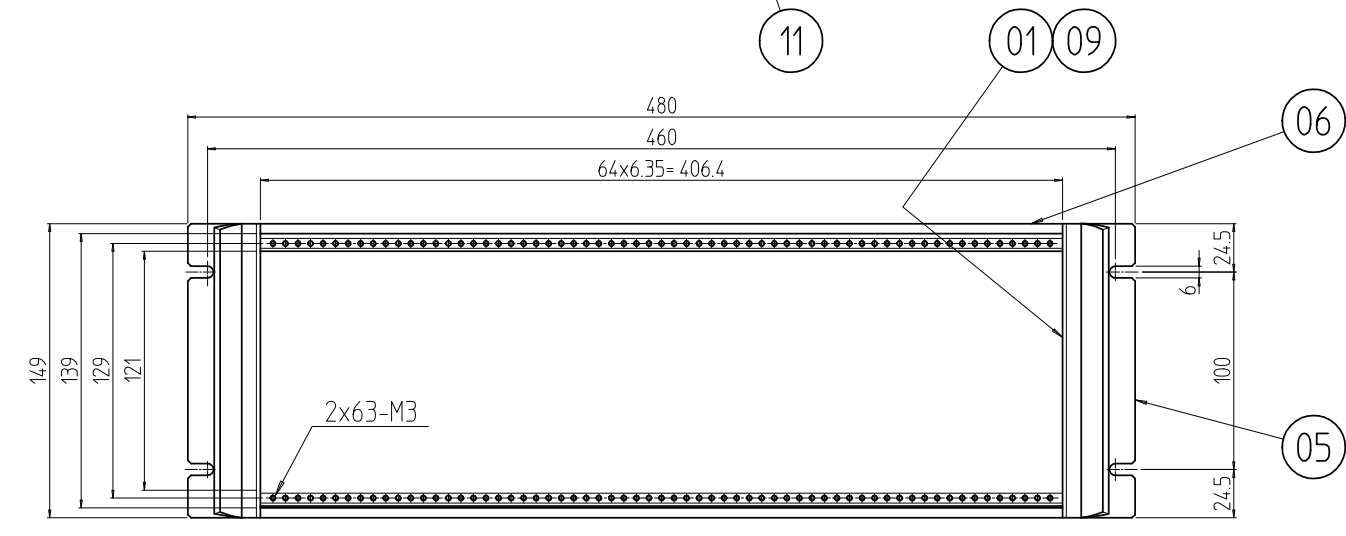
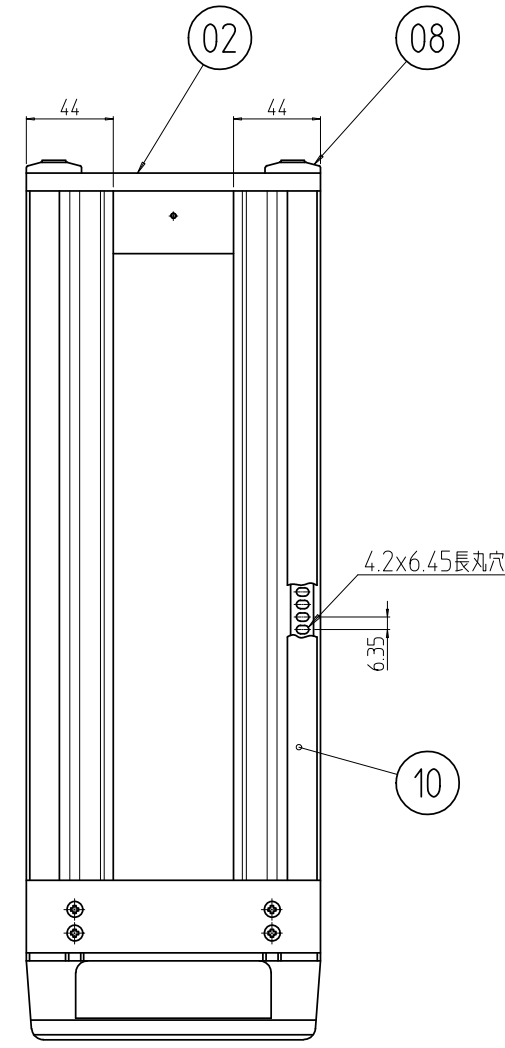
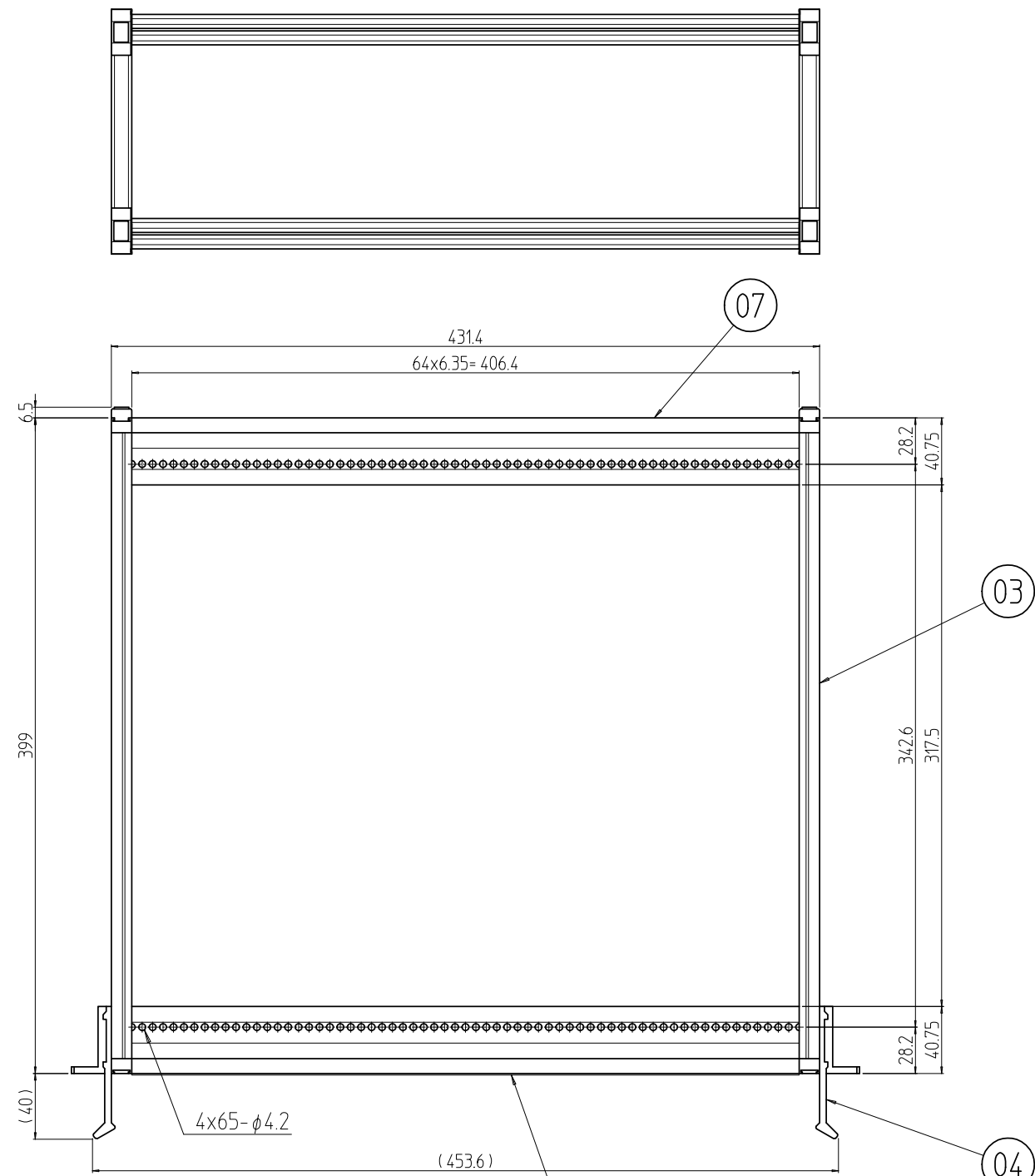


変更 REVISIONS			
回数 REV. MARK	日付 DATE	記事 CONTENTS	変更者 REVISED BY



2	11		Wフレーム化粧カバ		[ホワイトグレイ]				
4	10		Dフレーム化粧カバ 400-2	ABS(U.L94V-0認定材料)	[ダークビーバー]				
2	09		Hフレーム化粧カバ 150-2						
数量	4	08	フィート						
2	07		リヤWフレーム 430-2	A6063S T5	B2アルマイト				
2	06		フロントWフレーム 430-2						
2	05		マウントアングル 150-2						
2	04		ハンドル 150-2						
4	03		Dフレーム JIS 400-2						
2	02		リヤHフレーム 150-2						
2	01		フロントHフレーム 150-2						
数量	No.	図番	DRAWING No.	部品名	PART NAME	材質	MATERIAL	仕上	FINISH
MODEL		単位	mm	設計	検査	承認	図名 外観寸法		
SCALE		1:4		DESIGNED	CHECKED	APPROVED	品名 RKU2カードユニットケース		
							型式 RKU2-1540		
							図番 RKU2-010903		
							DRAWING No. RKU2-010903		

**IDEAL** 摂津金属工業株式会社