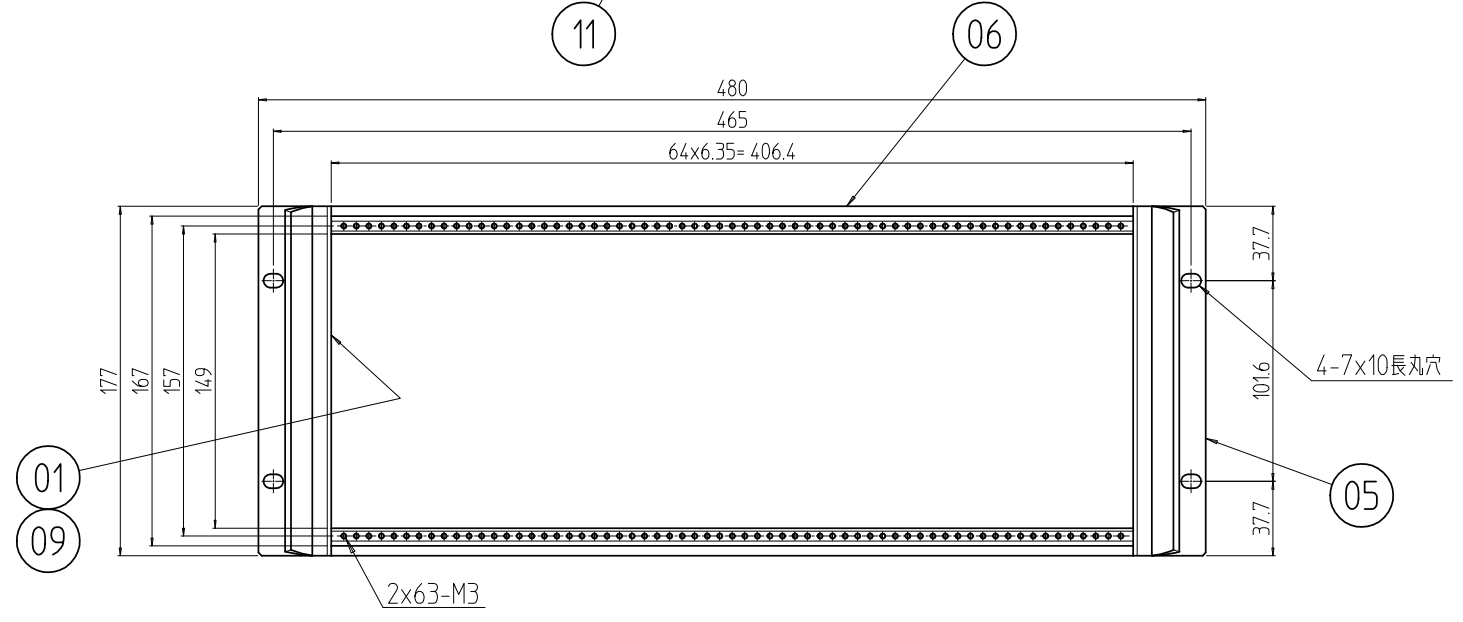
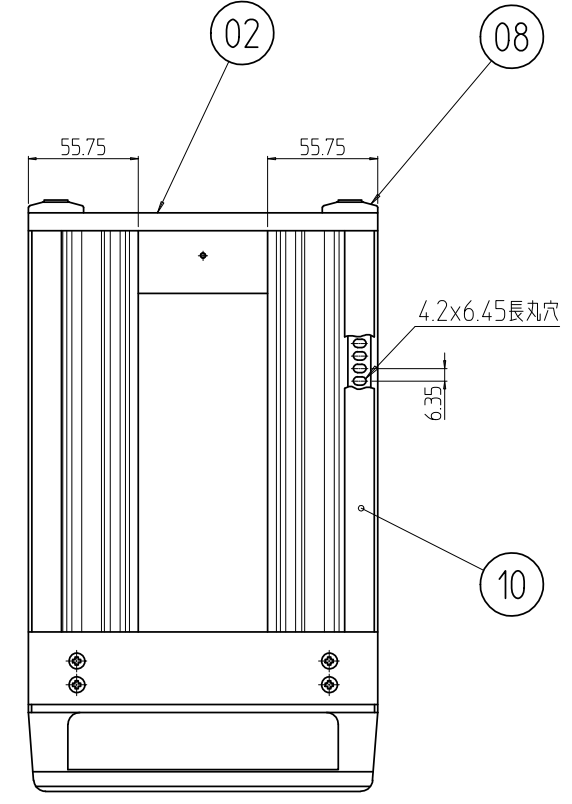
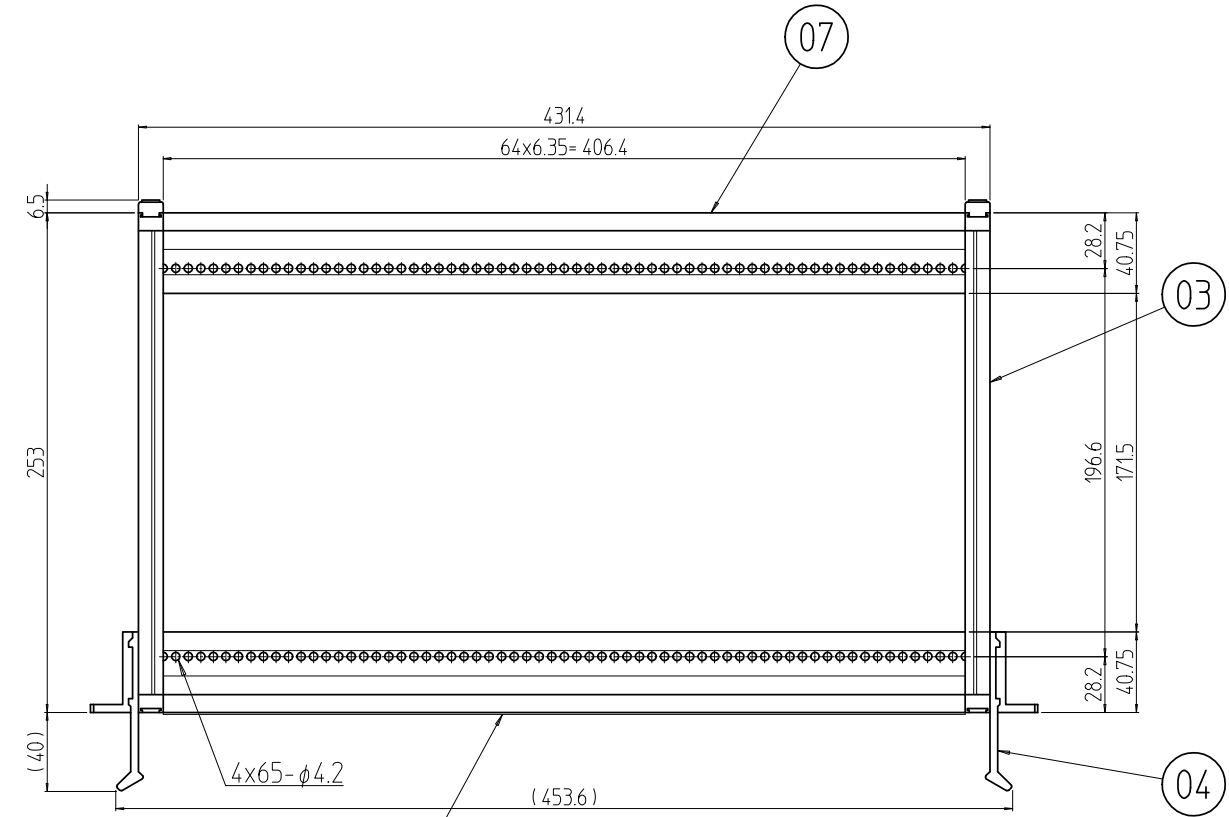
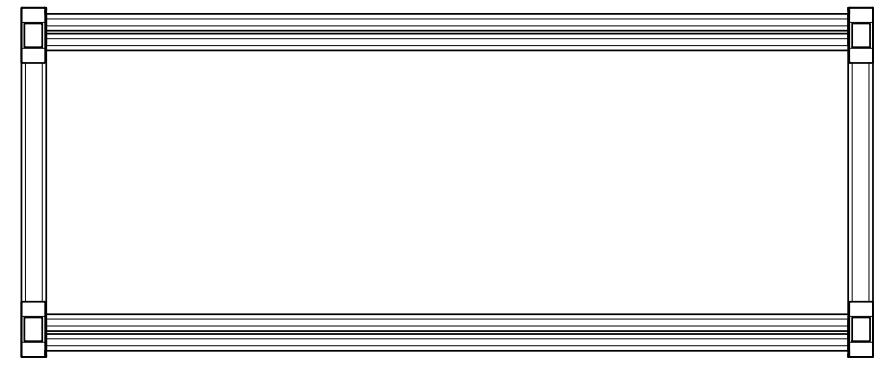


変更 REVISIONS			
回数 REV. MARK	日付 DATE	記事 CONTENTS	変更者 REVISED BY



2	11		Wフレーム化粧カバ		[ホワイトグレイ]
4	10		Dフレーム化粧カバ 250-2		
2	09		Hフレーム化粧カバ 177-2	ABS(U.L94V-0認定材料)	[ダークビバー]
数量	4	08	フィート		
2	07		リヤWフレーム 430-2		
2	06		フロントWフレーム 430-2		
2	05		マウントアングル 177-2		
2	04		ハンドル 177-2	A6063S T5	B2アルマイト
4	03		Dフレーム EIA 250-2		
2	02		リヤHフレーム 177-2		
2	01		フロントHフレーム 177-2		
数量	No.	図番	DRAWING No.	部品名	PART NAME
				材質	MATERIAL
				仕上	FINISH
				単位	mm
				設計	検査
				承認	承認
				図名	外観寸法
				品名	RKU2カードユニットケース
				型式	RKU2-1725
				図番	RKU2-013103
				図番	RKU2-013103

IDEAL 摂津金属工業株式会社